

# PI84

## Relay Socket Combination

PI84



GZT80 socket

Relay: RM84 (see page 76 for detailed information)

Socket GZT80/GZM80 (see page 81 for detailed information)

### Technical Information

Current .....8 A  
 Voltage.....250V AC / 24V DC  
 Wire Range.....2.5 mm<sup>2</sup> / 24-14 AWG  
 Torque.....0.7 Nm

PI84



GTM80 socket

### GZT80 Socket - PI84 DPDT AC 50/60Hz & DC coil

| Part Number            | Coil Voltage (V) | Coil Type  | Coil Resistance at 20°C in Ω | Coil Operating Range |                | Type of Module |
|------------------------|------------------|------------|------------------------------|----------------------|----------------|----------------|
|                        |                  |            |                              | min. (at 20°C)       | max. (at 55°C) |                |
| PI84-12DC-M41G         | 12               | DC         | 360                          | 8.4                  | 30.6           | M41G*          |
| <b>PI84-24DC-M41G</b>  | 24               | DC         | 1440                         | 16.8                 | 61.2           | M41G*          |
| PI84-110DC-M43G        | 110              | DC         | 25200                        | 77.0                 | 280.0          | M43G*          |
| PI84-12DC-M91G         | 12               | DC         | 360                          | 8.4                  | 30.6           | M91G**         |
| <b>PI84-24DC-M91G</b>  | 24               | DC         | 1440                         | 16.8                 | 61.2           | M91G**         |
| PI84-110DC-M93G        | 110              | DC         | 25200                        | 77.0                 | 280.0          | M93G**         |
| <b>PI84-120AC-M93G</b> | 120              | AC 50/60Hz | 10200                        | 96.0                 | 144.0          | M93G**         |
| PI84-230AC-M93G        | 230              | AC 50/60Hz | 38500                        | 184.0                | 276.0          | M93G**         |

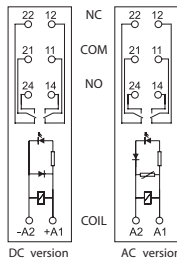
### GZM80 Socket - PI84 DPDT AC 50/60Hz & DC coil

| Part Number     | Coil Voltage (V) | Coil Type  | Coil Resistance at 20°C in Ω | Coil Operating Range |                | Type of Module |
|-----------------|------------------|------------|------------------------------|----------------------|----------------|----------------|
|                 |                  |            |                              | min. (at 20°C)       | max. (at 55°C) |                |
| PI84-012DC-00LD | 12               | DC         | 360                          | 8.4                  | 30.6           | M41G*          |
| PI84-024DC-00LD | 24               | DC         | 1440                         | 16.8                 | 61.2           | M41G*          |
| PI84-110DC-00LD | 110              | DC         | 25200                        | 77.0                 | 280.0          | M43G*          |
| PI84-012DC-00LV | 12               | DC         | 360                          | 8.4                  | 30.6           | M91G**         |
| PI84-024DC-00LV | 24               | DC         | 1440                         | 16.8                 | 61.2           | M91G**         |
| PI84-110DC-00LV | 110              | DC         | 25200                        | 77.0                 | 280.0          | M93G**         |
| PI84-120AC-00LV | 120              | AC 50/60Hz | 10200                        | 96.0                 | 144.0          | M93G**         |
| PI84-230AC-00LV | 230              | AC 50/60Hz | 38500                        | 184.0                | 276.0          | M93G**         |

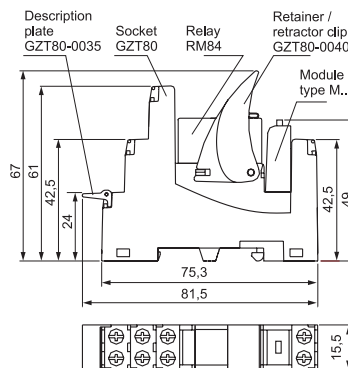
\* Module LD (polarization N) It limits overvoltage on DC coils. Coil energizing indication. \*\* Module LV It limits overvoltage on AC and DC coils. Coil energizing indication.

### PI84-GZT80

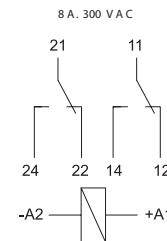
#### CONNECTION DIAGRAMS



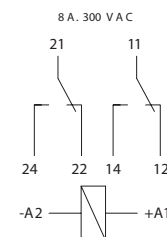
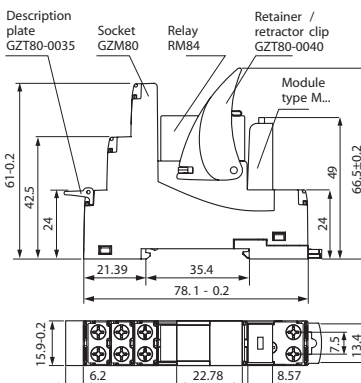
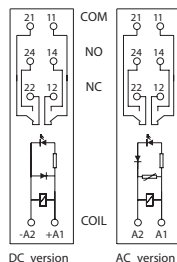
#### DIMENSIONS



#### CONNECTION



### PI84-GZM80



► **BOLD** - Regular stocked items.

All accessories are included.

# PI85

## Relay Socket Combination



PI85



GTZ80 socket

Relay: RM85 (see page 76 for detailed information)

Socket GZT80/GZM80 (see page 81 for detailed information)

### Technical Information

Current .....16 A  
 Voltage.....250V AC / 24V DC  
 Wire Range.....2.5 mm<sup>2</sup> / 24-14 AWG  
 Torque.....0.7 Nm

PI85



GZM80 socket

### GZT80 Socket - PI85 DPDT AC 50/60Hz & DC coil

| Part Number            | Coil Voltage (V) | Coil Type  | Coil Resistance at 20°C in Ω | Coil Operating Range |                | Type of Module |
|------------------------|------------------|------------|------------------------------|----------------------|----------------|----------------|
|                        |                  |            |                              | min. (at 20°C)       | max. (at 55°C) |                |
| PI85-12DC-M41G         | 12               | DC         | 360                          | 8.4                  | 30.6           | M41G*          |
| <b>PI85-24DC-M41G</b>  | 24               | DC         | 1440                         | 16.8                 | 61.2           | M41G*          |
| PI85-110DC-M43G        | 110              | DC         | 25200                        | 77.0                 | 280.0          | M43G*          |
| PI85-12DC-M91G         | 12               | DC         | 360                          | 8.4                  | 30.6           | M91G**         |
| <b>PI85-24DC-M91G</b>  | 24               | DC         | 1440                         | 16.8                 | 61.2           | M91G**         |
| PI85-110DC-M93G        | 110              | DC         | 25200                        | 77.0                 | 280.0          | M93G**         |
| <b>PI85-120AC-M93G</b> | 120              | AC 50/60Hz | 10200                        | 96.0                 | 144.0          | M93G**         |
| PI85-230AC-M93G        | 230              | AC 50/60Hz | 38500                        | 184.0                | 276.0          | M93G**         |

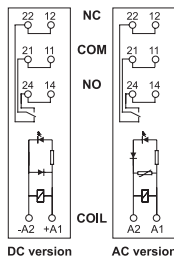
### GZM80 Socket - PI85 DPDT AC 50/60Hz & DC coil

| Part Number     | Coil Voltage (V) | Coil Type  | Coil Resistance at 20°C in Ω | Coil Operating Range |                | Type of Module |
|-----------------|------------------|------------|------------------------------|----------------------|----------------|----------------|
|                 |                  |            |                              | min. (at 20°C)       | max. (at 55°C) |                |
| PI85-012DC-00LD | 12               | DC         | 360                          | 8.4                  | 30.6           | M41G*          |
| PI85-024DC-00LD | 24               | DC         | 1440                         | 16.8                 | 61.2           | M41G*          |
| PI85-110DC-00LD | 110              | DC         | 25200                        | 77.0                 | 280.0          | M43G*          |
| PI85-012DC-00LV | 12               | DC         | 360                          | 8.4                  | 30.6           | M91G**         |
| PI85-024DC-00LV | 24               | DC         | 1440                         | 16.8                 | 61.2           | M91G**         |
| PI85-110DC-00LV | 110              | DC         | 25200                        | 77.0                 | 280.0          | M93G**         |
| PI85-120AC-00LV | 120              | AC 50/60Hz | 10200                        | 96.0                 | 144.0          | M93G**         |
| PI85-230AC-00LV | 230              | AC 50/60Hz | 38500                        | 184.0                | 276.0          | M93G**         |

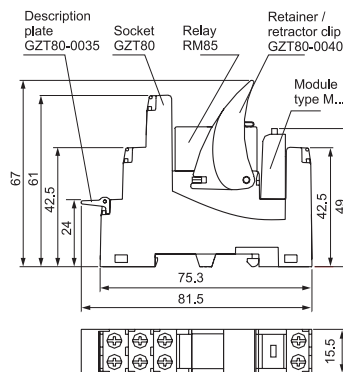
\* Module LD (polarization N) It limits overvoltage on DC coils. Coil energizing indication. \*\* Module LV It limits overvoltage on AC and DC coils. Coil energizing indication.

### PI85-GZT80

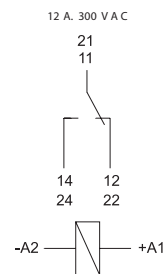
#### CONNECTION DIAGRAMS



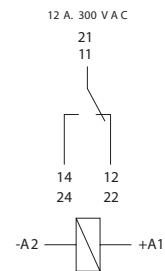
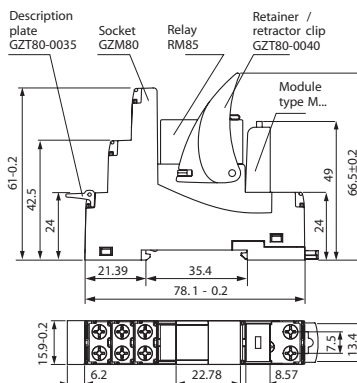
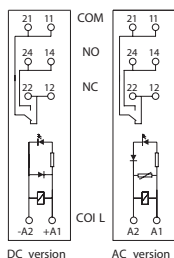
#### DIMENSIONS



#### CONNECTION



### PI85-GZM80



► BOLD - Regular stocked items.

All accessories are included.



Компания «ЭлектроПласт» предлагает заключение долгосрочных отношений при поставках импортных электронных компонентов на взаимовыгодных условиях!

Наши преимущества:

- Оперативные поставки широкого спектра электронных компонентов отечественного и импортного производства напрямую от производителей и с крупнейших мировых складов;
- Поставка более 17-ти миллионов наименований электронных компонентов;
- Поставка сложных, дефицитных, либо снятых с производства позиций;
- Оперативные сроки поставки под заказ (от 5 рабочих дней);
- Экспресс доставка в любую точку России;
- Техническая поддержка проекта, помощь в подборе аналогов, поставка прототипов;
- Система менеджмента качества сертифицирована по Международному стандарту ISO 9001;
- Лицензия ФСБ на осуществление работ с использованием сведений, составляющих государственную тайну;
- Поставка специализированных компонентов (Xilinx, Altera, Analog Devices, Intersil, Interpoint, Microsemi, Aeroflex, Peregrine, Syfer, Eurofarad, Texas Instrument, Miteq, Cobham, E2V, MA-COM, Hittite, Mini-Circuits, General Dynamics и др.);

Помимо этого, одним из направлений компании «ЭлектроПласт» является направление «Источники питания». Мы предлагаем Вам помощь Конструкторского отдела:

- Подбор оптимального решения, техническое обоснование при выборе компонента;
- Подбор аналогов;
- Консультации по применению компонента;
- Поставка образцов и прототипов;
- Техническая поддержка проекта;
- Защита от снятия компонента с производства.



#### Как с нами связаться

**Телефон:** 8 (812) 309 58 32 (многоканальный)

**Факс:** 8 (812) 320-02-42

**Электронная почта:** [org@eplast1.ru](mailto:org@eplast1.ru)

**Адрес:** 198099, г. Санкт-Петербург, ул. Калинина, дом 2, корпус 4, литера А.