

THIS DRAWING IS UNPUBLISHED.

RELEASED FOR PUBLICATION

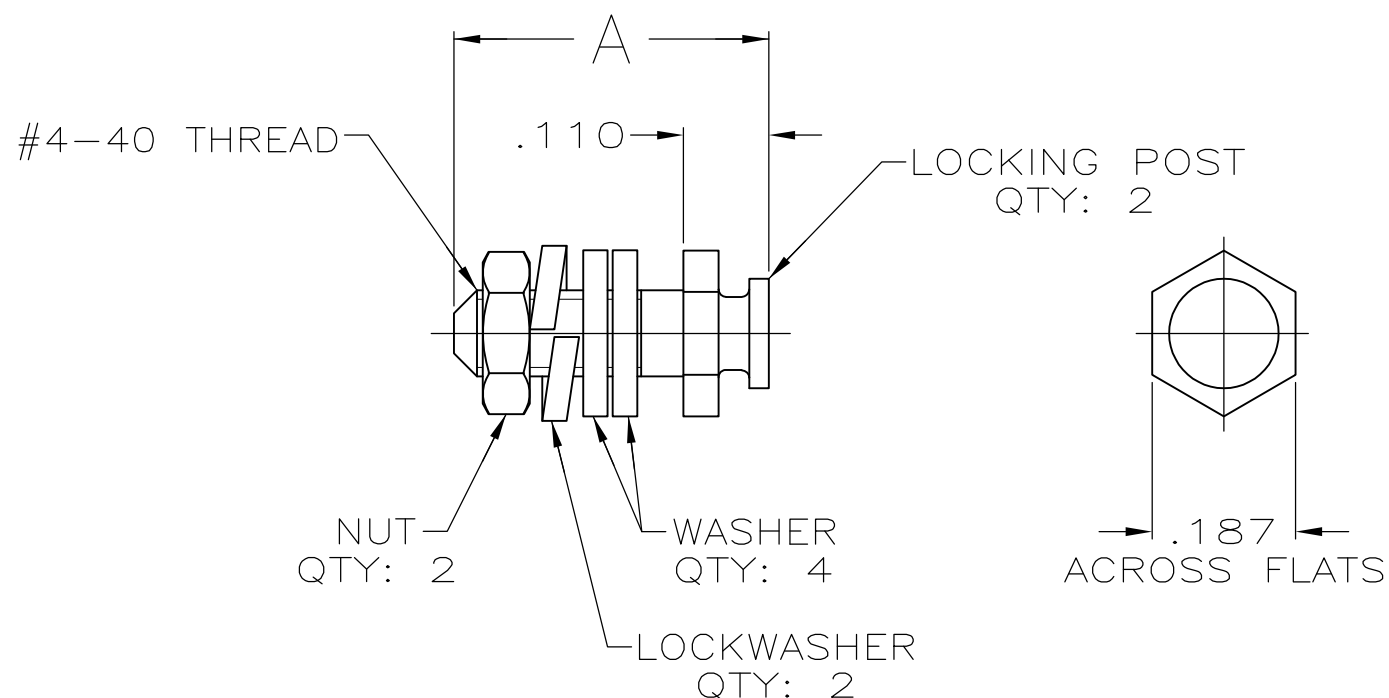
© COPYRIGHT - By -

ALL RIGHTS RESERVED.

LOC GP DIST 00

REVISIONS

| P | LTR | DESCRIPTION               | DATE    | DWN | APVD |
|---|-----|---------------------------|---------|-----|------|
|   | P   | REVISED PER ECO-11-004835 | 11MAR11 | RK  | HMR  |

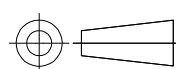


- 1 ZINC PLATED .000200-.000400 THICK, YELLOW CHROMATE.
- 2 ZINC PLATED .000200-.000400 THICK, CLEAR CHROMATE.
- 3 PARTS PACKAGED UNASSEMBLED.
- 4 PARTS PACKAGED AS A UNIT KIT.
- 5 PARTS INDIVIDUALLY BULK PACKAGED & SHIPPED AS A UNIT PACKAGE.

|           |        |      |           |
|-----------|--------|------|-----------|
| 5         | 1      | .560 | 5206514-7 |
| 4         | 1      | .560 | 5206514-6 |
| 4         | 2      | .410 | 5206514-4 |
| 5         | 1      | .410 | 5206514-3 |
| 4         | 1      | .410 | 5206514-1 |
| PACKAGING | FINISH | A    | PART NO   |

THIS DRAWING IS A CONTROLLED DOCUMENT.

DIMENSIONS: INCHES



| TOLERANCES UNLESS OTHERWISE SPECIFIED: |        |
|----------------------------------------|--------|
| 0 PLC                                  | ± -    |
| 1 PLC                                  | ± -    |
| 2 PLC                                  | ± -    |
| 3 PLC                                  | ± .015 |
| 4 PLC                                  | ± -    |
| ANGLES                                 | ± -    |

MATERIAL COLD ROLLED STEEL

FINISH SEE TABLE

DWN S.WAITMAN 27JUN05

CHK C.ROHDE 27JUN05

APVD M.WALMSLEY 27JUN05

PRODUCT SPEC

APPLICATION SPEC

WEIGHT -

CUSTOMER DRAWING

STE TE Connectivity

NAME LOCKING POST KIT, AMPLIMITE

SIZE A3 CAGE CODE 00779 DRAWING NO C-5206514 RESTRICTED TO -

SCALE 4:1 SHEET 1 OF 1 REV P



Компания «ЭлектроПласт» предлагает заключение долгосрочных отношений при поставках импортных электронных компонентов на взаимовыгодных условиях!

Наши преимущества:

- Оперативные поставки широкого спектра электронных компонентов отечественного и импортного производства напрямую от производителей и с крупнейших мировых складов;
- Поставка более 17-ти миллионов наименований электронных компонентов;
- Поставка сложных, дефицитных, либо снятых с производства позиций;
- Оперативные сроки поставки под заказ (от 5 рабочих дней);
- Экспресс доставка в любую точку России;
- Техническая поддержка проекта, помощь в подборе аналогов, поставка прототипов;
- Система менеджмента качества сертифицирована по Международному стандарту ISO 9001;
- Лицензия ФСБ на осуществление работ с использованием сведений, составляющих государственную тайну;
- Поставка специализированных компонентов (Xilinx, Altera, Analog Devices, Intersil, Interpoint, Microsemi, Aeroflex, Peregrine, Syfer, Eurofarad, Texas Instrument, Miteq, Cobham, E2V, MA-COM, Hittite, Mini-Circuits, General Dynamics и др.);

Помимо этого, одним из направлений компании «ЭлектроПласт» является направление «Источники питания». Мы предлагаем Вам помощь Конструкторского отдела:

- Подбор оптимального решения, техническое обоснование при выборе компонента;
- Подбор аналогов;
- Консультации по применению компонента;
- Поставка образцов и прототипов;
- Техническая поддержка проекта;
- Защита от снятия компонента с производства.



#### Как с нами связаться

**Телефон:** 8 (812) 309 58 32 (многоканальный)

**Факс:** 8 (812) 320-02-42

**Электронная почта:** [org@eplast1.ru](mailto:org@eplast1.ru)

**Адрес:** 198099, г. Санкт-Петербург, ул. Калинина, дом 2, корпус 4, литера А.