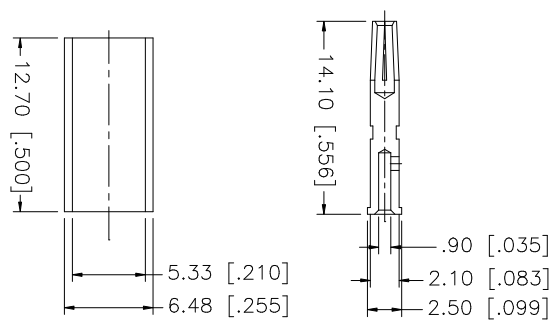
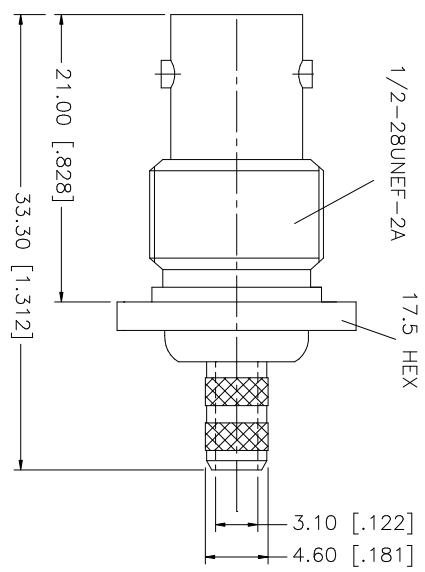
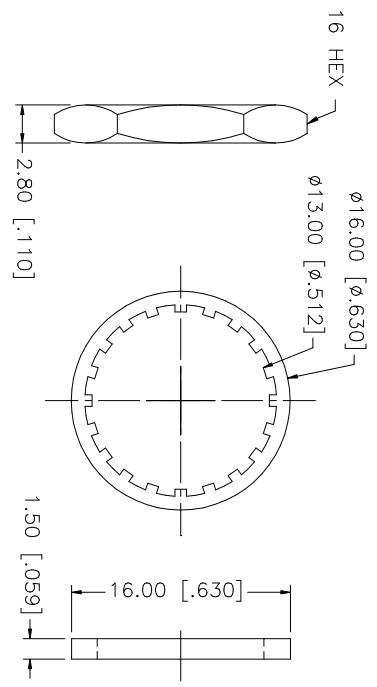
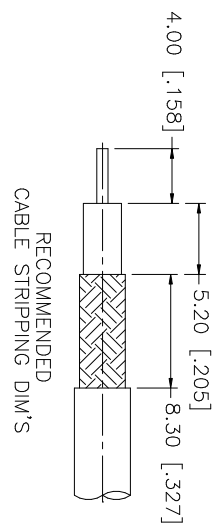


REV.	DATE	DESCRIPTION
NC	11/02/05	INITIAL RELEASE



- CRIMP NOTES:
1. CRIMPED FERRULE
HEX CRIMP SIZE ".213"
 2. CRIMPED CONTACT PIN
HEX CRIMP SIZE ".068"

9																				
8	FERRULE	COPPER	NICKEL	1																
7	HEX NUT	BRASS	NICKEL	1																
6	LOCK WASHER	BRASS	NICKEL	1																
5	GASKET	RUBBER	RED	1																
4	CONTACT PIN	PHOS. BRONZE	GOLD	1																
3	INSULATOR	TEFLON	NATURAL	1																
2	BODY	BRASS	NICKEL	1																
1	DESCRIPTION	MATERIAL	FINISH	QTY																
UNLESS OTHERWISE SPECIFIED DIMENSIONS ARE IN INCHES AND FOR CUSTOMER REFERENCE ONLY.					UNLESS OTHERWISE SPECIFIED DIMENSIONS ARE IN MILLIMETERS AND FOR CUSTOMER REFERENCE ONLY.					UNLESS OTHERWISE SPECIFIED DIMENSIONS ARE IN MILLIMETERS AND FOR CUSTOMER REFERENCE ONLY.										
UNLESS OTHERWISE SPECIFIED TOLERANCES FOR MILLIMETERS ARE:					UNLESS OTHERWISE SPECIFIED TOLERANCES FOR MILLIMETERS ARE:					UNLESS OTHERWISE SPECIFIED TOLERANCES FOR MILLIMETERS ARE:										
0.5 - 8mm ± 0.20mm					0.5 - 8mm ± 0.20mm					0.5 - 8mm ± 0.20mm										
8 - 30mm ± 0.40mm					8 - 30mm ± 0.40mm					8 - 30mm ± 0.40mm										
30 - 120mm ± 0.50mm					30 - 120mm ± 0.50mm					30 - 120mm ± 0.50mm										
UNLESS OTHERWISE SPECIFIED TOLERANCES FOR INCHES ARE:					UNLESS OTHERWISE SPECIFIED TOLERANCES FOR INCHES ARE:					UNLESS OTHERWISE SPECIFIED TOLERANCES FOR INCHES ARE:										
.020 - .315 = ± 0.007"					.020 - .315 = ± 0.007"					.020 - .315 = ± 0.007"										
.315 - 1.180 = ± 0.015"					.315 - 1.180 = ± 0.015"					.315 - 1.180 = ± 0.015"										
1.180 - 4.724 = ± 0.020"					1.180 - 4.724 = ± 0.020"					1.180 - 4.724 = ± 0.020"										
DO NOT SCALE DRAWING					DO NOT SCALE DRAWING					DO NOT SCALE DRAWING										
APPROVALS			DATE			CAD FILE			DWG. NO.			REV. NC			SIZE A			SCALE NA		
DRAWN G.R.S.			11/02/05			C:/112/112210.DWG			112210.DWG			NC			A			NA		
CHECKED					ISSUED					SHEET 1 OF 1					PART NO. 112210					
PART DESCRIPTION					BNC BULKHEAD CRIMP JACK (FOR RG58/U, 141/U CABLE)															
Amphenol Connex																				



Компания «ЭлектроПласт» предлагает заключение долгосрочных отношений при поставках импортных электронных компонентов на взаимовыгодных условиях!

Наши преимущества:

- Оперативные поставки широкого спектра электронных компонентов отечественного и импортного производства напрямую от производителей и с крупнейших мировых складов;
- Поставка более 17-ти миллионов наименований электронных компонентов;
- Поставка сложных, дефицитных, либо снятых с производства позиций;
- Оперативные сроки поставки под заказ (от 5 рабочих дней);
- Экспресс доставка в любую точку России;
- Техническая поддержка проекта, помощь в подборе аналогов, поставка прототипов;
- Система менеджмента качества сертифицирована по Международному стандарту ISO 9001;
- Лицензия ФСБ на осуществление работ с использованием сведений, составляющих государственную тайну;
- Поставка специализированных компонентов (Xilinx, Altera, Analog Devices, Intersil, Interpoint, Microsemi, Aeroflex, Peregrine, Syfer, Eurofarad, Texas Instrument, Miteq, Cobham, E2V, MA-COM, Hittite, Mini-Circuits, General Dynamics и др.);

Помимо этого, одним из направлений компании «ЭлектроПласт» является направление «Источники питания». Мы предлагаем Вам помощь Конструкторского отдела:

- Подбор оптимального решения, техническое обоснование при выборе компонента;
- Подбор аналогов;
- Консультации по применению компонента;
- Поставка образцов и прототипов;
- Техническая поддержка проекта;
- Защита от снятия компонента с производства.



Как с нами связаться

Телефон: 8 (812) 309 58 32 (многоканальный)

Факс: 8 (812) 320-02-42

Электронная почта: org@eplast1.ru

Адрес: 198099, г. Санкт-Петербург, ул. Калинина, дом 2, корпус 4, литера А.