

DO NOT SCALE
DIMENSIONS IN mm

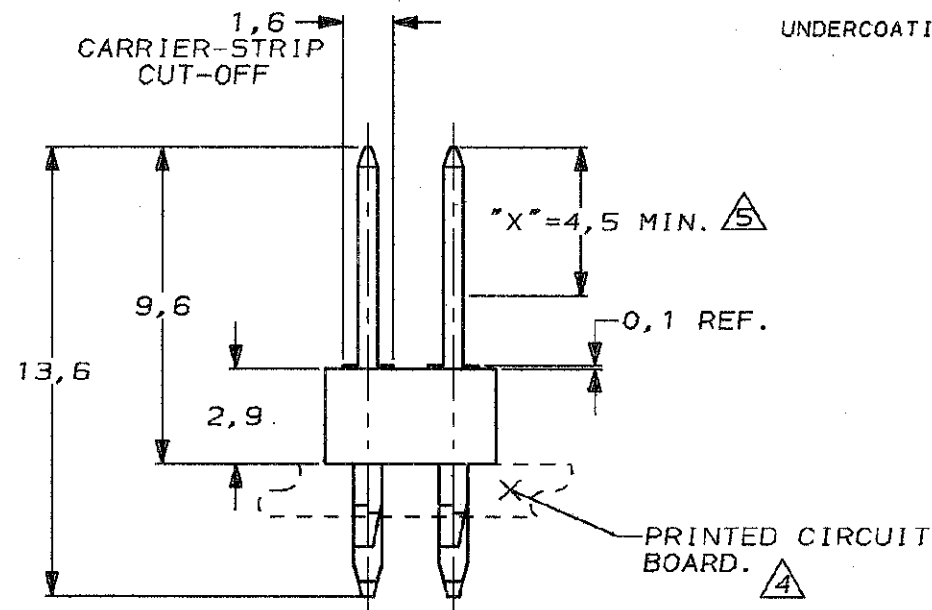
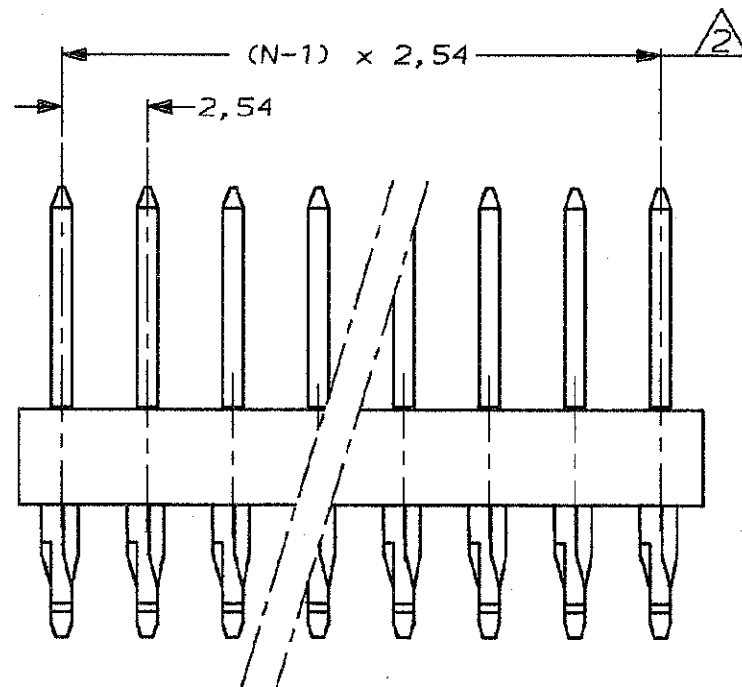
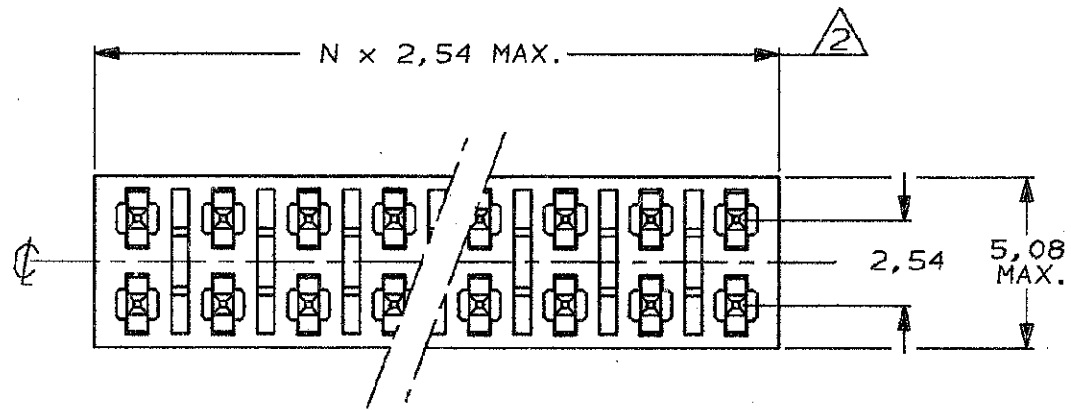
METRIC

THIRD ANGLE
PROJECTION



NOTES:

1. CONTACT HOUSING RETENTION FORCE >1,5 N
- △ TO DETERMINE DIMENSIONS TAKE N = Nr. OF POSITIONS.
FOR EXAMPLE 10 POS. ; N x 2,54 = 25,40 mm
- △ MATERIAL HOUSING ; GREEN GLASSFILLED POLYESTER.
MATERIAL CONTACT ; PHOSPHOR BRONZE
FOR ORDERNR. USE BASIC NR. + NR OF POSITIONS.
FOR EXAMPLE : 2 POS. = 215447-2 (SHORTEST VERSION)
40 POS. = 4-215447-0 (LONGEST VERSION)
- △ ACTION PIN SUITABLE FOR 1,6mm MIN. P.C.BOARD THICKNESS.
- △ PLATING ; AREA "X" Au-PLATED 0,76µm THICKNESS.
ACTION-PIN AREA, SnPb-PLATED 1,27µm THICKNESS.
UNDERCOATING ; 1,27µm NI ALL OVER.



P.C.B. HOLE DIM. ACTION PIN	
DRILLED HOLE	:1,15 ±0,025 mm
FIN. HOLE	:0,94 to 1,09 mm
AFTER REFLOW	:0,91 to 1,09 mm
Cu-thks	:0,025 to 0,075 mm
SnPb-thks	:0,004 to 0,010 mm

CUSTOMER DRAWING

FOR REFERENCE ONLY
WILL NOT BE UPDATED

DR. DATE
L.V.D.HEIJDEN 01.02.1988

CHK. DATE
P.V.D.HAGEN -

APP. DATE
L.V.SOEST -

FINISH	MATERIAL	PARTNUMBER
	AMP	AMP-HOLLAND B.V. 's-Hertogenbosch, The Netherlands.
THIS DRAWING IS UNPUBLISHED RELEASED FOR PUBLICATION, 1988		
© COPYRIGHT 1988 BY AMP-HOLLAND B.V. ALL INTERNATIONAL RIGHTS RESERVED. AMP PRODUCTS MAY BE COVERED BY U.S. AND FOREIGN PATENTS AND/OR PATENTS PENDING.		
WIRE RANGE	NAME	REV. DATE
-	40 POS. MOD 2/ACTION PIN	D M Y
INSUL. RANGE	HEADER 2,54 CTR'S DUAL ROW	201088
SIZE	SHEET	DWG. No.
A3	1 OF 1	C-215447
		REV. LTR.
		C

8

7

6

5

4

3

2

1



Компания «ЭлектроПласт» предлагает заключение долгосрочных отношений при поставках импортных электронных компонентов на взаимовыгодных условиях!

Наши преимущества:

- Оперативные поставки широкого спектра электронных компонентов отечественного и импортного производства напрямую от производителей и с крупнейших мировых складов;
- Поставка более 17-ти миллионов наименований электронных компонентов;
- Поставка сложных, дефицитных, либо снятых с производства позиций;
- Оперативные сроки поставки под заказ (от 5 рабочих дней);
- Экспресс доставка в любую точку России;
- Техническая поддержка проекта, помощь в подборе аналогов, поставка прототипов;
- Система менеджмента качества сертифицирована по Международному стандарту ISO 9001;
- Лицензия ФСБ на осуществление работ с использованием сведений, составляющих государственную тайну;
- Поставка специализированных компонентов (Xilinx, Altera, Analog Devices, Intersil, Interpoint, Microsemi, Aeroflex, Peregrine, Syfer, Eurofarad, Texas Instrument, Miteq, Cobham, E2V, MA-COM, Hittite, Mini-Circuits, General Dynamics и др.);

Помимо этого, одним из направлений компании «ЭлектроПласт» является направление «Источники питания». Мы предлагаем Вам помощь Конструкторского отдела:

- Подбор оптимального решения, техническое обоснование при выборе компонента;
- Подбор аналогов;
- Консультации по применению компонента;
- Поставка образцов и прототипов;
- Техническая поддержка проекта;
- Защита от снятия компонента с производства.



Как с нами связаться

Телефон: 8 (812) 309 58 32 (многоканальный)

Факс: 8 (812) 320-02-42

Электронная почта: org@eplast1.ru

Адрес: 198099, г. Санкт-Петербург, ул. Калинина, дом 2, корпус 4, литера А.