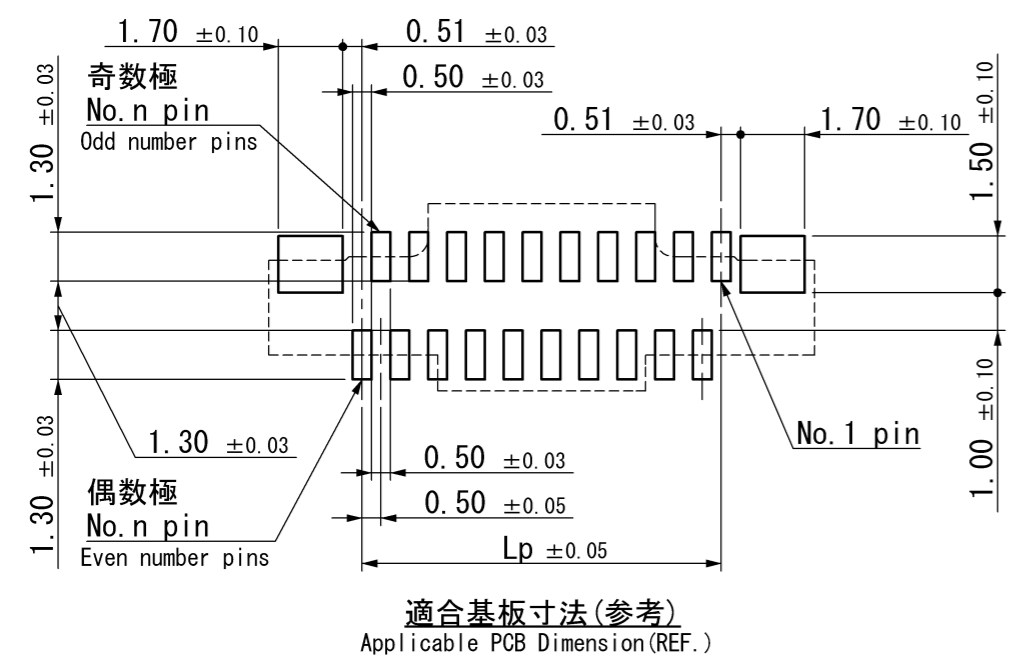
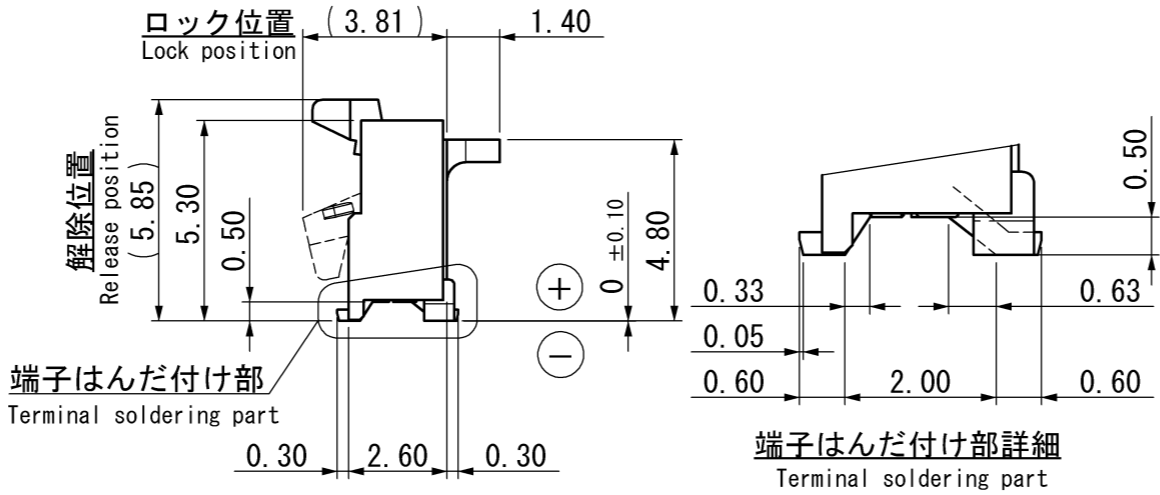
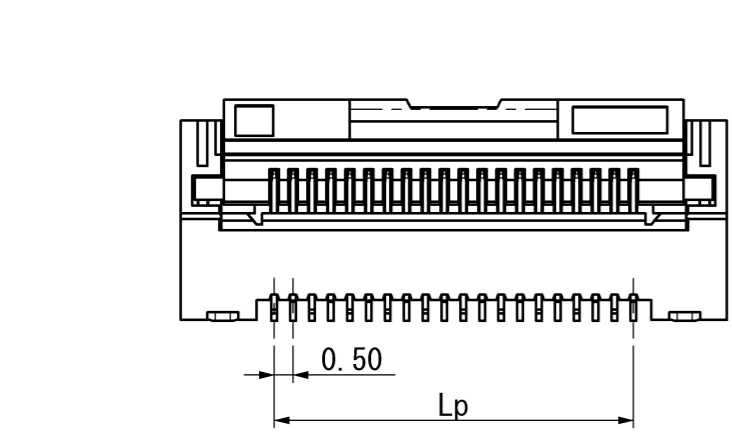
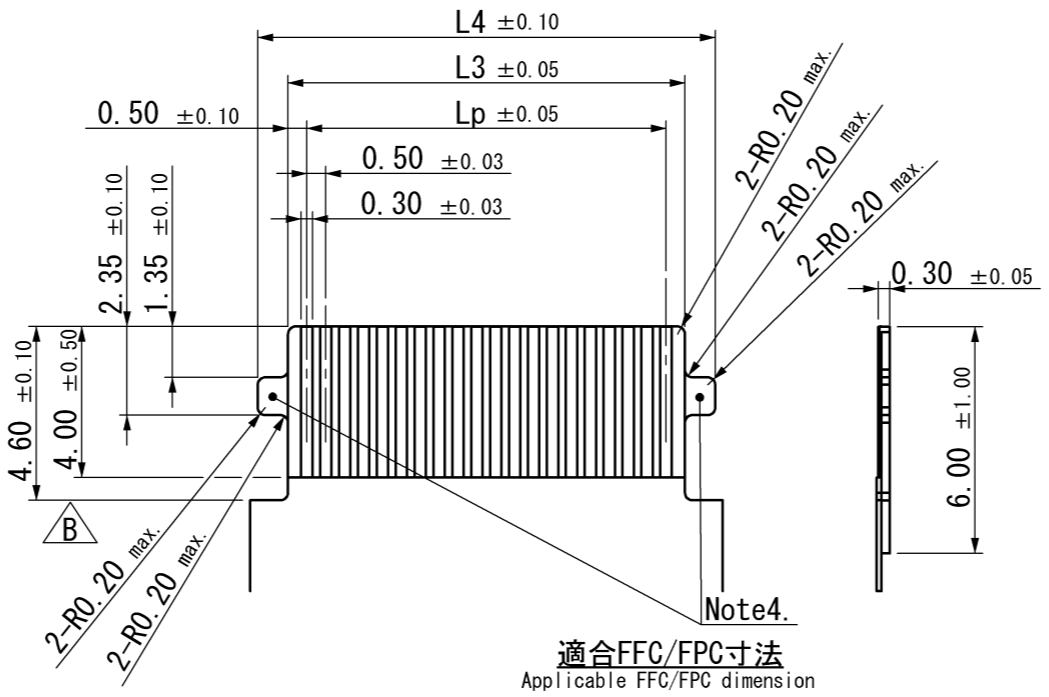
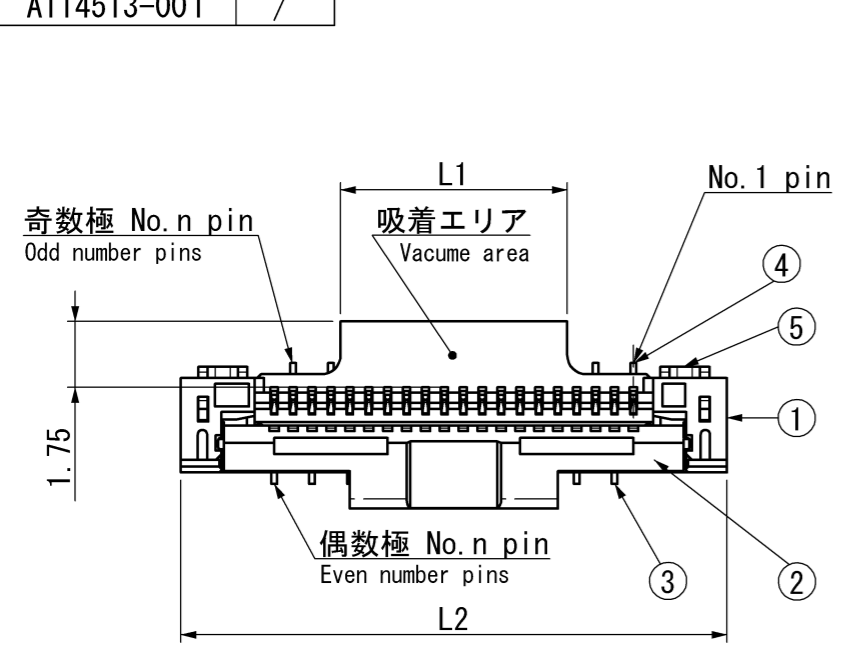


A
B
C
D
E
F



記事 Note
 1. 端子、及び固定金具の相互のばらつきは0.1以内とする。
 Coplanarity between terminal and Reinforcement terminal should be 0.1max.
 2. 性能は性能仕様書F114513-001による。
 また、梱包仕様書はR114513-001による。
 Performance shall be referred to F114513-001.
 Standard packaging method R114513-001.
 3. 名称構成
 Composition of product name
 HF601-**-12-VE (**: 芯数 (n) Poles)
 4. この形状有り無しが嵌合可能。
 Recommendation FFC/FPC can insert the one with the positioning part and the one that not is.

記号x数	変更内容	REVISION DESCRIPTION	承認	検図	担当	年月日	変更通知書No.
△ x 4	誤記訂正		大家	海野	山田	13/04/25	M126393
△ x							
△ x							
△ x							
△ x							

芯数(n)	A	B	Lp	L1	L2	L3	L4	図番
20	10	10	9.50	6.00	14.44	10.50	12.10	A114513-005
50	25	25	24.50	8.00	29.44	25.50	27.10	A114513-004
45	22	23	22.00	8.00	26.94	23.00	24.60	A114513-003
40	20	20	19.50	8.00	24.44	20.50	22.10	A114513-002
30	15	15	14.50	8.00	19.44	15.50	17.10	A114513-001

部品番号	部品名	個数	材質・寸法	記事
ITEM No.	DESCRIPTION	QNT.	MATERIAL	CONTENT
5	固定金具 Reinforcement terminal	2	銅合金 Copper Alloy	Ni-Sn
4	コンタクトB Contact B	B	銅合金 Copper Alloy	Ni-Au
3	コンタクトA Contact A	A	銅合金 Copper Alloy	Ni-Au
2	アクチュエータ Actuator	1	PA9T(GF)	白 White
1	インシュレータ Insulator	1	LCP(GF)	黒 Black

指定外公差 ±0.3
 Tolerances ±0.3 unless otherwise specified.
 ()寸法は参考値 ()Reference value.

山一電機株式会社
 YAMAICHI ELECTRONICS Co.,Ltd.

分類 (CLASS)
 名称 (TITLE) HF601-**-12-VE △ B
 図番 (DRW. NO.) A114513-001 Sheet No. / REV. B

尺度 SCALE	10/1	承認 APP.	承認 APP.	検図 CHK.	製図 DRW.	設計 DSGN.
単位 DIMENSION	mm		13/01/17	13/01/17	13/01/17	13/01/17
3角図法 3RD. ANGLE PROJECTION			大家	海野	山田	高平

A
B
C
D
E
F



Компания «ЭлектроПласт» предлагает заключение долгосрочных отношений при поставках импортных электронных компонентов на взаимовыгодных условиях!

Наши преимущества:

- Оперативные поставки широкого спектра электронных компонентов отечественного и импортного производства напрямую от производителей и с крупнейших мировых складов;
- Поставка более 17-ти миллионов наименований электронных компонентов;
- Поставка сложных, дефицитных, либо снятых с производства позиций;
- Оперативные сроки поставки под заказ (от 5 рабочих дней);
- Экспресс доставка в любую точку России;
- Техническая поддержка проекта, помощь в подборе аналогов, поставка прототипов;
- Система менеджмента качества сертифицирована по Международному стандарту ISO 9001;
- Лицензия ФСБ на осуществление работ с использованием сведений, составляющих государственную тайну;
- Поставка специализированных компонентов (Xilinx, Altera, Analog Devices, Intersil, Interpoint, Microsemi, Aeroflex, Peregrine, Syfer, Eurofarad, Texas Instrument, Miteq, Cobham, E2V, MA-COM, Hittite, Mini-Circuits, General Dynamics и др.);

Помимо этого, одним из направлений компании «ЭлектроПласт» является направление «Источники питания». Мы предлагаем Вам помощь Конструкторского отдела:

- Подбор оптимального решения, техническое обоснование при выборе компонента;
- Подбор аналогов;
- Консультации по применению компонента;
- Поставка образцов и прототипов;
- Техническая поддержка проекта;
- Защита от снятия компонента с производства.



Как с нами связаться

Телефон: 8 (812) 309 58 32 (многоканальный)

Факс: 8 (812) 320-02-42

Электронная почта: org@eplast1.ru

Адрес: 198099, г. Санкт-Петербург, ул. Калинина, дом 2, корпус 4, литера А.