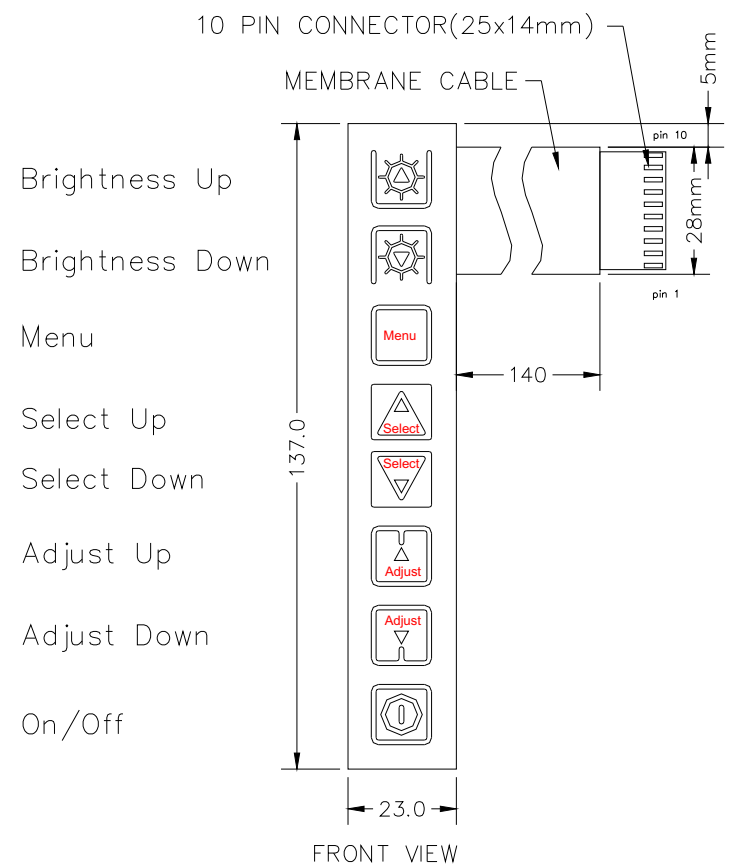


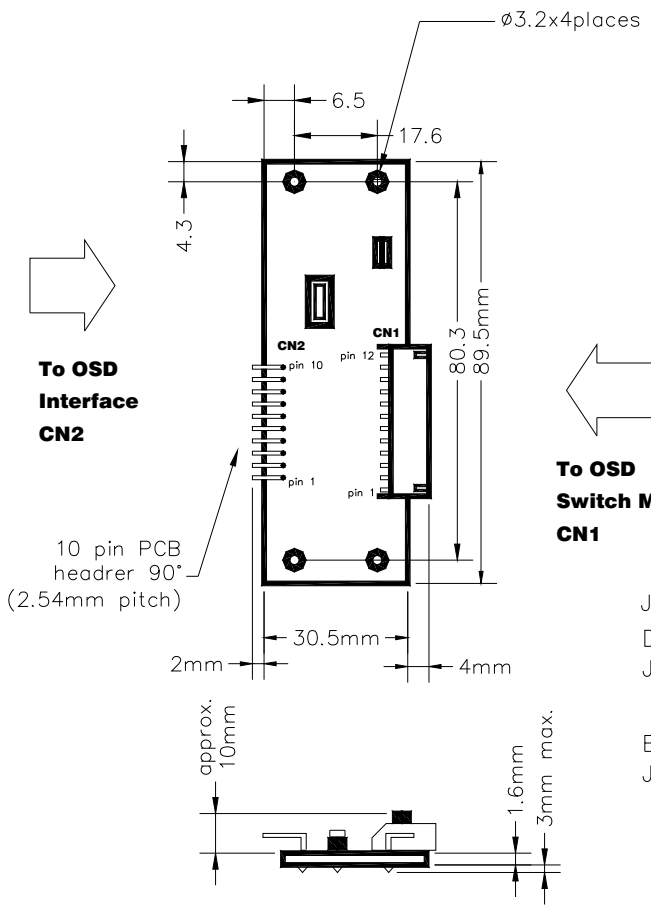
| 8 button membrane SW to OSD Control Board CN2 Pin Assignment | |
|--|---------------------------|
| pin # | description |
| 10 | Common Ground |
| 9 | Select Up |
| 8 | Select Down |
| 7 | Adjust Up/Increase/Right |
| 6 | Adjust Down/Decrease/Left |
| 5 | Menu |
| 4 | Brightness Down |
| 3 | Brightness Up |
| 2 | ON/OFF |
| 1 | Common Ground |

Membrane interface board P/N 416100120-3 can operate under 12VDC/24VDC power input environment.

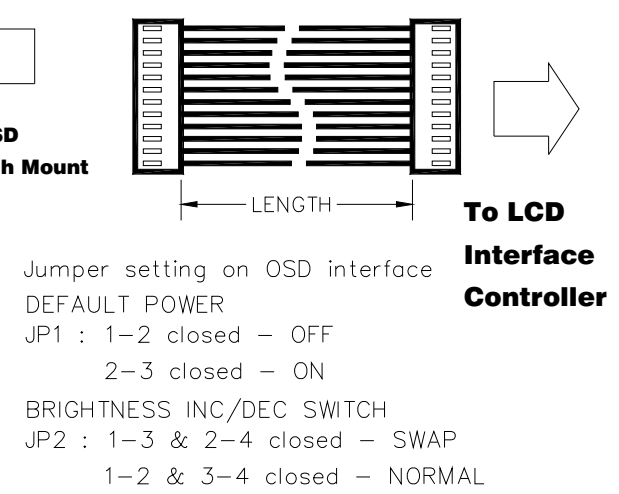
| PCB OSD Control Board CN1 Pin Assignment | |
|--|---------------------------------|
| pin # | description |
| 12 | no connection |
| 11 | OSD Select UP |
| 10 | OSD Select Down |
| 9 | OSD Plus/Right |
| 8 | OSD Minus/Left |
| 7 | OSD Menu |
| 6 | Ground |
| 5 | Backlight Brightness VR pin B |
| 4 | Backlight Brightness VR pin WIP |
| 3 | Backlight Brightness VR pin A |
| 2 | Power Switch B |
| 1 | Power Switch A |



**Membrane Switch:
P/N:356301021-3**



**Membrane Interface Board:
P/N:416100120-3**



**OSD Cable:
P/N:426120400-3 (12/12WAY), 300mm**



Title:
KIT 60131-3 OSD KIT

NOTE:
All dimensions are in mm

Date:
30 JAN 08

Kit 60131-3 OSD KIT



Компания «ЭлектроПласт» предлагает заключение долгосрочных отношений при поставках импортных электронных компонентов на взаимовыгодных условиях!

Наши преимущества:

- Оперативные поставки широкого спектра электронных компонентов отечественного и импортного производства напрямую от производителей и с крупнейших мировых складов;
- Поставка более 17-ти миллионов наименований электронных компонентов;
- Поставка сложных, дефицитных, либо снятых с производства позиций;
- Оперативные сроки поставки под заказ (от 5 рабочих дней);
- Экспресс доставка в любую точку России;
- Техническая поддержка проекта, помощь в подборе аналогов, поставка прототипов;
- Система менеджмента качества сертифицирована по Международному стандарту ISO 9001;
- Лицензия ФСБ на осуществление работ с использованием сведений, составляющих государственную тайну;
- Поставка специализированных компонентов (Xilinx, Altera, Analog Devices, Intersil, Interpoint, Microsemi, Aeroflex, Peregrine, Syfer, Eurofarad, Texas Instrument, Miteq, Cobham, E2V, MA-COM, Hittite, Mini-Circuits, General Dynamics и др.);

Помимо этого, одним из направлений компании «ЭлектроПласт» является направление «Источники питания». Мы предлагаем Вам помощь Конструкторского отдела:

- Подбор оптимального решения, техническое обоснование при выборе компонента;
- Подбор аналогов;
- Консультации по применению компонента;
- Поставка образцов и прототипов;
- Техническая поддержка проекта;
- Защита от снятия компонента с производства.



Как с нами связаться

Телефон: 8 (812) 309 58 32 (многоканальный)

Факс: 8 (812) 320-02-42

Электронная почта: org@eplast1.ru

Адрес: 198099, г. Санкт-Петербург, ул. Калинина, дом 2, корпус 4, литера А.