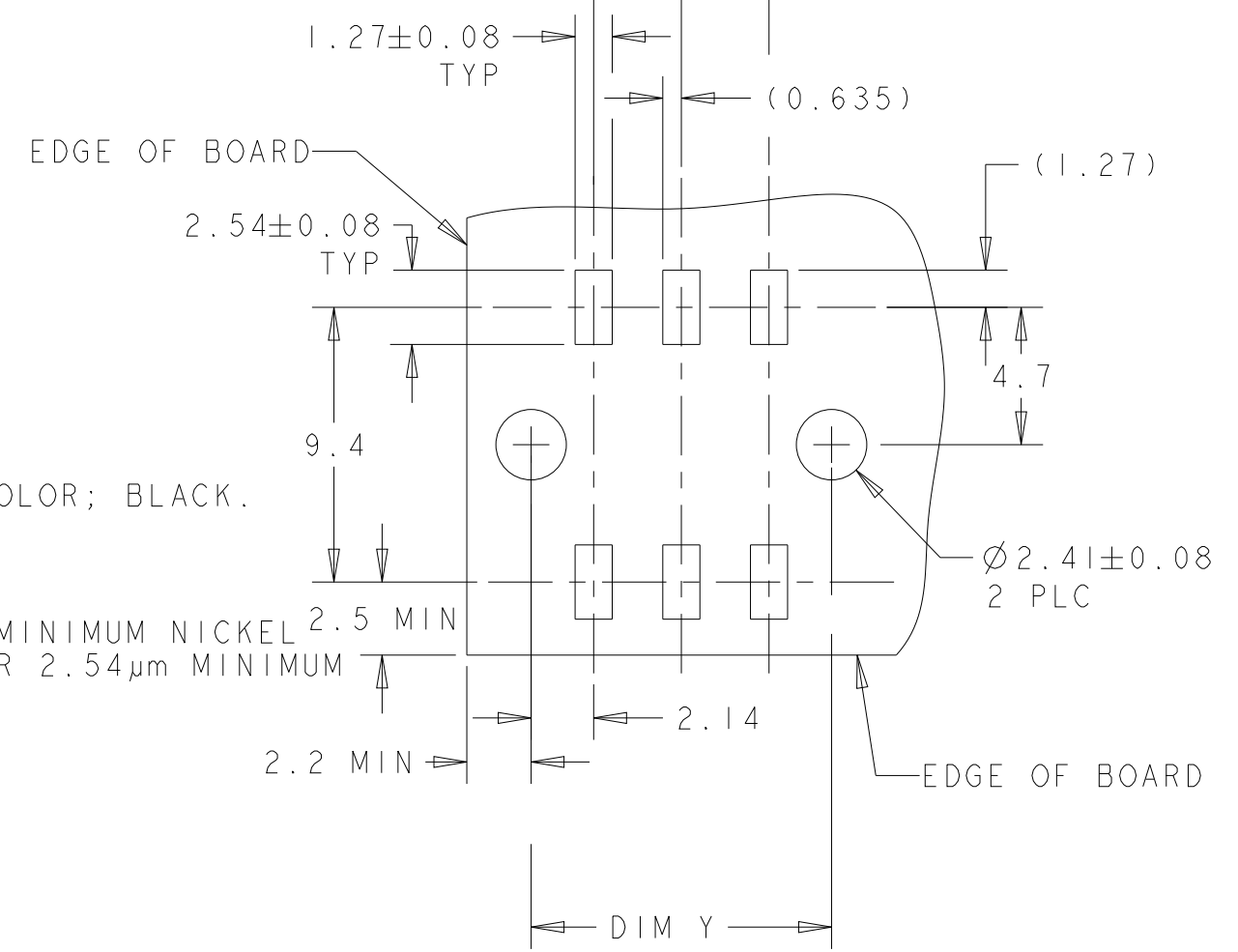
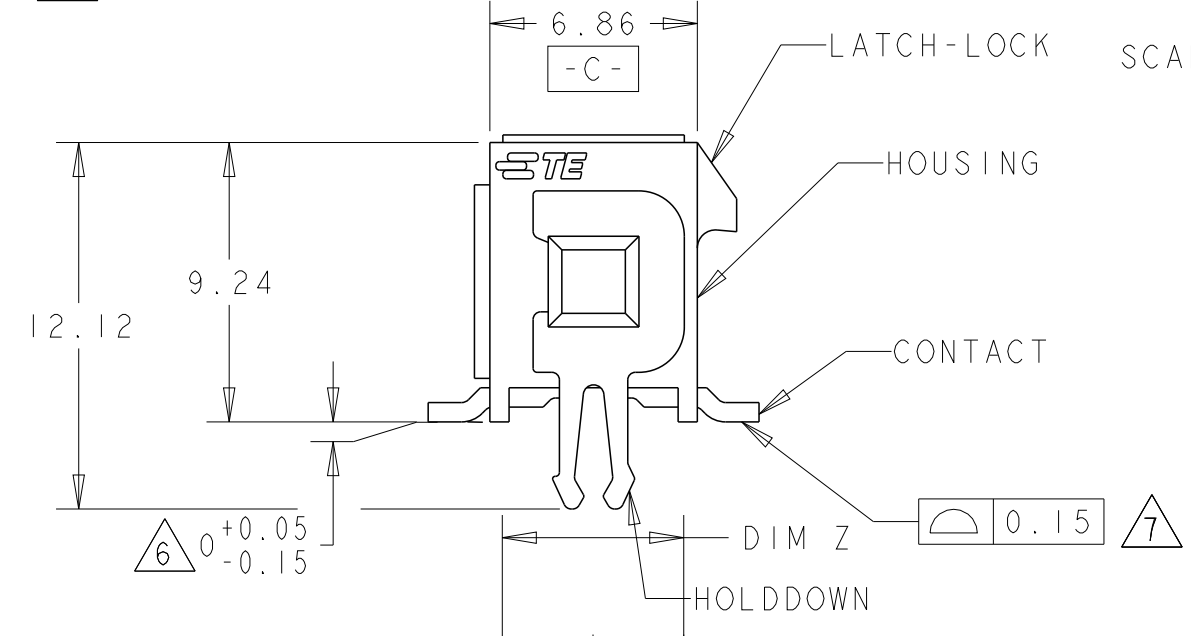
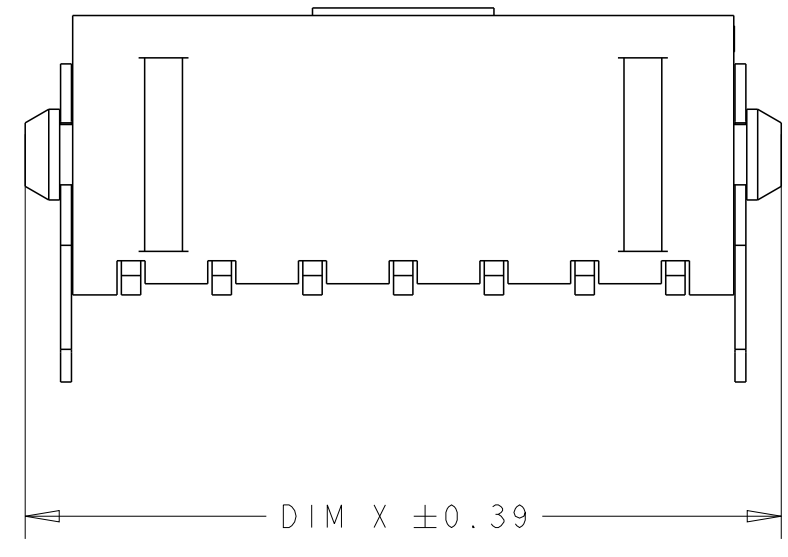
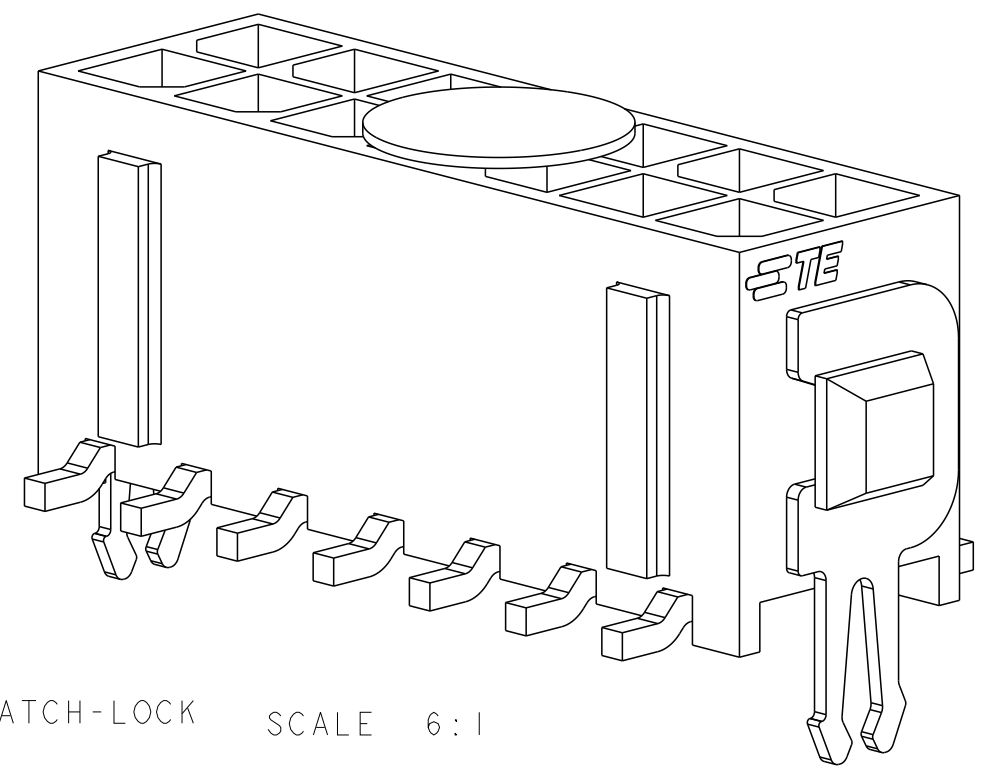
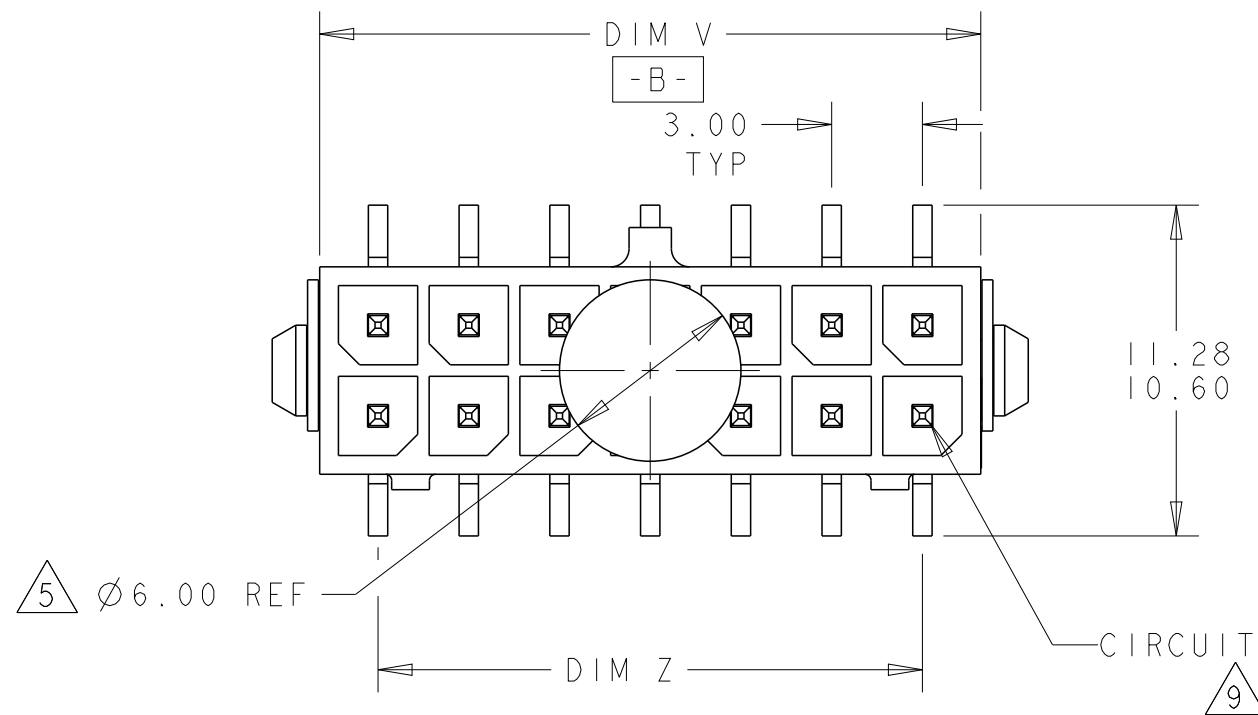


THIS DRAWING IS UNPUBLISHED. RELEASED FOR PUBLICATION 20
 © COPYRIGHT 20 BY - ALL RIGHTS RESERVED.

| REVISIONS | | | | | |
|-----------|-----|---------------------------|-----------|-----|------|
| P | LTR | DESCRIPTION | DATE | DWN | APVD |
| | J2 | REVISED PER ECR-17-017609 | 04DEC2017 | JB | DZ |



RECOMMENDED PCB LAYOUT (COMPONENT SIDE)

- 1 MATERIAL;
CONTACTS - BRASS.
HOUSING - UL 94V-0 RATED HIGH TEMP NYLON, COLOR; BLACK.
HOLDDOWNS - PHOSPHOR BRONZE.
- 2 PLATING;
CONTACTS - 0.38µm MINIMUM GOLD OVER 2.54µm MINIMUM NICKEL
ON MATING AREA. 2.54µm TIN-LEAD MINIMUM OVER 2.54µm MINIMUM
ON SOLDER TAILS.
HOLDDOWNS - 2.54µm TIN-LEAD.
- 4 RECOMMENDED PC BOARD THICKNESS OF 1.57.
- 5 KAPTON VACUUM PICK UP BUTTON.
- 6 DIMENSION APPLIES TO SOLDER TAIL SURFACES
AND STANDOFF SURFACES.
- 7 ALL SOLDER TAILS.
- 8 PLATING;
CONTACTS - 0.38µm MINIMUM GOLD OVER 2.54µm MINIMUM NICKEL
ON MATING AREA. 2.54µm MATTE TIN MINIMUM OVER 2.54µm MINIMUM
ON SOLDER TAILS.
HOLDDOWNS - 2.54µm MATTE TIN.
- 9 CIRCUIT NUMBER 1 IS LOCATED AT THE BOTTOM RIGHT
WITH THE LATCH-LOCK ON TOP LOOKING INTO THE CAVITIES

| FINISH | DIM V | DIM Y | DIM Z | DIM X | NO. OF POSN. | PART NUMBER |
|--------|-------|-------|-------|-------|--------------|-----------------------|
| 8 | 36.86 | 37.30 | 33.00 | 40.00 | 24 | 5-794634-4 |
| 8 | 33.86 | 34.30 | 30.00 | 37.00 | 22 | 5-794634-2 |
| 8 | 30.86 | 31.30 | 27.00 | 34.00 | 20 | 5-794634-0 |
| 8 | 27.86 | 28.30 | 24.00 | 31.00 | 18 | 4-794634-8 |
| 8 | 24.86 | 25.30 | 21.00 | 28.00 | 16 | 4-794634-6 |
| 8 | 21.86 | 22.30 | 18.00 | 25.00 | 14 | 4-794634-4 |
| 8 | 18.86 | 19.30 | 15.00 | 22.00 | 12 | 4-794634-2 |
| 8 | 15.86 | 16.30 | 12.00 | 19.00 | 10 | 4-794634-0 |
| 8 | 12.86 | 13.30 | 9.00 | 16.00 | 8 | 3-794634-8 |
| 8 | 9.86 | 10.30 | 6.00 | 13.00 | 6 | 3-794634-6 |
| 8 | 6.86 | 7.30 | 3.00 | 10.00 | 4 | 3-794634-4 |
| 8 | 3.86 | 4.30 | - | 7.00 | 2 | 3-794634-2 |
| 2 | 36.86 | 37.30 | 33.00 | 40.00 | 24 | 2-794634-4 |
| 2 | 33.86 | 34.30 | 30.00 | 37.00 | 22 | 2-794634-2 |
| 2 | 30.86 | 31.30 | 27.00 | 34.00 | 20 | 2-794634-0 |
| 2 | 27.86 | 28.30 | 24.00 | 31.00 | 18 | 1-794634-8 |
| 2 | 24.86 | 25.30 | 21.00 | 28.00 | 16 | 1-794634-6 |
| 2 | 21.86 | 22.30 | 18.00 | 25.00 | 14 | 1-794634-4 |
| 2 | 18.86 | 19.30 | 15.00 | 22.00 | 12 | 1-794634-2 |
| 2 | 15.86 | 16.30 | 12.00 | 19.00 | 10 | 1-794634-0 |
| 2 | 12.86 | 13.30 | 9.00 | 16.00 | 8 | 794634-8 |
| 2 | 9.86 | 10.30 | 6.00 | 13.00 | 6 | 794634-6 |
| 2 | 6.86 | 7.30 | 3.00 | 10.00 | 4 | 794634-4 |
| 2 | 3.86 | 4.30 | - | 7.00 | 2 | 794634-2 |

THIS DRAWING IS A CONTROLLED DOCUMENT.

DWN: K. WHITAKER 19MAR2003
 CHK: C. JONES 19MAR2003
 APVD: C. JONES 19MAR2003

STC TE Connectivity

NAME: SURFACE MOUNT, VERTICAL, MECHANICAL HOLDDOWN, ASSEMBLY, 15 GOLD HEADER, DUAL ROW, MICRO MATE-N-LOK™

SIZE: A2 CAGE CODE: 0779 DRAWING NO: 794634 RESTRICTED TO: -

MATERIAL: SEE TABLE FINISH: SEE TABLE WEIGHT: -

CUSTOMER DRAWING SCALE: 4:1 SHEET: 1 OF 1 REV: J2



Компания «ЭлектроПласт» предлагает заключение долгосрочных отношений при поставках импортных электронных компонентов на взаимовыгодных условиях!

Наши преимущества:

- Оперативные поставки широкого спектра электронных компонентов отечественного и импортного производства напрямую от производителей и с крупнейших мировых складов;
- Поставка более 17-ти миллионов наименований электронных компонентов;
- Поставка сложных, дефицитных, либо снятых с производства позиций;
- Оперативные сроки поставки под заказ (от 5 рабочих дней);
- Экспресс доставка в любую точку России;
- Техническая поддержка проекта, помощь в подборе аналогов, поставка прототипов;
- Система менеджмента качества сертифицирована по Международному стандарту ISO 9001;
- Лицензия ФСБ на осуществление работ с использованием сведений, составляющих государственную тайну;
- Поставка специализированных компонентов (Xilinx, Altera, Analog Devices, Intersil, Interpoint, Microsemi, Aeroflex, Peregrine, Syfer, Eurofarad, Texas Instrument, Miteq, Cobham, E2V, MA-COM, Hittite, Mini-Circuits, General Dynamics и др.);

Помимо этого, одним из направлений компании «ЭлектроПласт» является направление «Источники питания». Мы предлагаем Вам помощь Конструкторского отдела:

- Подбор оптимального решения, техническое обоснование при выборе компонента;
- Подбор аналогов;
- Консультации по применению компонента;
- Поставка образцов и прототипов;
- Техническая поддержка проекта;
- Защита от снятия компонента с производства.



Как с нами связаться

Телефон: 8 (812) 309 58 32 (многоканальный)

Факс: 8 (812) 320-02-42

Электронная почта: org@eplast1.ru

Адрес: 198099, г. Санкт-Петербург, ул. Калинина, дом 2, корпус 4, литера А.