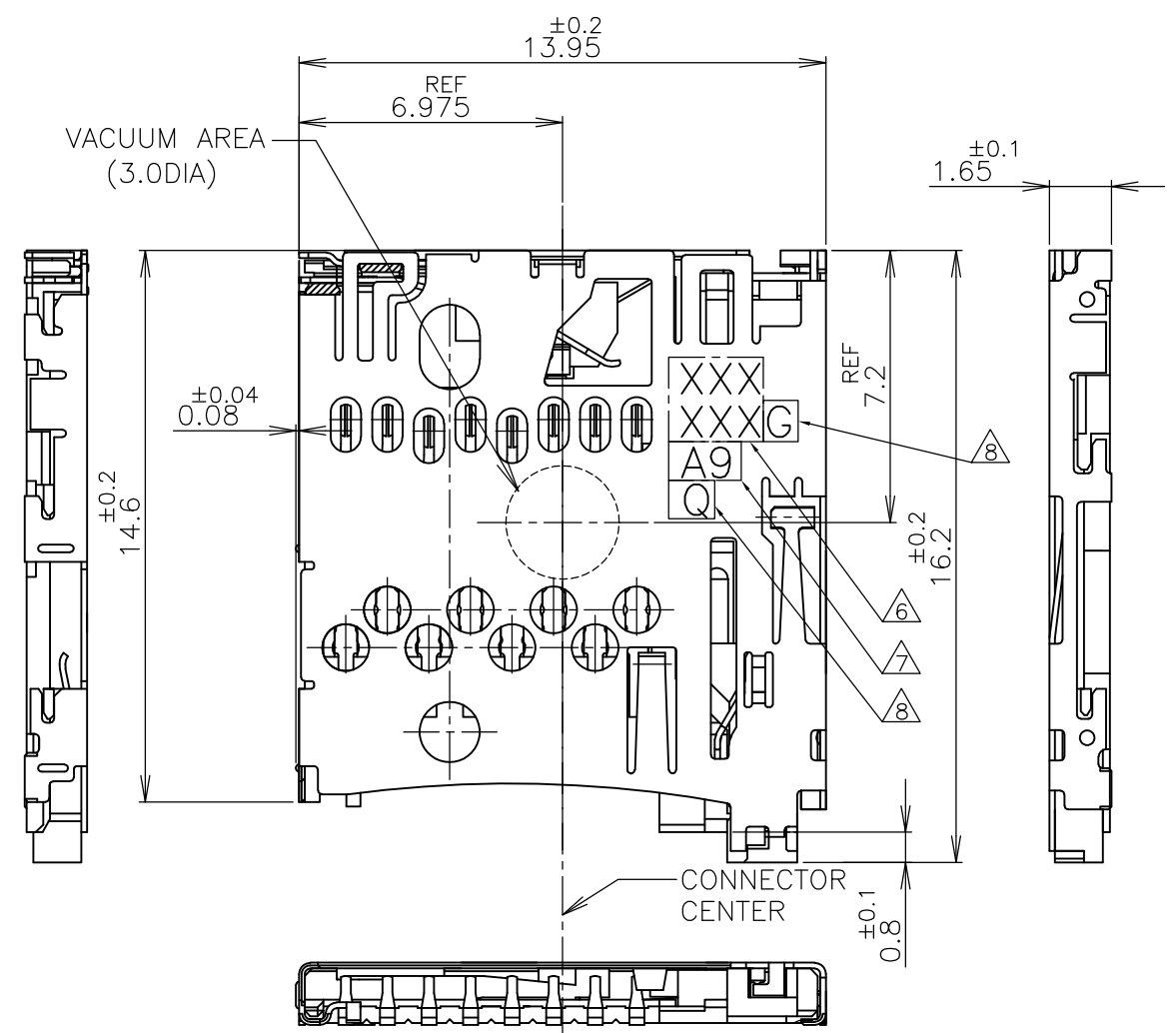
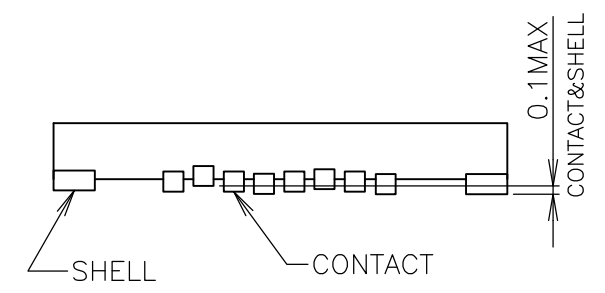


THIS DRAWING IS UNPUBLISHED. RELEASED FOR PUBLICATION MAY, 2011.
 © COPYRIGHT 2011 By Tyco Electronics Japan G.K. ALL RIGHTS RESERVED.

| LOC | DIST | REVISIONS | | |
|-----|------|-----------|-----|-------------|
| | | P | LTR | DESCRIPTION |
| J | / | | B | REVISED |
| | | | | DATE |
| | | | | DWN |
| | | | | APVD |
| | | | | 16SEP2015 |
| | | | | M.T |
| | | | | K.K |



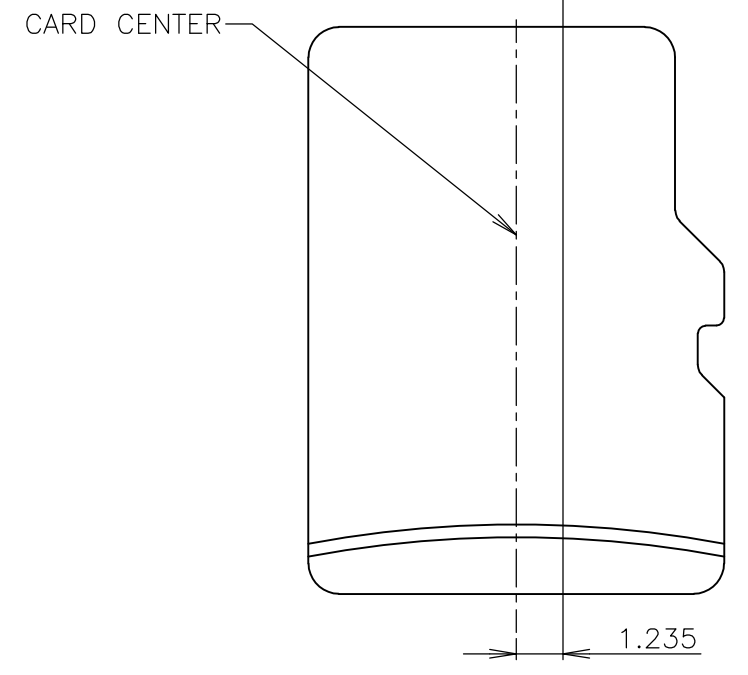
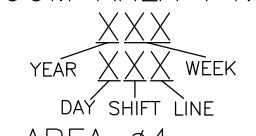
- 1.材料 ハウジング、スライダ：熱可塑性樹脂 UL 94-V 色：黒
 コントクト：銅合金
 シェル：銅合金
 コイル：SWP
 カムロッド：SUS
 フックスプリング：SUS
- 2 仕上げ コントクト：Ni下地めっき
 接点部：金めっき
 シェル：Ni下地めっき
 金めっき



- ③ 非累積公差
 4. コプラナリティは 0.1mm以下
 ⑤ スイッチ回路図
 ⑥ デートコードマーキングすること。吸着エリアφ4にはマーキングしないこと。
 ⑦ バージョンマーキングすること。吸着エリアφ4にはマーキングしないこと。
 ⑧ 生産場所コード：“G”：GUANGDONG，“Q”：QINGDAO.

- 1.MATERIAL HOUSING,SLIDER : THERMOPLASTIC RESIN
 UL94V-0, COLOR;BLACK
 CONTACT : COPPER ALLOY
 SHELL : COPPER ALLOY
 COIL : SWP
 CAM ROD : SUS
 HOOK SPRING : SUS
- 2 FINISH CONTACT : Ni UNDER PL
 Au PL AT CONTACT AREA
 SHELL : Ni UNDER PL
 Au PL

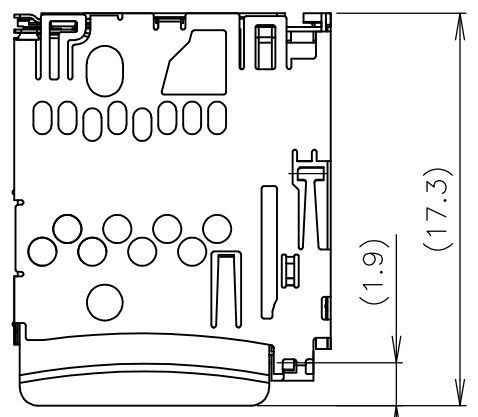
- ③ NON-CUMULATIVE TOLERANCE
 4. COPLANARITY IS 0.1MAX.
 ⑤ CIRCUIT DRAWING OF SWITCH.
 ⑥ MARK DATE CODE. MUST NOT MARK AT VACUUM AREA φ4.
- ⑦ MARK VERSION. MUST NOT MARK AT VACUUM AREA φ4.
 (MASS PRO) AX (PROTO) P1→P2→PX
- ⑧ PRODUCTION LOCATION CODE: "G" FOR GUANGDONG, "Q" FOR QINGDAO.



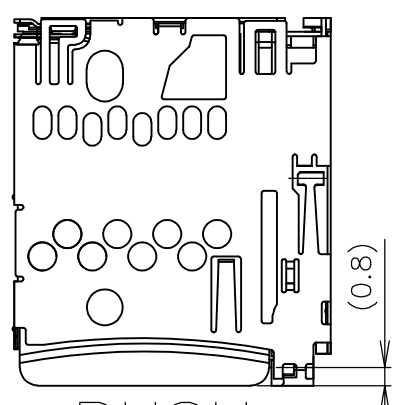
| | | | | |
|---|--|---------------------------|----------------------------|-----------------|
| THIS DRAWING IS A CONTROLLED DOCUMENT. | | DWN Y.KUDO 21MAY2012 | STE TE Connectivity | |
| DIMENSIONS: 単位： 耗 MM | | CHK K.KOBAYASHI 21MAY2012 | | |
| TOLERANCES UNLESS OTHERWISE SPECIFIED: 一般公差 | | APVD T.KUSUHARA 21MAY2012 | NAME 名称 | |
| 0 PLC ± 0.3 | | PRODUCT SPEC 製品規格 | MICRO SD | |
| 1 PLC ± 0.3 | | APPLICATION SPEC 取付適用規格 | PUSH PUSH LOW PROFILE TYPE | |
| 2 PLC ± 0.3 | | WEIGHT 0.45g | SIZE A3 | CAGE CODE 00779 |
| 3 PLC ± 0.3 | | CUSTOMER DRAWING | DRAWING NO 番号 G-2201778 | |
| 4 PLC ± 0.3 | | | SCALE 尺度 5:1 | SHEET 1 OF 4 |
| ANGLES ± 1° | | | | |
| FINISH 仕上 | | | | |
| 2201778-1 | | | | |
| PART NUMBER | | | | |

THIS DRAWING IS UNPUBLISHED. RELEASED FOR PUBLICATION MAY, 2005.
 © COPYRIGHT 2005 By Tyco Electronics Japan G.K. ALL RIGHTS RESERVED.

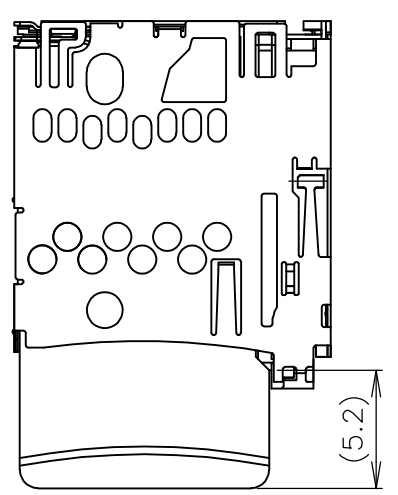
| LOC | DIST | REVISIONS | | | DATE | DWN | APVD |
|-----|------|-----------|-----|-------------|------|-----|------|
| J | / | P | LTR | DESCRIPTION | | | |
| | | - | | SEE SHEET 1 | - | - | - |



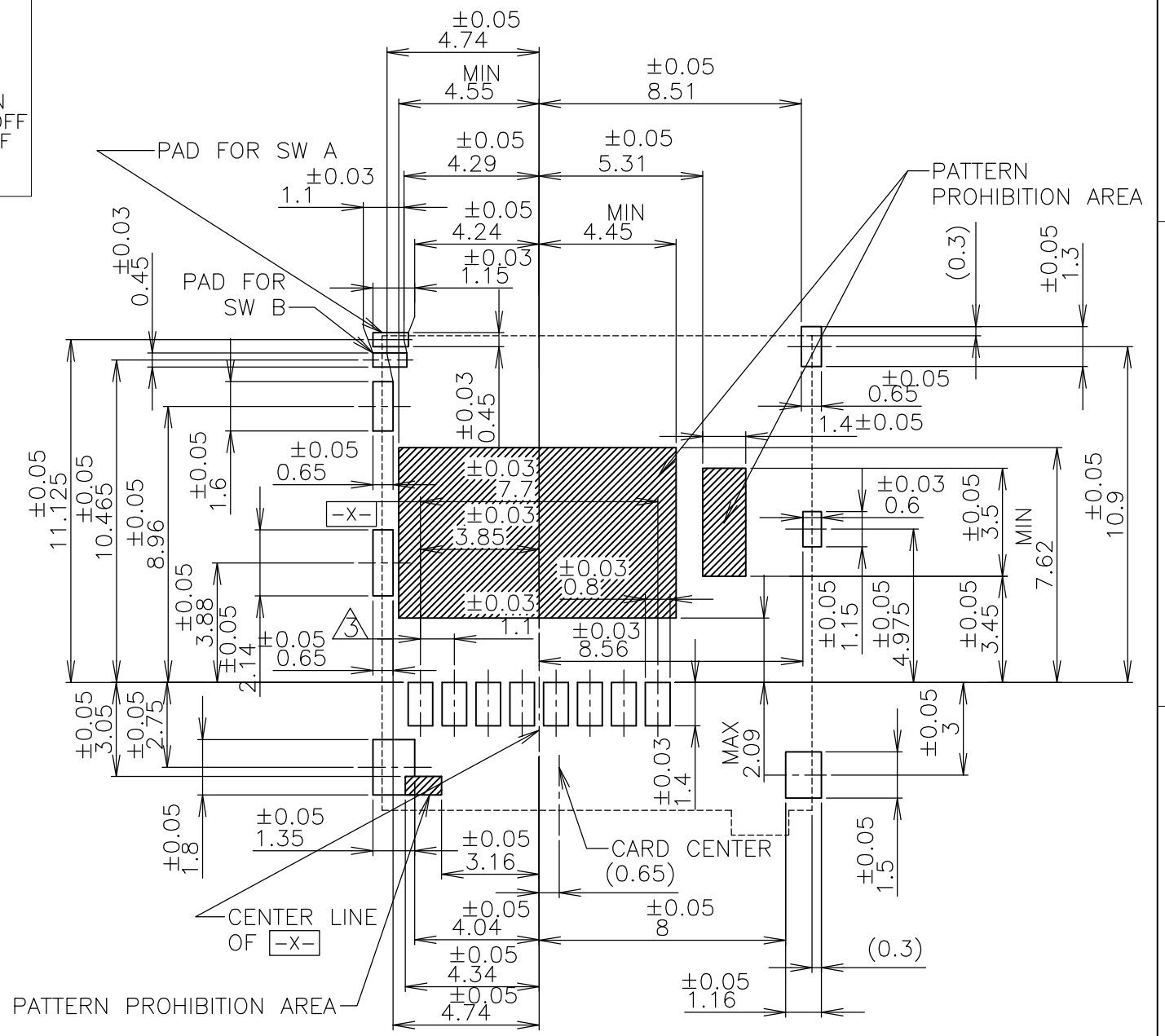
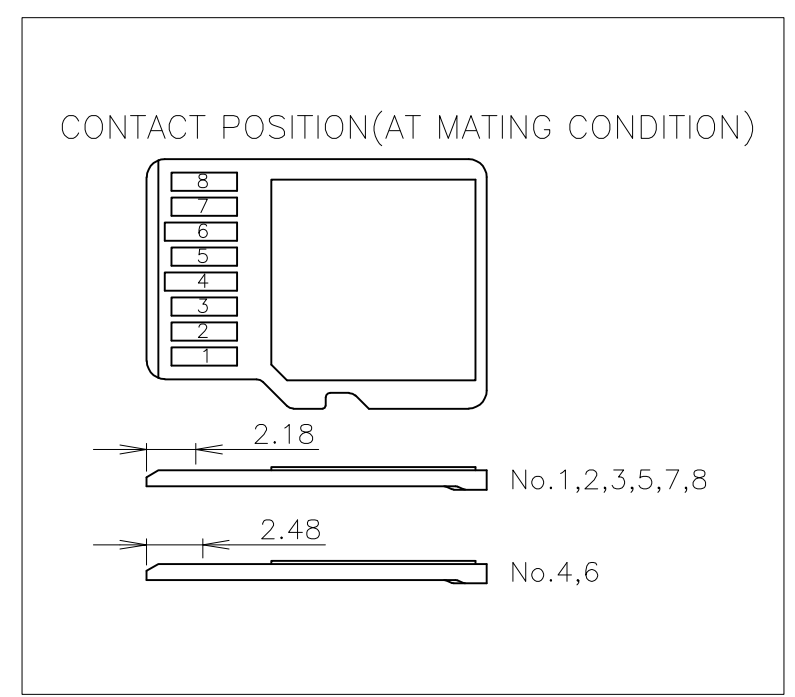
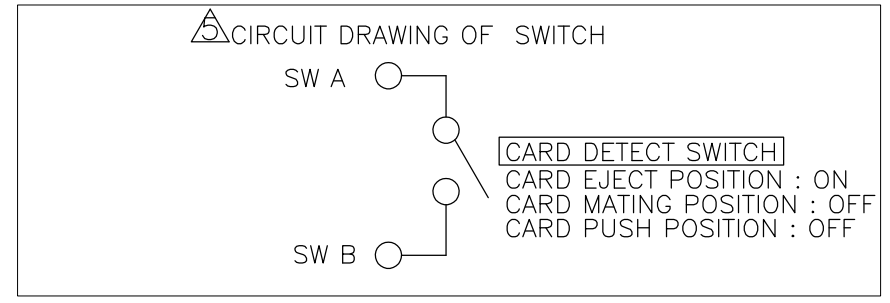
MATING



PUSH



EJECT



PCB LAYOUT(REFERENCE)
(VIEWED FROM CONNECTOR MOUNT SIDE)

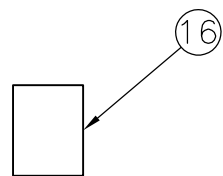
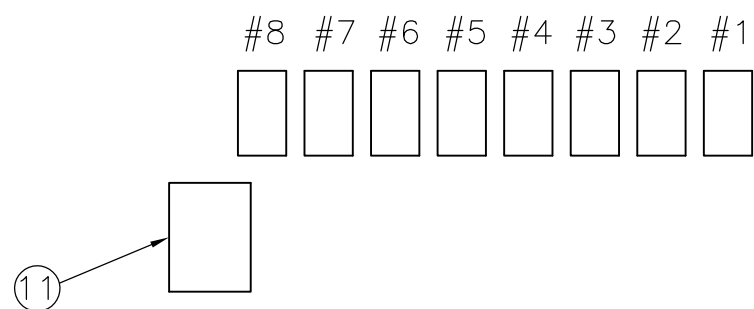
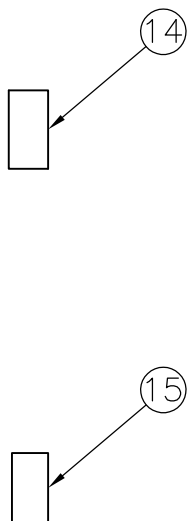
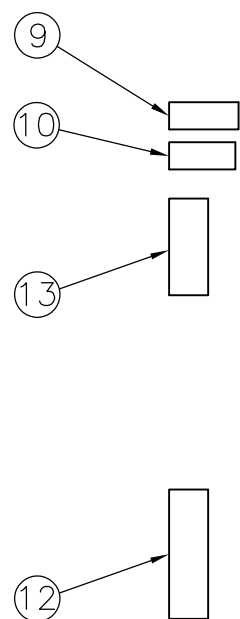
| | | | | | |
|--|--|----------------------------|--|--------------|------------|
| THIS DRAWING IS A CONTROLLED DOCUMENT. | | DWN | TE Connectivity | | |
| DIMENSIONS: 単位: 耗 MM | | CHK | NAME 名称 | | |
| TOLERANCES UNLESS OTHERWISE SPECIFIED: 一般公差 | | APVD | MICRO SD PUSH PUSH LOW PROFILE TYPE | | |
| 0 PLC ± 0.3 1 PLC ± 0.3 2 PLC ± 0.3 3 PLC ± 0.3 4 PLC ± 0.3 ANGLES ± 1° | | PRODUCT SPEC 製品規格 | SIZE | CAGE CODE | DRAWING NO |
| MATERIAL 材料 | | APPLICATION SPEC 取付適用規格 | A3 | 00779 | G-2201778 |
| FINISH 仕上 | | WEIGHT | RESTRICTED TO | | |
| | | CUSTOMER DRAWING | SCALE 尺度 5:1 | SHEET 2 OF 4 | REV B |

THIS DRAWING IS UNPUBLISHED. RELEASED FOR PUBLICATION MAY , 2005.

© COPYRIGHT 2005 By Tyco Electronics Japan G.K.

ALL RIGHTS RESERVED.

| | | | | | | | |
|----------|-----------|-----------------|--|---|------|-----|------|
| LOC J | DIST / | REVISIONS 変更 | | | DATE | DWN | APVD |
| P | LTR | DESCRIPTION | | | | | |
| | - | SEE SHEET 1 | | - | - | - | |



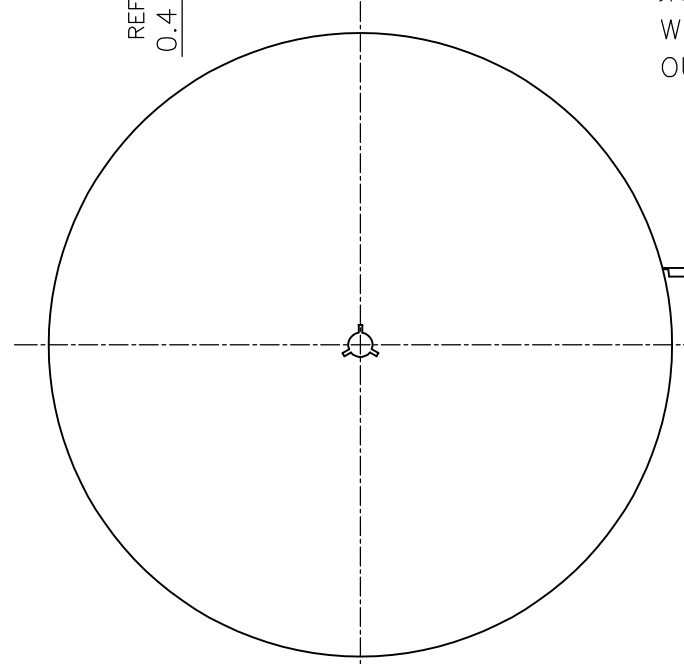
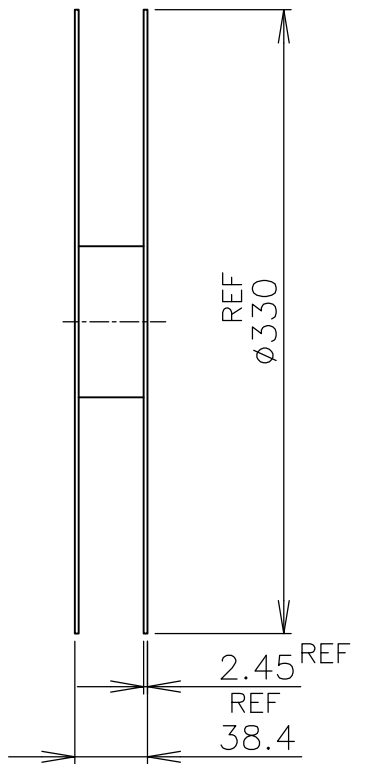
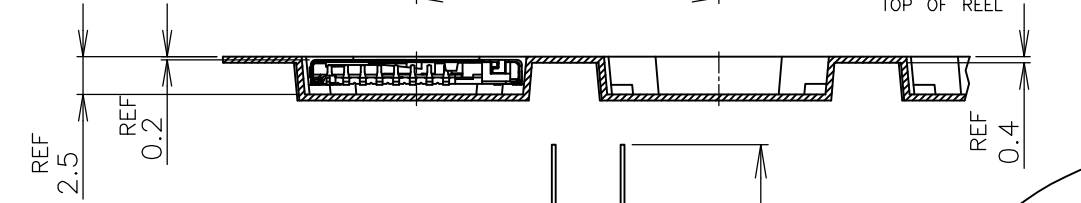
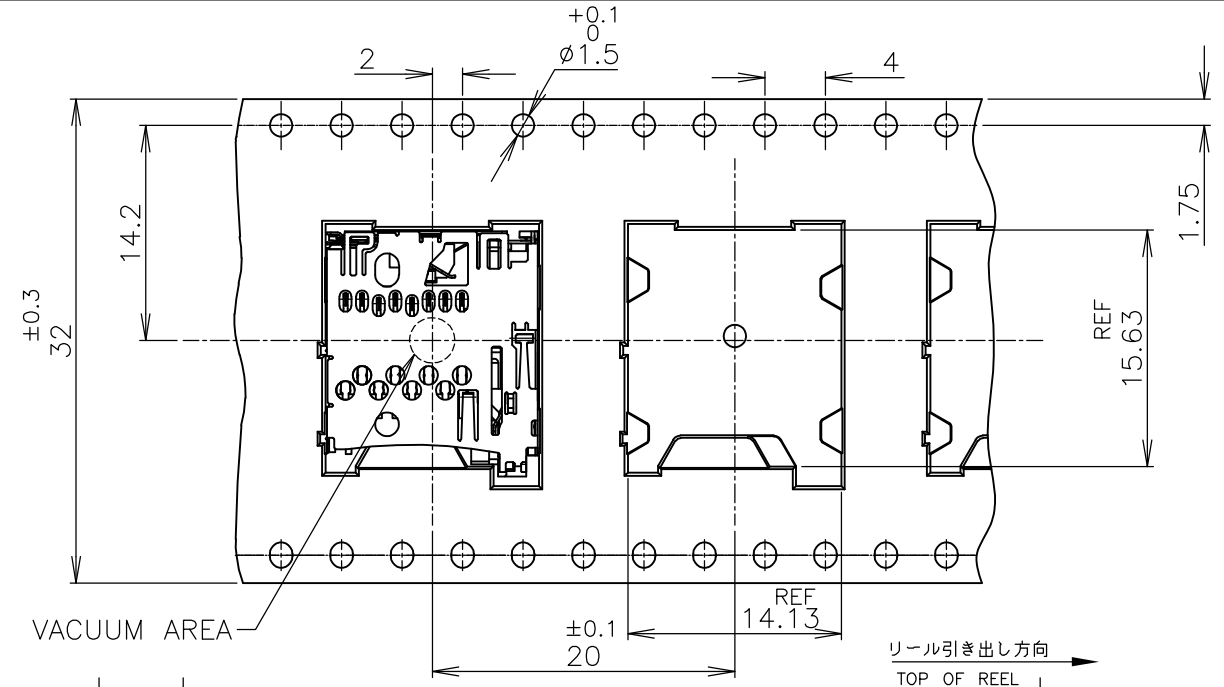
| PIN ASSIGNMENT | | | | | | |
|----------------|-----------------|------|----------------------------------|-----------------|------|-----------------------|
| PIN# | SD MODE | | | SPI MODE | | |
| | NAME | TYPE | DESCRIPTION | NAME | TYPE | DESCRIPTION |
| 1 | DAT2 | I/O | DATA LINE[BIT 2] | RSV | | |
| 2 | CD/DAT3 | I/O | CARD DETECT/ DATA LINE[BIT 3] | CS | I | CHIP SELECT(NEG TRUE) |
| 3 | CMD | I/O | COMMAND/RESPONSE | DI | I | DATA IN |
| 4 | V _{DD} | S | SUPPLY VOLTAGE | V _{DD} | S | SUPPLY VOLTAGE |
| 5 | CLK | I | CLOCK | SCLK | I | CLOCK |
| 6 | V _{SS} | S | SUPPLY VOLTAGE GROUND | V _{SS} | S | SUPPLY VOLTAGE GROUND |
| 7 | DAT0 | I/O | DATA LINE[BIT 0] | DO | O | DATA OUT |
| 8 | DAT1 | I/O | DATA LINE[BIT 1] | RSV | | |

| PIN ASSIGNMENT | | |
|----------------|----------|---------------|
| NO. | PIN NAME | DESCRIPTION |
| ⑨ | SWA | DETECT SWITCH |
| ⑩ | SWB | DETECT SWITCH |
| ⑪ ~ ⑯ | GND | SHELL GROUND |

| | | | | | |
|--|--|----------------------------|---|------------------|---------------|
| THIS DRAWING IS A CONTROLLED DOCUMENT. | | DWN — | TE Connectivity MICRO SD PUSH PUSH LOW PROFILE TYPE | | |
| DIMENSIONS: 単位: 耗 MM | | CHK — | | | |
| TOLERANCES UNLESS OTHERWISE SPECIFIED: 一般公差 | | APVD — | PRODUCT SPEC 製品規格 | | |
| 0 PLC ± 0.3 1 PLC ± 0.3 2 PLC ± 0.3 3 PLC ± 0.3 4 PLC ± 0.3 ANGLES ± 1° | | APPLICATION SPEC 取付適用規格 | | SIZE | RESTRICTED TO |
| MATERIAL 材料 | | WEIGHT | CAGE CODE | DRAWING NO 番号 | |
| FINISH 仕上 | | CUSTOMER DRAWING | | A3 00779 | G-2201778 |
| | | SCALE 尺度 | SHEET | REV | |
| | | 8:1 | 3 of 4 | B | |

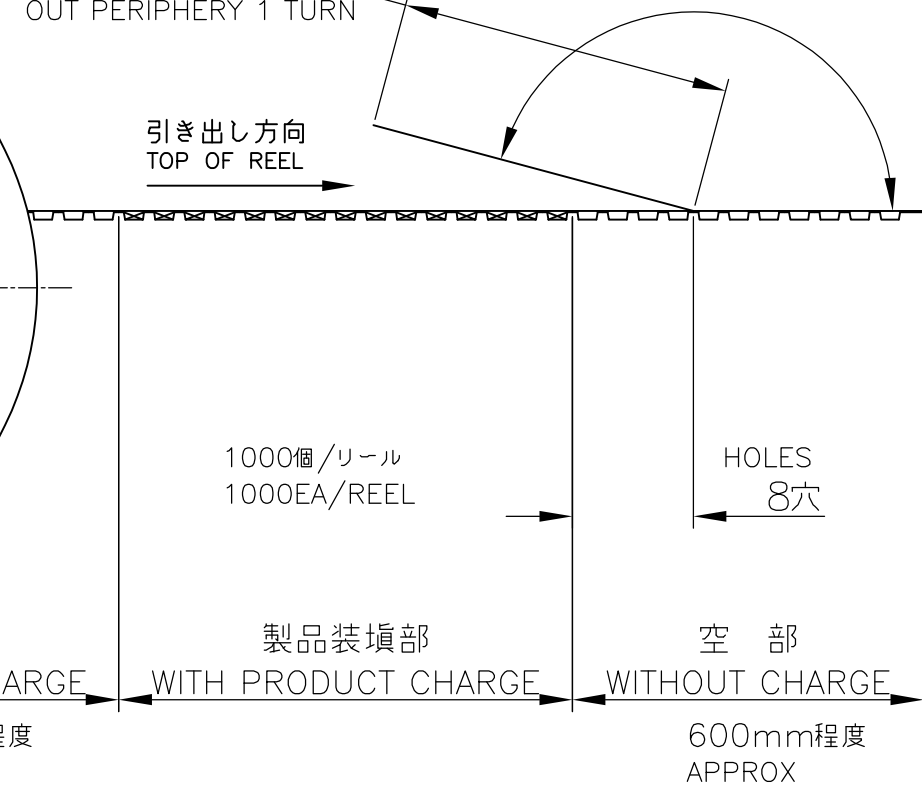
THIS DRAWING IS UNPUBLISHED. RELEASED FOR PUBLICATION MAY, 2005.
 © COPYRIGHT 2005 By Tyco Electronics Japan G.K. ALL RIGHTS RESERVED.

| LOC | DIST | REVISIONS | | | | | |
|-----|------|-----------|-----|-------------|------|-----|------|
| J | / | P | LTR | DESCRIPTION | DATE | DWN | APVD |
| | | - | | SEE SHEET 1 | - | - | - |



カバーテープリーダー部
 外周1巻
 WIDE COVER TAPE AROUND
 OUT PERIPHERY 1 TURN

剥離強度 0.1-1.3N MAX(300±10mm/min)
 PEELING STRENGTH
 剥離角度 165~180°
 PEELING ANGLE



| | | | | | |
|--|--|---|-------|--|-----------|
| THIS DRAWING IS A CONTROLLED DOCUMENT. | | DWN | - | | |
| | | CHK | - | | |
| | | APVD | - | | |
| DIMENSIONS: 単位: 耗 MM | | TOLERANCES UNLESS OTHERWISE SPECIFIED: 一般公差 | | NAME 名称 | |
| | | 0 PLC | ± 0.3 | STE TE Connectivity MICRO SD PUSH PUSH LOW PROFILE TYPE | |
| | | 1 PLC | ± 0.3 | | |
| | | 2 PLC | ± 0.3 | | |
| | | 3 PLC | ± 0.3 | | |
| | | 4 PLC | ± 0.3 | PRODUCT SPEC 製品規格 | |
| | | ANGLES | ± 1° | APPLICATION SPEC 取付適用規格 | |
| MATERIAL 材料 | | FINISH 仕上 | | SIZE | CAGE CODE |
| | | | | A3 | 00779 |
| | | | | DRAWING NO | 番号 |
| | | | | C= | 2201778 |
| | | | | RESTRICTED TO | |
| | | | | SCALE | 尺度 |
| | | | | 2:1 | |
| | | | | SHEET | 4 of 4 |
| | | | | REV | B |



Компания «ЭлектроПласт» предлагает заключение долгосрочных отношений при поставках импортных электронных компонентов на взаимовыгодных условиях!

Наши преимущества:

- Оперативные поставки широкого спектра электронных компонентов отечественного и импортного производства напрямую от производителей и с крупнейших мировых складов;
- Поставка более 17-ти миллионов наименований электронных компонентов;
- Поставка сложных, дефицитных, либо снятых с производства позиций;
- Оперативные сроки поставки под заказ (от 5 рабочих дней);
- Экспресс доставка в любую точку России;
- Техническая поддержка проекта, помощь в подборе аналогов, поставка прототипов;
- Система менеджмента качества сертифицирована по Международному стандарту ISO 9001;
- Лицензия ФСБ на осуществление работ с использованием сведений, составляющих государственную тайну;
- Поставка специализированных компонентов (Xilinx, Altera, Analog Devices, Intersil, Interpoint, Microsemi, Aeroflex, Peregrine, Syfer, Eurofarad, Texas Instrument, Miteq, Cobham, E2V, MA-COM, Hittite, Mini-Circuits, General Dynamics и др.);

Помимо этого, одним из направлений компании «ЭлектроПласт» является направление «Источники питания». Мы предлагаем Вам помощь Конструкторского отдела:

- Подбор оптимального решения, техническое обоснование при выборе компонента;
- Подбор аналогов;
- Консультации по применению компонента;
- Поставка образцов и прототипов;
- Техническая поддержка проекта;
- Защита от снятия компонента с производства.



Как с нами связаться

Телефон: 8 (812) 309 58 32 (многоканальный)

Факс: 8 (812) 320-02-42

Электронная почта: org@eplast1.ru

Адрес: 198099, г. Санкт-Петербург, ул. Калинина, дом 2, корпус 4, литера А.