

PK:

Kunde/*Customer:*

Datum: 27/07

Seite: 1 von 1

**Ausführung / Core design:**  
Ringbandkern / *Toroidal core:*

**Maßbild / Drawing:**  
ohne Maßstab / *without scale*  
Maße in mm / *Dimensions in mm*

Rev.

**Nennmaße / Nominal Dimensions:**  
19x15x10 mm

**Legierung / Core Material:**  
VITROPERM 500 F

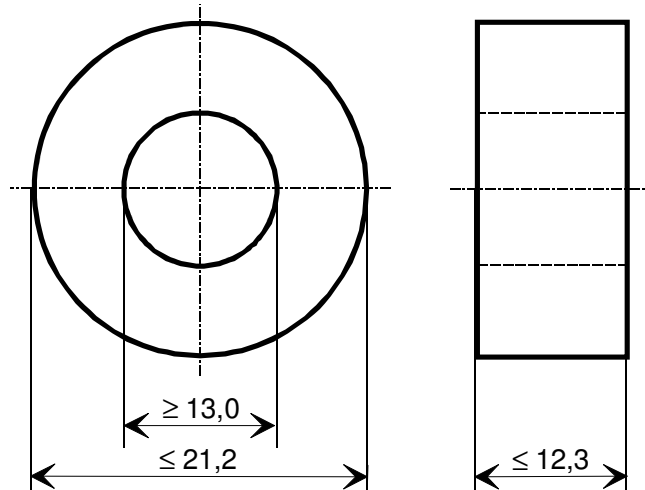
**Fixierung / Type of Finish:**  
Fix 022/D  
(Kunststofftrog mit Siliconkautschuk /  
*Plastic case with silicon rubber*)

**Bezugswerte / Rated Dimensions:**

$$A_{Fe} = 0,16 \text{ cm}^2$$

$$l_{Fe} = 5,34 \text{ cm}$$

$$m_{Fe} = 6,28 \text{ g}$$



**Magn. Nennwerte / Nominal magnetic values:**

$$A_L (10 \text{ kHz}) = 36,1 \mu\text{H}$$

**Endprüfung / Final Inspection:** (100% Prüfung, AQL...: IEC 410 / DIN ISO 2859)

**1. Magnetische Prüfung (AQL 0,65) / Magnetical Test (AQL 0,65)**

Prüfung des  $A_L$ -Wertes im Reihenersatzschaltbild gemäß A60092-Y3022-K009 /  
*Test of  $A_L$ -value in series mode according to A60092-Y3022-K009*

Induktivitätsprüfung ohne Gleichstromvormagnetisierung / *Inductance test without DC-magnetisation*

1,1 Einstellwerte / *Setting values:*  $I_{\text{eff}} \times N = 11 \text{ mA}$

$$f = 10 \text{ kHz}$$

Prüfwert / *Specified value:*  $27,1 \mu\text{H} \leq A_L \leq 52,4 \mu\text{H}$  (entspr. / *corr.*  $72000 \leq \mu_3 \leq 130000$ )

1,2 Einstellwerte / *Setting values:*  $I_{\text{eff}} \times N = 11 \text{ mA}$

$$f = 100 \text{ kHz}$$

Prüfwert / *Specified value:*  $6,20 \mu\text{H} \leq A_L \leq 12,7 \mu\text{H}$  (entspr. / *corr.*  $16470 \leq \mu_3 \leq 33600$ )

**Hinweise / Remarks:**

- Bau-Nr. / Part-No.: 97000073

- Kennzeichnung durch einen schwarzen Farbstrich / *Marking with a black colour line*

-03-

Herausgeber	Bearbeiter	KB-PM	KB-E IN		Datum	freigegeben
KB-FK FT	Till	Schwarz	Petzold		21.08.07	Günther

Weitergabe sowie Vervielfältigung dieser Unterlage, Verwertung und Mitteilung ihres Inhaltes nicht gestattet, soweit nicht ausdrücklich zugestanden. Zuwiderhandlungen verpflichten zu Schadenersatz. Alle Rechte für den Fall der Patenterteilung oder GM-Eintragung vorbehalten.



Компания «ЭлектроПласт» предлагает заключение долгосрочных отношений при поставках импортных электронных компонентов на взаимовыгодных условиях!

Наши преимущества:

- Оперативные поставки широкого спектра электронных компонентов отечественного и импортного производства напрямую от производителей и с крупнейших мировых складов;
- Поставка более 17-ти миллионов наименований электронных компонентов;
- Поставка сложных, дефицитных, либо снятых с производства позиций;
- Оперативные сроки поставки под заказ (от 5 рабочих дней);
- Экспресс доставка в любую точку России;
- Техническая поддержка проекта, помощь в подборе аналогов, поставка прототипов;
- Система менеджмента качества сертифицирована по Международному стандарту ISO 9001;
- Лицензия ФСБ на осуществление работ с использованием сведений, составляющих государственную тайну;
- Поставка специализированных компонентов (Xilinx, Altera, Analog Devices, Intersil, Interpoint, Microsemi, Aeroflex, Peregrine, Syfer, Eurofarad, Texas Instrument, Miteq, Cobham, E2V, MA-COM, Hittite, Mini-Circuits, General Dynamics и др.);

Помимо этого, одним из направлений компании «ЭлектроПласт» является направление «Источники питания». Мы предлагаем Вам помощь Конструкторского отдела:

- Подбор оптимального решения, техническое обоснование при выборе компонента;
- Подбор аналогов;
- Консультации по применению компонента;
- Поставка образцов и прототипов;
- Техническая поддержка проекта;
- Защита от снятия компонента с производства.



#### Как с нами связаться

**Телефон:** 8 (812) 309 58 32 (многоканальный)

**Факс:** 8 (812) 320-02-42

**Электронная почта:** [org@eplast1.ru](mailto:org@eplast1.ru)

**Адрес:** 198099, г. Санкт-Петербург, ул. Калинина, дом 2, корпус 4, литера А.