

AT-CUT CRYSTAL UNIT (Metal-can Type)

RoHS compliant

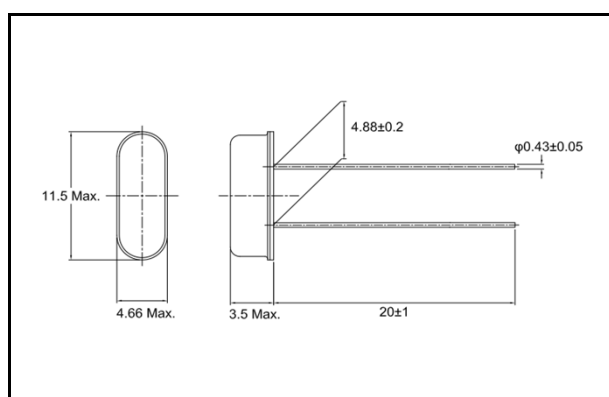
HC-49/U-S



■ FEATURES

- Frequency range : 3.5 ~ 50.0MHz
- External dimensions (mm)
L : 11.5 x W : 4.66 x H : 3.5
- Applications
Consumer products

■ DIMENSION [mm]



■ STANDARD SPECIFICATIONS

| Item | Model | HC-49/U-S | Conditions |
|--|------------------|--|---|
| Nominal Frequency | f_0 | 3.5MHz ~ 30.0MHz (Fundamental) 30.0MHz ~ 50.0MHz (3rd Overtone) | Please contact us for frequencies available |
| Frequency Tolerance | $\Delta f/f_0$ | ± 30 ppm | at 25°C |
| Frequency Tolerance over Operating Temperature Range | $\Delta f/f_0$ | below 6.0MHz: ± 50 ppm above 6.0MHz: ± 30 ppm | -10°C ~ +60°C |
| Operating Temperature Range | T _{OPR} | -20°C ~ +70°C | |
| Storage Temperature Range | T _{STR} | -40°C ~ +85°C | |
| Motional (series) resistance | R ₁ | Refer to the following table | at 25°C |
| Load capacitance | C _L | Fundamental: 10.0pF ~ ∞ 3rd Overtone: 5.0pF ~ ∞ | Please specify your requirement |
| Shunt capacitance | C ₀ | 7.0pF Max. | |
| Level of drive | D _L | 100 μW | |
| Insulation Resistance | I _R | 500MΩ Min. | DC100V ± 15V |
| Aging (first year) | $\Delta f/f_0$ | ± 5 ppm Max. | 25°C ± 3°C |

■ MOTIONAL (SERIES) RESISTANCE (R₁)

| Freq. Range (MHz) | 3.5 ≤ f ₀ < 4.0 | 4.0 ≤ f ₀ < 6.0 | 6.0 ≤ f ₀ < 10.0 | 10.0 ≤ f ₀ < 14.0 | 14.0 ≤ f ₀ < 30.0 | 30.0 ≤ f ₀ < 36.0 | 36.0 ≤ f ₀ ≤ 50.0 |
|-------------------|----------------------------|----------------------------|-----------------------------|------------------------------|------------------------------|------------------------------|------------------------------|
| Mode | Fundamental | Fundamental | Fundamental | Fundamental | Fundamental | 3rd Overtone | 3rd Overtone |
| R ₁ | 200Ω Max. | 150Ω Max. | 100Ω Max. | 80Ω Max. | 50Ω Max. | 140Ω Max. | 100Ω Max. |

■ PART NUMBERING SYSTEM



*Please contact us for specifications available.

■ Part Marking [standard]



f : The first 4 digits of Frequency including the decimal point

C : Manufacture's ID Code

y : The last digit of production year

m : Production month (See Table.1)

Table.1

| Month | Jan | Feb | ... | Sep | Oct | Nov | Dec |
|-------|-----|-----|-----|-----|-----|-----|-----|
| Code | 1 | 2 | ... | 9 | X | Y | Z |

■ Taping dimension : 2,000pcs/Ammo pack [mm]



Product specifications are subject to change without notice.

Rev.2



Компания «ЭлектроПласт» предлагает заключение долгосрочных отношений при поставках импортных электронных компонентов на взаимовыгодных условиях!

Наши преимущества:

- Оперативные поставки широкого спектра электронных компонентов отечественного и импортного производства напрямую от производителей и с крупнейших мировых складов;
- Поставка более 17-ти миллионов наименований электронных компонентов;
- Поставка сложных, дефицитных, либо снятых с производства позиций;
- Оперативные сроки поставки под заказ (от 5 рабочих дней);
- Экспресс доставка в любую точку России;
- Техническая поддержка проекта, помощь в подборе аналогов, поставка прототипов;
- Система менеджмента качества сертифицирована по Международному стандарту ISO 9001;
- Лицензия ФСБ на осуществление работ с использованием сведений, составляющих государственную тайну;
- Поставка специализированных компонентов (Xilinx, Altera, Analog Devices, Intersil, Interpoint, Microsemi, Aeroflex, Peregrine, Syfer, Eurofarad, Texas Instrument, Miteq, Cobham, E2V, MA-COM, Hittite, Mini-Circuits, General Dynamics и др.);

Помимо этого, одним из направлений компании «ЭлектроПласт» является направление «Источники питания». Мы предлагаем Вам помощь Конструкторского отдела:

- Подбор оптимального решения, техническое обоснование при выборе компонента;
- Подбор аналогов;
- Консультации по применению компонента;
- Поставка образцов и прототипов;
- Техническая поддержка проекта;
- Защита от снятия компонента с производства.



Как с нами связаться

Телефон: 8 (812) 309 58 32 (многоканальный)

Факс: 8 (812) 320-02-42

Электронная почта: org@eplast1.ru

Адрес: 198099, г. Санкт-Петербург, ул. Калинина, дом 2, корпус 4, литера А.