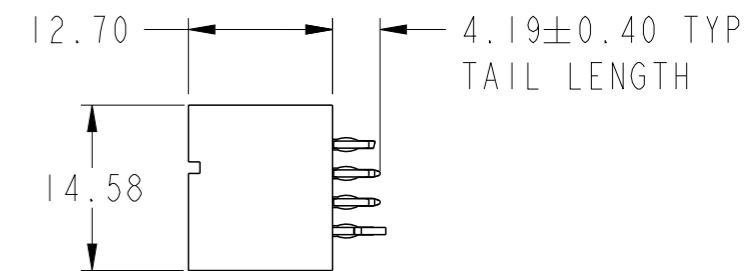
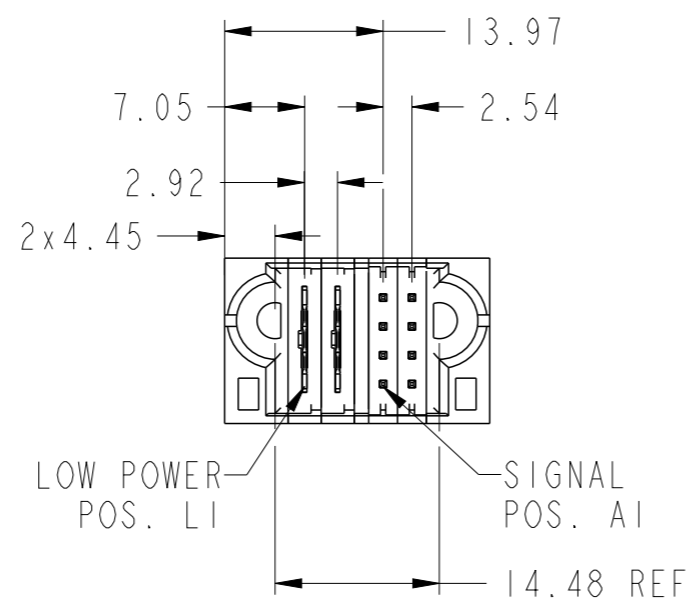
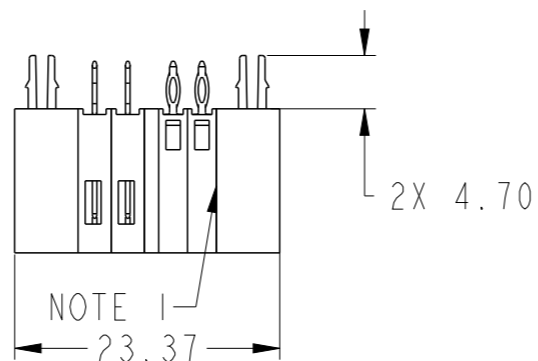
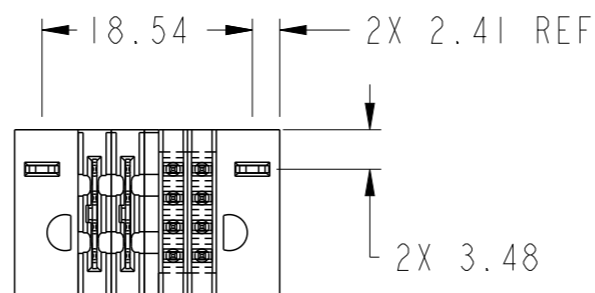


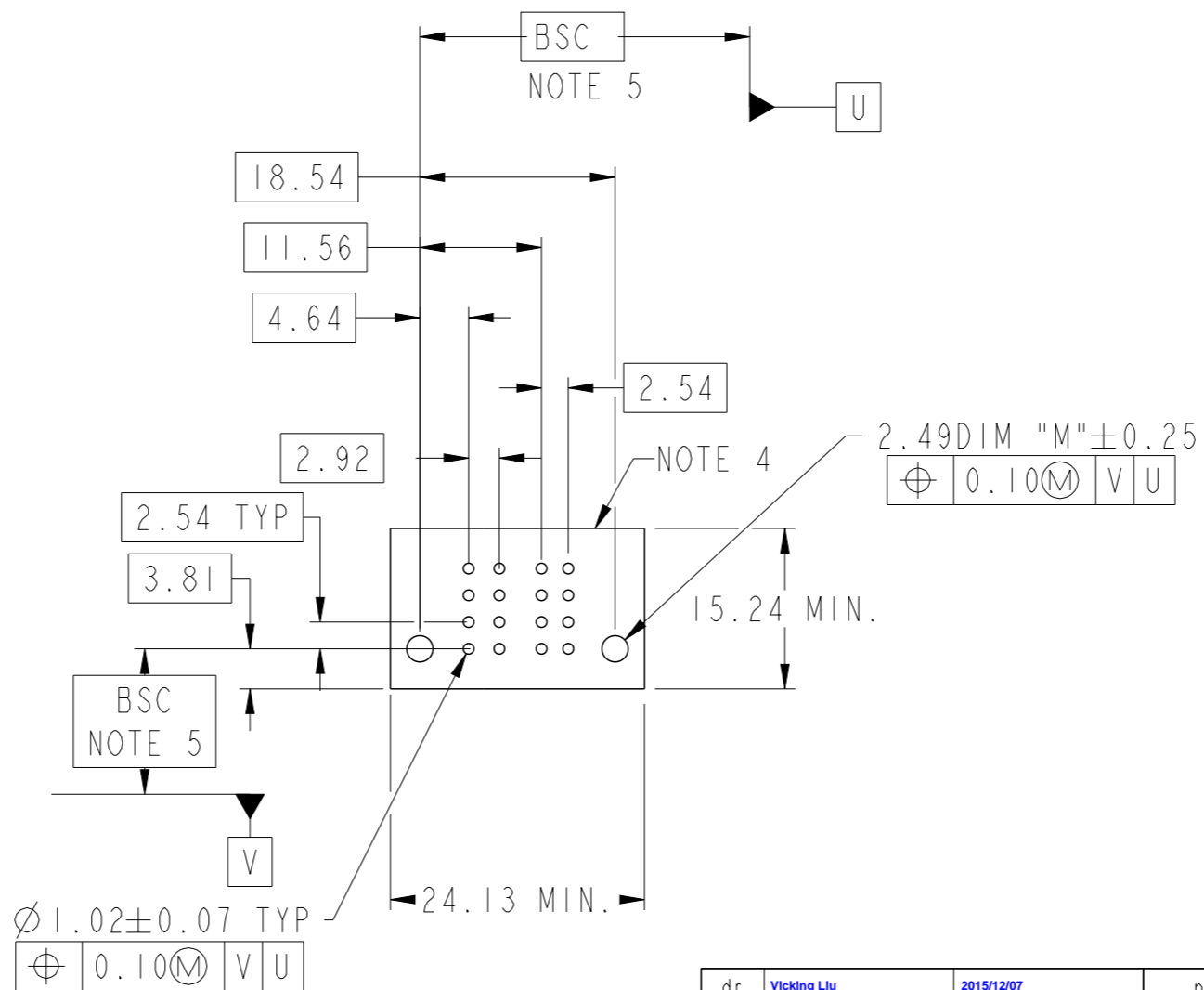
PART NUMBER SEE SHEET 2



spec ref	*	dr	Vicking Liu	2015/12/07	projection	MM	size	A3	scale	3:2	
tolerance std	ASME Y14.5	eng	Vicking Liu	2015/12/23			ecn no	ELX-DG-22832-1			
TOLERANCES UNLESS OTHERWISE SPECIFIED		chr	-	-				rel level	Released		
surface	linear	appr	Pei-Ming Zheng	2015/12/24	product family	PwrBlade+		rel level	Released		
ASME Y14.5	angular	0.X	±0.5		2LP + 8S		dwg no 10106267-0202001	rev		B	
		0.XX	±0.25		VERTICAL PF HEADER						
		0.XXX	±0.10		www.fci.com						
ASME Y14.5		0°	±2°	cat. no.	Product - Customer Drw		sheet 1 of 3				

PRODUCT NO.	ROWS	SIGNAL					
		E1	P1	P2	1	2	E2
10106267-0202001LF	DCBA	LR LR		GG GG		GG GG	

CODE	DESCRIPTION
HA	METAL HOLD DOWN
L	STD SIGNAL CONTACT
LR	STD LOW POWER CONTACT



dr	Vicking Liu	2015/12/07	projection	MM	size	A3	scale	3:2
eng	Vicking Liu	2015/12/23			ecn no	ELX-DG-22832-1		
chr	-	-			product family	PwrBlade+	rel level	Released
appr	Pei-Ming Zheng	2015/12/24	www.fci.com		cat. no.	Product - Customer Drw		sheet 2 of 3
			title 2LP + 8S VERTICAL PF HEADER		dwg no 10106267-0202001	rev B		



Copyright FCI.

A

B

C

D

A

B

C

D

NOTES:

- 1) "FCI", PART NUMBER AND DATE CODE TO BE MARKED ON THIS SURFACE.
THE MARK CAN BE OMITTED IF THERE IS NOT ENOUGH SPACE ON THIS SURFACE.
- 2) MATERIALS:
-HOUSING - GLASS FILLED WITH HIGH TEMP THERMOPLASTIC, UL94V-0.
-SIGNAL CONTACT - COPPER ALLOY.
-POWER CONTACT - HIGH CONDUCTIVITY COPPER ALLOY.
- 3) PLATING SPECIFICATION: 10116351
- 4) DENOTES CONNECTOR KEEP OUT ZONE.
- 5) DATUM AND BASIC DIMENIONS ARE ESTABLISHED BY CUSTOMER.
- 6) ALL HOLE DIAMETERS ARE FINISHED HOLE SIZES.
- 7) 1.15 ±0.025MM DRILLED HOLE PLATED WITH 0.00762MM MIN Sn
OVER 0.0254-0.0762MM Cu PLATING TO ACHIEVE A 1.02 ±0.07MM HOLE.
- 8) PRODUCT SPECIFICATION: GS-12-658.
APPLICATION SPECIFICATION: GS-20-141.
PRODUCT PACKAGED IN TRAYS: GS-14-1502.



Copyright FCI.

dr	Vicking Liu	2015/12/07	projection 	MM ←→	size	A3	scale	3:2
eng	Vicking Liu	2015/12/23			ecn no	ELX-DG-22832-1		
chr	-	-	product family	PwrBlade+	rel level	Released		
appr	Pei-Ming Zheng	2015/12/24			title	2LP + 8S VERTICAL PF HEADER		rev B
www.fci.com		cat. no.	Product - Customer Drw			dwg no	10106267-0202001	
sheet 3 of 3								



Компания «ЭлектроПласт» предлагает заключение долгосрочных отношений при поставках импортных электронных компонентов на взаимовыгодных условиях!

Наши преимущества:

- Оперативные поставки широкого спектра электронных компонентов отечественного и импортного производства напрямую от производителей и с крупнейших мировых складов;
- Поставка более 17-ти миллионов наименований электронных компонентов;
- Поставка сложных, дефицитных, либо снятых с производства позиций;
- Оперативные сроки поставки под заказ (от 5 рабочих дней);
- Экспресс доставка в любую точку России;
- Техническая поддержка проекта, помощь в подборе аналогов, поставка прототипов;
- Система менеджмента качества сертифицирована по Международному стандарту ISO 9001;
- Лицензия ФСБ на осуществление работ с использованием сведений, составляющих государственную тайну;
- Поставка специализированных компонентов (Xilinx, Altera, Analog Devices, Intersil, Interpoint, Microsemi, Aeroflex, Peregrine, Syfer, Eurofarad, Texas Instrument, Miteq, Cobham, E2V, MA-COM, Hittite, Mini-Circuits, General Dynamics и др.);

Помимо этого, одним из направлений компании «ЭлектроПласт» является направление «Источники питания». Мы предлагаем Вам помощь Конструкторского отдела:

- Подбор оптимального решения, техническое обоснование при выборе компонента;
- Подбор аналогов;
- Консультации по применению компонента;
- Поставка образцов и прототипов;
- Техническая поддержка проекта;
- Защита от снятия компонента с производства.



Как с нами связаться

Телефон: 8 (812) 309 58 32 (многоканальный)

Факс: 8 (812) 320-02-42

Электронная почта: org@eplast1.ru

Адрес: 198099, г. Санкт-Петербург, ул. Калинина, дом 2, корпус 4, литера А.