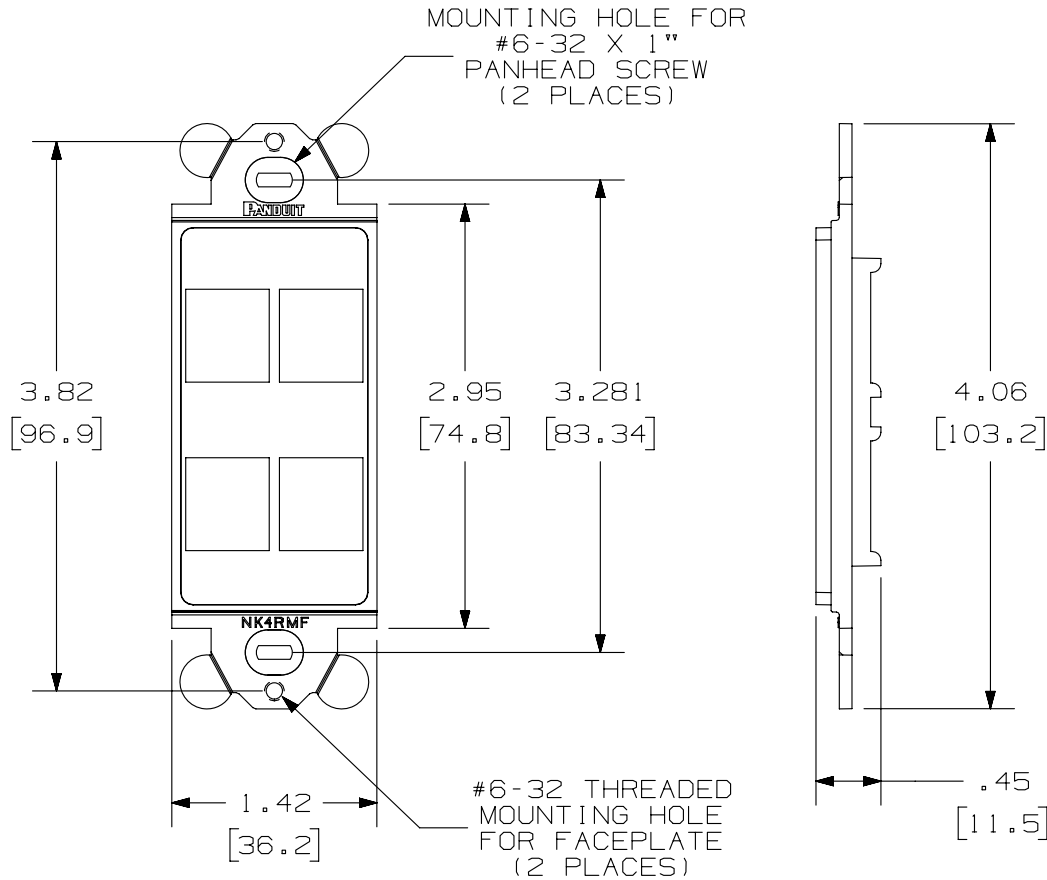


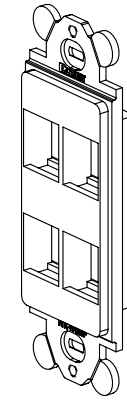
THIS COPY IS PROVIDED ON A RESTRICTED BASIS AND IS NOT TO BE USED IN ANY WAY DETRIMENTAL TO THE INTERESTS OF PANDUIT CORP.



| PANDUIT P/N | WEIGHT                           |
|-------------|----------------------------------|
| NK4RMF**    | .02LB EACH PC<br>(11.1G EACH PC) |

NOTES:

1. SEE CURRENT CATALOG FOR ADDITIONAL PART NUMBER SUFFIXES TO INDICATE COLOR AND OR PACKAGE QUANTITY.
2. SEE CATALOG FOR COMPLETE LIST OF PARTS APPLICABLE FOR USE WITH THIS PART.
3. DIMENSIONS IN PARENTHESES ARE IN METRIC.
4. (2) #6-32 x 1" PANHEAD SCREWS ARE SUPPLIED.



|  |                         |                   |          |
|--|-------------------------|-------------------|----------|
| PART NUMBER  |                         | NK 4RMF **        |          |
| TITLE  |                         |                   |          |
| NETKEY 4 POSITION RECTANGULAR MODULE FRAME                         |                         |                   |          |
| CUSTOMER DRAWING   |                         |                   |          |
| ITEM REVISION NAME   |                         | D38402BA/02       |          |
| DATASET FILE NAME  |                         | D38402BA_DC02/02B |          |
| UNLESS OTHERWISE SPECIFIED,<br>DIMENSIONAL TOLERANCES ARE: IN [mm] |                         | MATERIAL:         |          |
| .x ± .xxx ± .010 [.3]  |                         | ABS               |          |
| .xx ± .03 [.8] ANGLES ±  |                         | DRAWING NUMBER:   |          |
| THIRD ANGLE PROJECTION   |                         | 38402-02          |          |
| DRAWN BY   | DATE                    | CHK               | SCALE    |
| JSP  | 3-11-03                 | PBD               | NONE     |
| REV  | DATE                    | BY                | CHK      |
| 1  | 5-12-14                 | MDJR              | REFR     |
| R  | 3-11-03                 | JSP               | PBD      |
| APR  | DESCRIPTION             |                   | ECN      |
|  | A. UPDATED TITLE BLOCK. |                   | 38402-02 |
|  | RELEASED TO PRODUCTION  |                   | 38402-02 |
| SHT 1 OF 1   | SIZE                    |                   | A        |

D101000DA/14



Компания «ЭлектроПласт» предлагает заключение долгосрочных отношений при поставках импортных электронных компонентов на взаимовыгодных условиях!

Наши преимущества:

- Оперативные поставки широкого спектра электронных компонентов отечественного и импортного производства напрямую от производителей и с крупнейших мировых складов;
- Поставка более 17-ти миллионов наименований электронных компонентов;
- Поставка сложных, дефицитных, либо снятых с производства позиций;
- Оперативные сроки поставки под заказ (от 5 рабочих дней);
- Экспресс доставка в любую точку России;
- Техническая поддержка проекта, помощь в подборе аналогов, поставка прототипов;
- Система менеджмента качества сертифицирована по Международному стандарту ISO 9001;
- Лицензия ФСБ на осуществление работ с использованием сведений, составляющих государственную тайну;
- Поставка специализированных компонентов (Xilinx, Altera, Analog Devices, Intersil, Interpoint, Microsemi, Aeroflex, Peregrine, Syfer, Eurofarad, Texas Instrument, Miteq, Cobham, E2V, MA-COM, Hittite, Mini-Circuits, General Dynamics и др.);

Помимо этого, одним из направлений компании «ЭлектроПласт» является направление «Источники питания». Мы предлагаем Вам помощь Конструкторского отдела:

- Подбор оптимального решения, техническое обоснование при выборе компонента;
- Подбор аналогов;
- Консультации по применению компонента;
- Поставка образцов и прототипов;
- Техническая поддержка проекта;
- Защита от снятия компонента с производства.



#### Как с нами связаться

**Телефон:** 8 (812) 309 58 32 (многоканальный)

**Факс:** 8 (812) 320-02-42

**Электронная почта:** [org@eplast1.ru](mailto:org@eplast1.ru)

**Адрес:** 198099, г. Санкт-Петербург, ул. Калинина, дом 2, корпус 4, литера А.