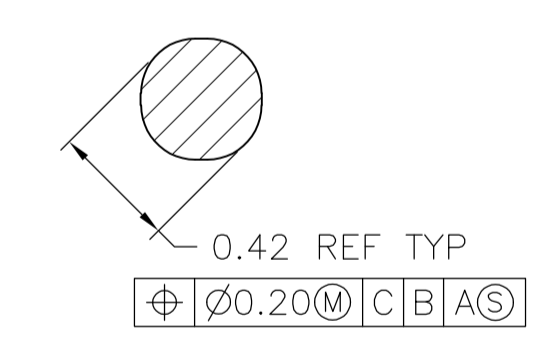
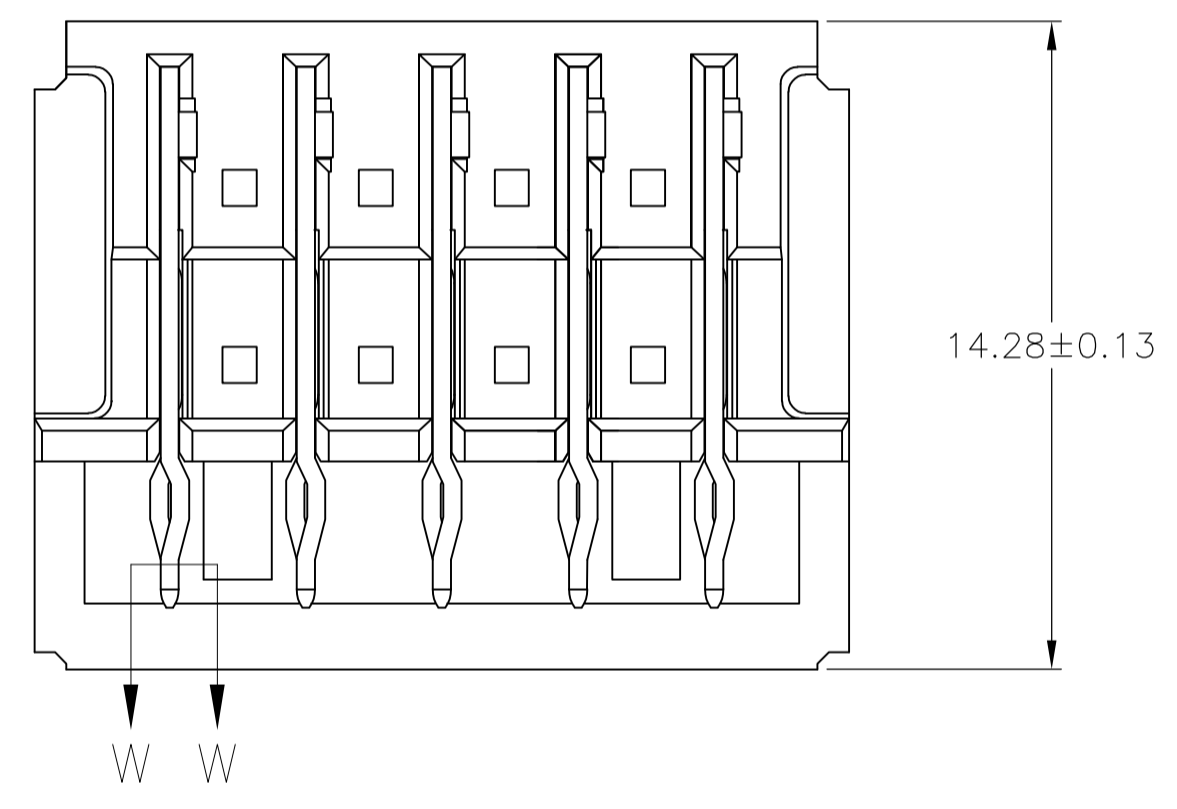
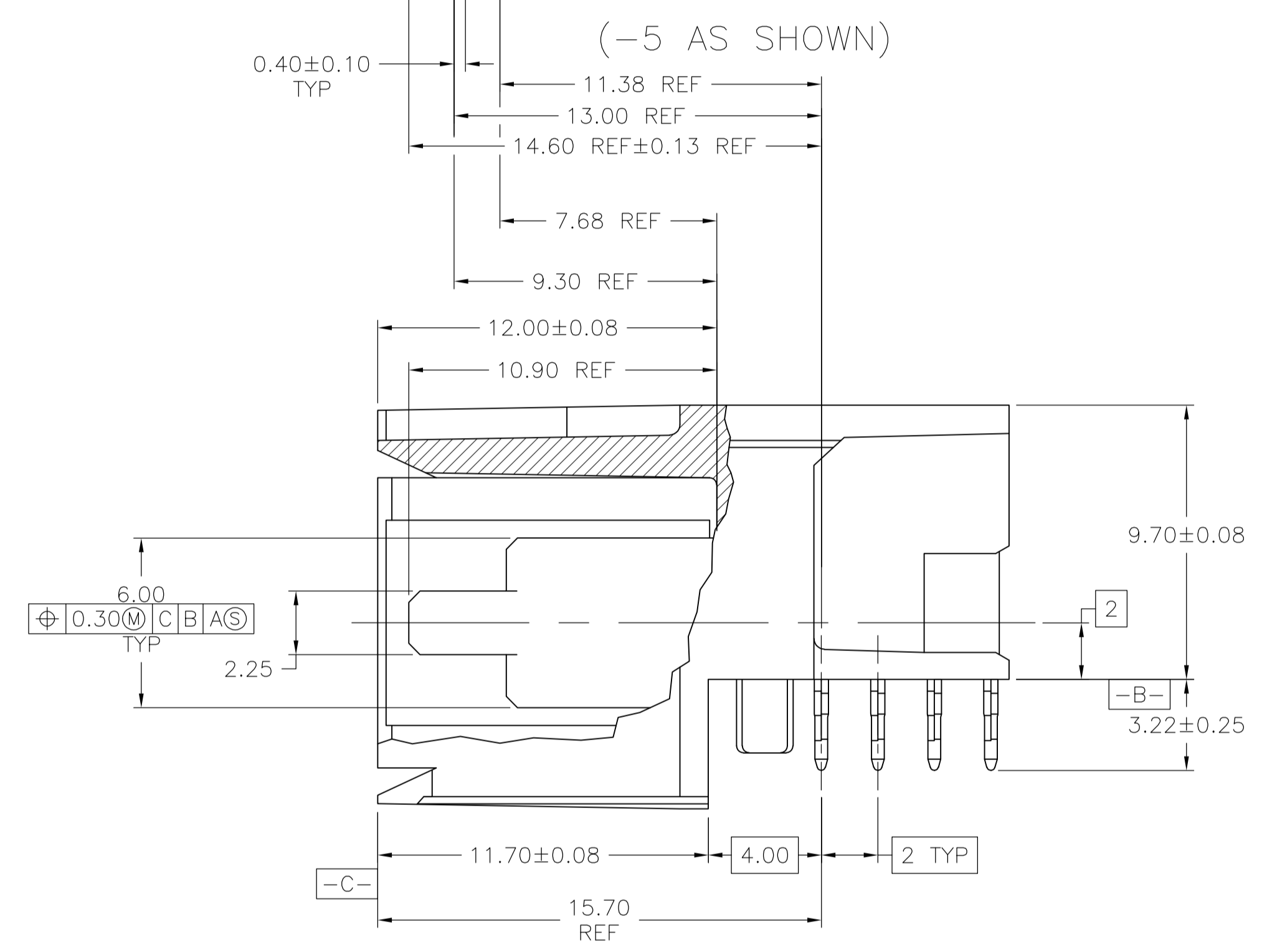
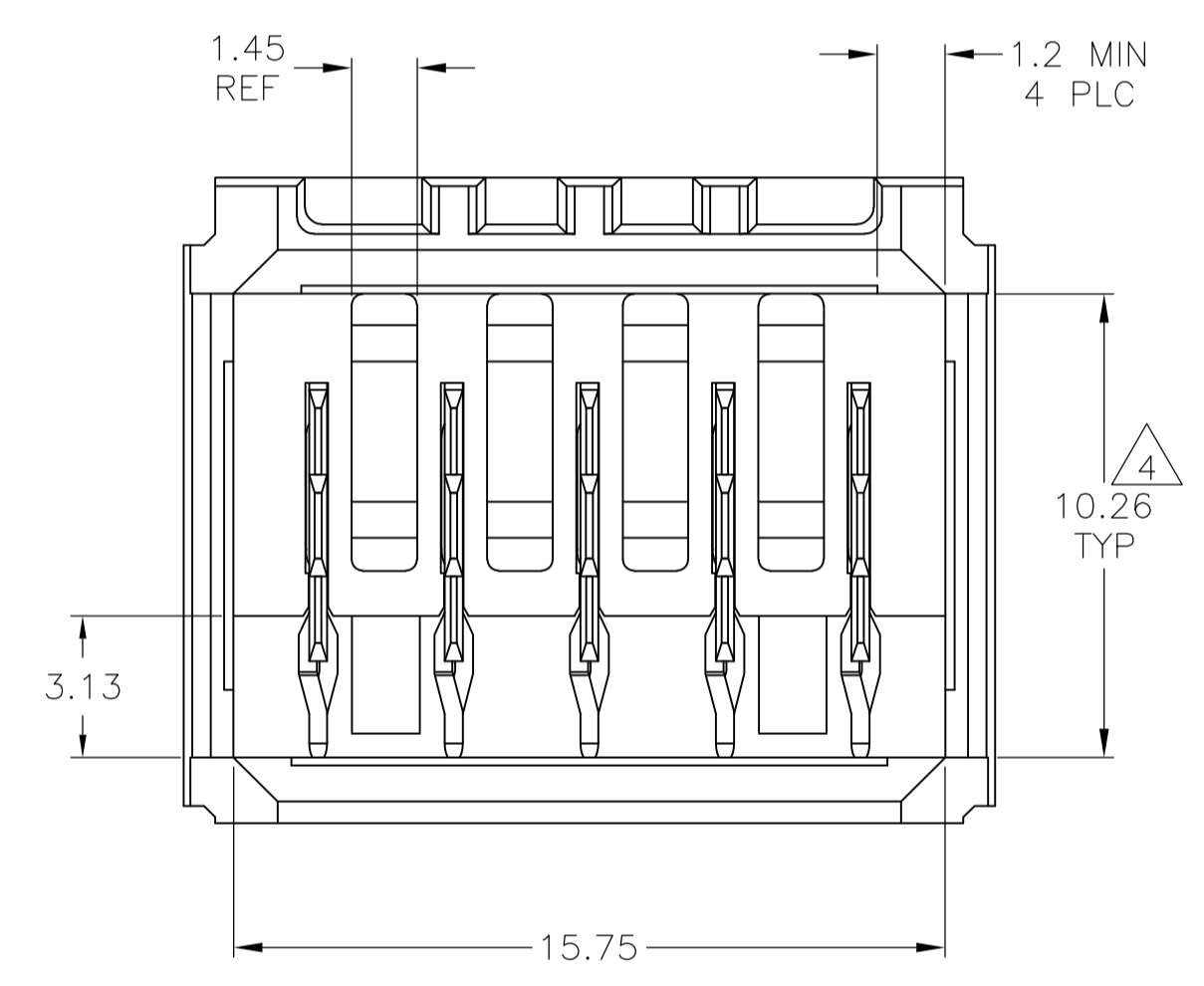
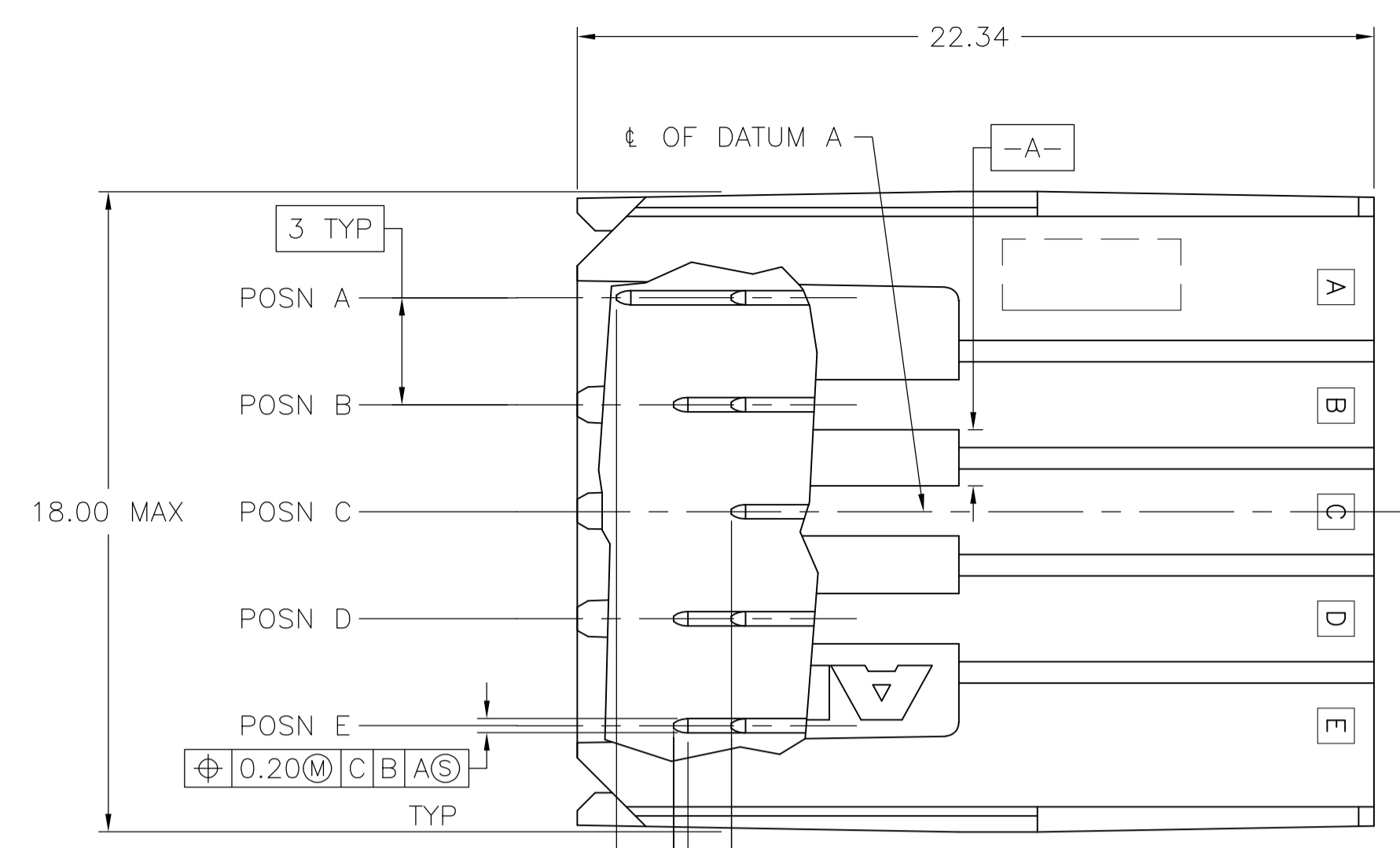
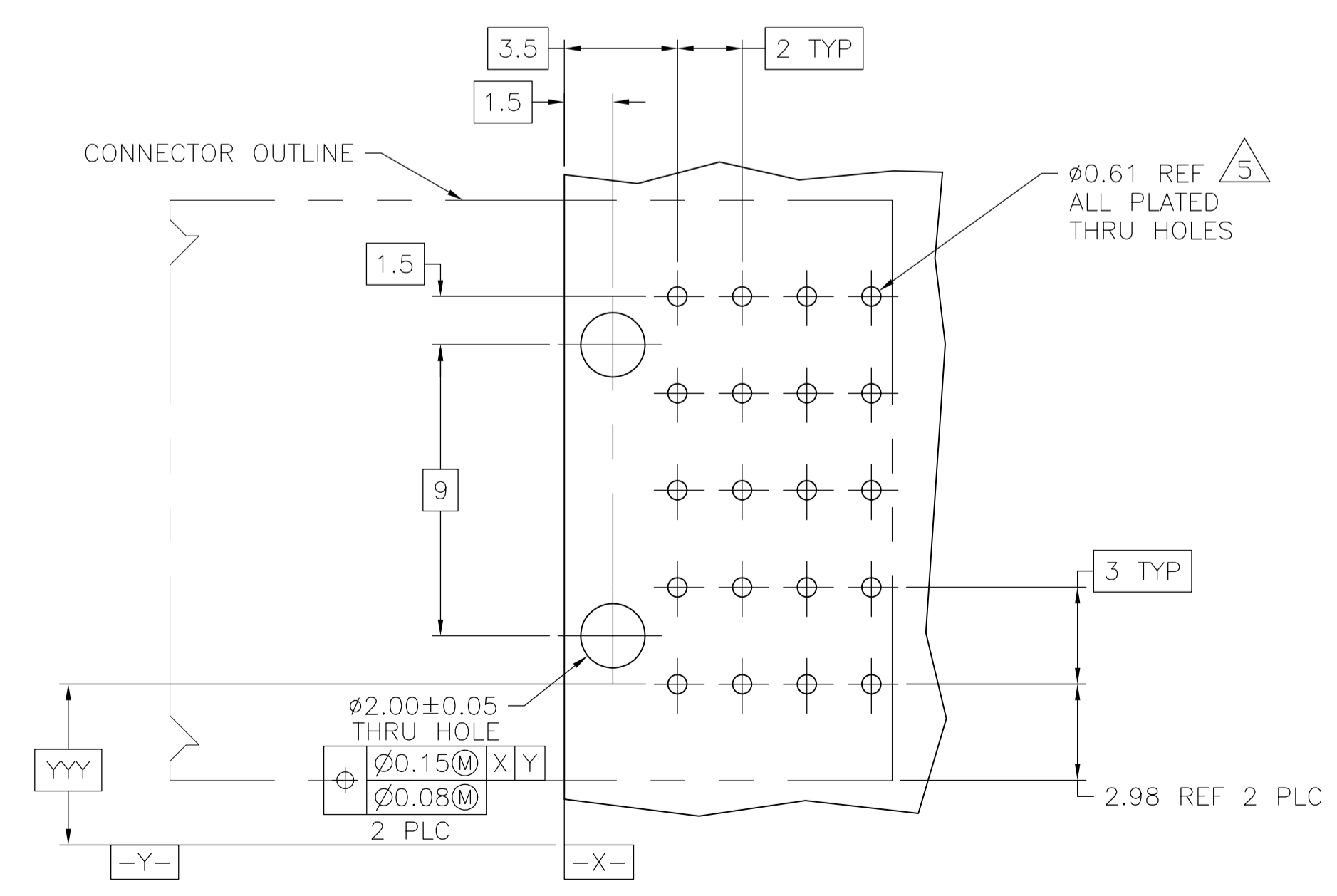


| LOC |                           | DIST |           | REVISIONS |      |      |     |
|-----|---------------------------|------|-----------|-----------|------|------|-----|
| AD  | 00                        | REV  | DATE      | BY        | APPV | DATE | REV |
| E1  | REVISED PER ECO-14-004519 |      | 26MAR2014 | AP        | AS   |      |     |



SECTION W-W  
SCALE 40:1



RECOMMENDED PCB HOLE LAYOUT

- 1 MATERIAL: HOUSING: POLYESTER. COLOR: GRAY. UL 94V-0. CONTACT: PHOSPHOR BRONZE.
- 2 FINISH: CONTACT MATING AREA: 1.27µm MIN GOLD OR 0.08µm MIN GOLD OVER 0.76µm MIN PALLADIUM-NICKEL. ACTION PIN AREA: 0.5µm MIN TIN PLATE, ALL OVER 1.27µm MIN NICKEL UNDERPLATE.
- 3 FINISH: CONTACT LUBRICATION WITH BELLCORE APPROVED LUBRICANT. TECHNICAL REFERENCE: GR-1217-CORE, ISSUE 1, NOVEMBER 1995.
- 4 10.26±0.13 DIMENSION APPLIES IN THIS AREA.
- 5 REFERENCE APPLICATION SPEC 114-1103 FOR RECOMMENDED PLATED THRU HOLE DIAMETER AND PLATING THICKNESS.
- 6. CURRENT RATING 10A/CONTACT PER PRODUCT SPEC 108-1651.

| POSITIONS LOADED WITH 10.90 REF CONTACTS | POSITIONS LOADED WITH 9.30 REF CONTACTS | POSITIONS LOADED WITH 7.68 REF CONTACTS | NO OF LOADED POSITIONS | PART NUMBER |
|--|---|---|------------------------|-------------|
| A,B,D                                    | C,E                                     | -                                       | 5                      | 5646955-6   |
| A,B,D,E                                  | -                                       | C                                       | 5                      | 5646955-5   |
| A - C                                    | D - E                                   | -                                       | 5                      | 5646955-4   |
| A  | B - E                                   | -                                       | 5                      | 5646955-3   |
| E  | A - D                                   | -                                       | 5                      | 5646955-2   |
| A - E                                    | -                                       | -                                       | 5                      | 5646955-1   |

THIS DRAWING IS A CONTROLLED DOCUMENT.

|                  |  |                           |                      |
|------------------|--|---------------------------|----------------------|
| DIMENSIONS: mm   | TOLERANCES UNLESS OTHERWISE SPECIFIED: | DIN B. CARDO 14DEC04      | 14DEC04              |
| 0 PLC ± -        | 1 PLC ± 0.13                           | CHK R. PATTERSON 14DEC04  | NAME                 |
| 2 PLC ± -        | 3 PLC ± -                              | APPV R. PATTERSON 14DEC04 | PRODUCT SPEC         |
| 4 PLC ± -        | ANGLES ± -                             | APPLICATION SPEC          | SIZE                 |
| MATERIAL         | FINISH                                 | WEIGHT                    | CAGE CODE DRAWING NO |
| 1                | 2                                      | A1 00779                  | 5646955              |
| CUSTOMER DRAWING |  | SCALE 6:1                 | SHEET 1 OF 1         |

STE TE Connectivity

ASSEMBLY, RIGHT ANGLE HEADER, W/ RETENTION PEGS, UNIVERSAL POWER MODULE

RESTRICTED TO



Компания «ЭлектроПласт» предлагает заключение долгосрочных отношений при поставках импортных электронных компонентов на взаимовыгодных условиях!

Наши преимущества:

- Оперативные поставки широкого спектра электронных компонентов отечественного и импортного производства напрямую от производителей и с крупнейших мировых складов;
- Поставка более 17-ти миллионов наименований электронных компонентов;
- Поставка сложных, дефицитных, либо снятых с производства позиций;
- Оперативные сроки поставки под заказ (от 5 рабочих дней);
- Экспресс доставка в любую точку России;
- Техническая поддержка проекта, помощь в подборе аналогов, поставка прототипов;
- Система менеджмента качества сертифицирована по Международному стандарту ISO 9001;
- Лицензия ФСБ на осуществление работ с использованием сведений, составляющих государственную тайну;
- Поставка специализированных компонентов (Xilinx, Altera, Analog Devices, Intersil, Interpoint, Microsemi, Aeroflex, Peregrine, Syfer, Eurofarad, Texas Instrument, Miteq, Cobham, E2V, MA-COM, Hittite, Mini-Circuits, General Dynamics и др.);

Помимо этого, одним из направлений компании «ЭлектроПласт» является направление «Источники питания». Мы предлагаем Вам помощь Конструкторского отдела:

- Подбор оптимального решения, техническое обоснование при выборе компонента;
- Подбор аналогов;
- Консультации по применению компонента;
- Поставка образцов и прототипов;
- Техническая поддержка проекта;
- Защита от снятия компонента с производства.



#### Как с нами связаться

**Телефон:** 8 (812) 309 58 32 (многоканальный)

**Факс:** 8 (812) 320-02-42

**Электронная почта:** [org@eplast1.ru](mailto:org@eplast1.ru)

**Адрес:** 198099, г. Санкт-Петербург, ул. Калинина, дом 2, корпус 4, литера А.