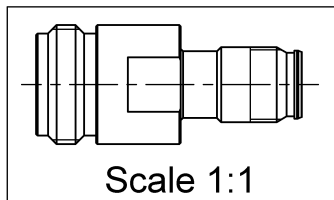
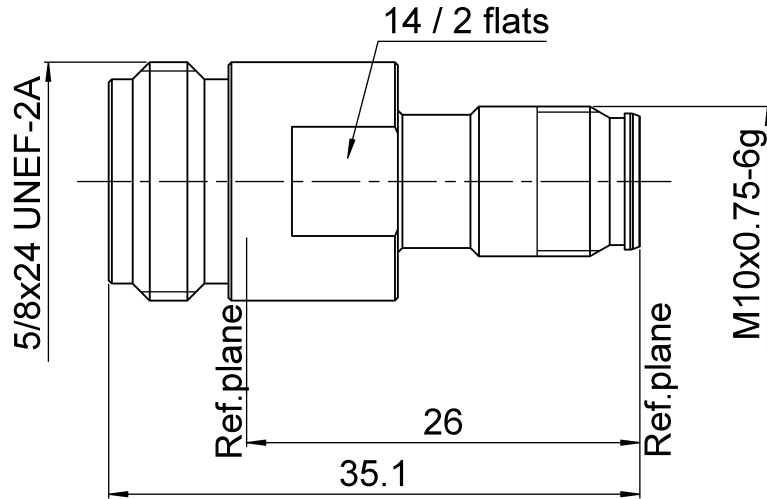
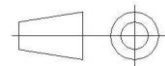
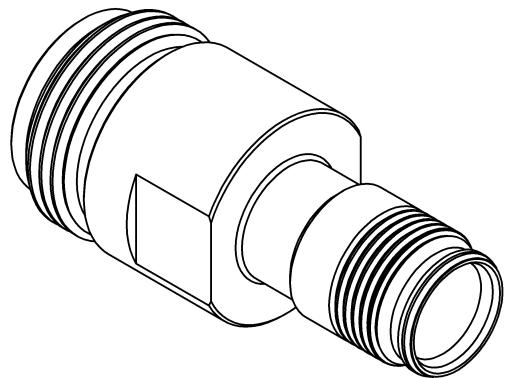


PAGE 1/2	ISSUE 05-12-16A	SERIES ADAPTER	PART NUMBER R191620027
----------	-----------------	-------------------	------------------------



All dimensions are in mm.



COMPONENTS	MATERIALS	PLATING (µm)
Body	<b>BRASS</b>	<b>BBR</b>
Center contact	<b>BERYLLIUM COPPER</b>	<b>SILVER</b>
Outer contact		
Insulator	<b>PTFE</b>	
Gasket		
Others parts		
-	-	-
-	-	-

PAGE <b>2/2</b>	ISSUE <b>05-12-16A</b>	SERIES <b>ADAPTER</b>	<b>PART NUMBER R191620027</b>
-----------------	------------------------	--------------------------	-------------------------------

PACKAGING

Standard	Unit	Other
<b>1</b>	<b>Contact us</b>	<b>Contact us</b>

ELECTRICAL CHARACTERISTICS

Impedance		<b>50</b>	Ω	
Frequency		<b>0-11</b>	GHz	
VSWR	<b>1.02</b>	<b>+</b>	<b>0.0150</b>	x F(GHz) Maxi
Insertion loss			<b>0.05</b>	√F(GHz) dB Maxi
RF leakage		<b>- (</b>	<b>NA</b>	- F(GHz) dB Maxi
Voltage rating			<b>500</b>	Veff Maxi
Dielectric withstanding voltage			<b>1500</b>	Veff mini
Insulation resistance			<b>5000</b>	MΩ mini

ENVIRONMENTAL

Operating	<b>-55/+125</b>	°C	
Hermetic seal	<b>NA</b>	Atm.cm3/s	
Panel leakage	<b>NA</b>		

MECHANICAL CHARACTERISTICS

<u>Center contact retention</u>				
Axial force – Mating End		<b>27</b>	N mini	
Axial force – Opposite end		<b>27</b>	N mini	
Torque		<b>NA</b>	N.cm mini	
<u>Recommended torque</u>				
Mating	<b>N</b>	<b>0</b>	N.cm	
	<b>NEX10</b>	<b>0</b>	N.cm	
		<b>0</b>	N.cm	
Panel nut		<b>NA</b>	N.cm	
Mating life		<b>100</b>	Cycles mini	
Weight		<b>27.3700</b>	g	

SPECIFICATION

OTHER CHARACTERISTICS



Компания «ЭлектроПласт» предлагает заключение долгосрочных отношений при поставках импортных электронных компонентов на взаимовыгодных условиях!

Наши преимущества:

- Оперативные поставки широкого спектра электронных компонентов отечественного и импортного производства напрямую от производителей и с крупнейших мировых складов;
- Поставка более 17-ти миллионов наименований электронных компонентов;
- Поставка сложных, дефицитных, либо снятых с производства позиций;
- Оперативные сроки поставки под заказ (от 5 рабочих дней);
- Экспресс доставка в любую точку России;
- Техническая поддержка проекта, помощь в подборе аналогов, поставка прототипов;
- Система менеджмента качества сертифицирована по Международному стандарту ISO 9001;
- Лицензия ФСБ на осуществление работ с использованием сведений, составляющих государственную тайну;
- Поставка специализированных компонентов (Xilinx, Altera, Analog Devices, Intersil, Interpoint, Microsemi, Aeroflex, Peregrine, Syfer, Eurofarad, Texas Instrument, Miteq, Cobham, E2V, MA-COM, Hittite, Mini-Circuits, General Dynamics и др.);

Помимо этого, одним из направлений компании «ЭлектроПласт» является направление «Источники питания». Мы предлагаем Вам помощь Конструкторского отдела:

- Подбор оптимального решения, техническое обоснование при выборе компонента;
- Подбор аналогов;
- Консультации по применению компонента;
- Поставка образцов и прототипов;
- Техническая поддержка проекта;
- Защита от снятия компонента с производства.



#### Как с нами связаться

**Телефон:** 8 (812) 309 58 32 (многоканальный)

**Факс:** 8 (812) 320-02-42

**Электронная почта:** [org@eplast1.ru](mailto:org@eplast1.ru)

**Адрес:** 198099, г. Санкт-Петербург, ул. Калинина, дом 2, корпус 4, литера А.