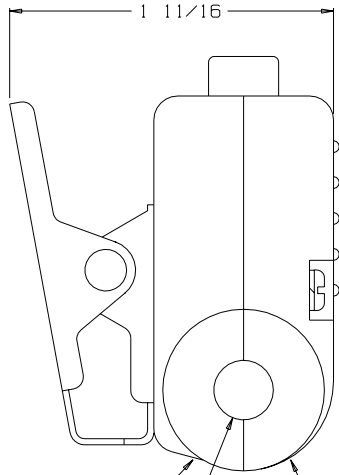
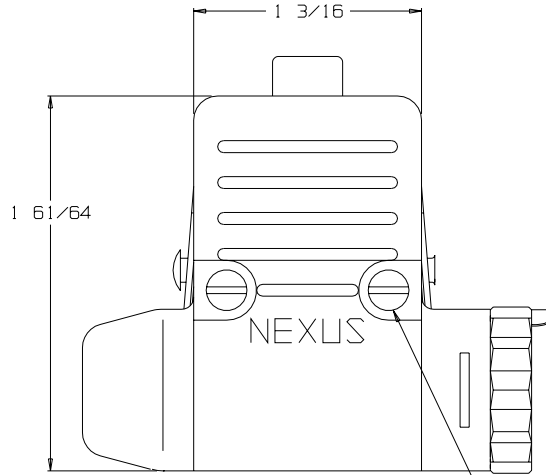


C AJS-107A



AJS-107A-2 HOUSING PLAIN

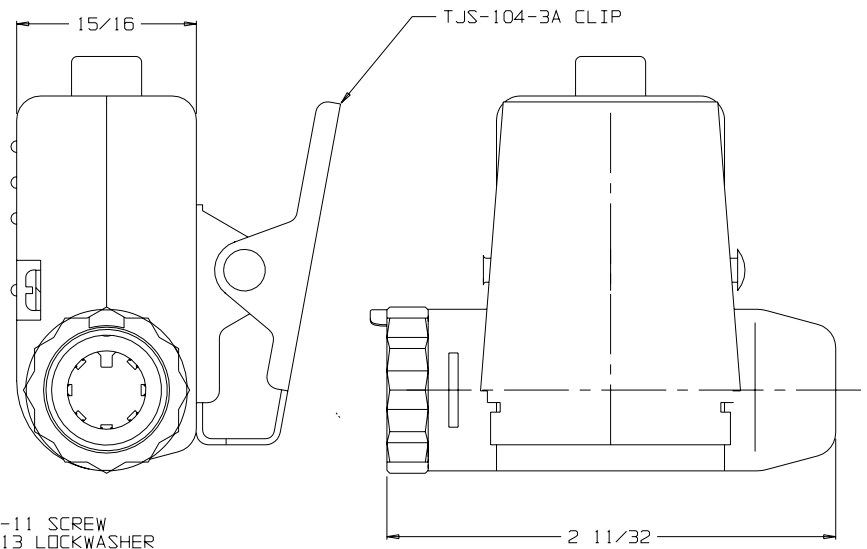
Ø .310



AJS-107A-1 HOUSING RIBBED

NX306BB1B SWITCH

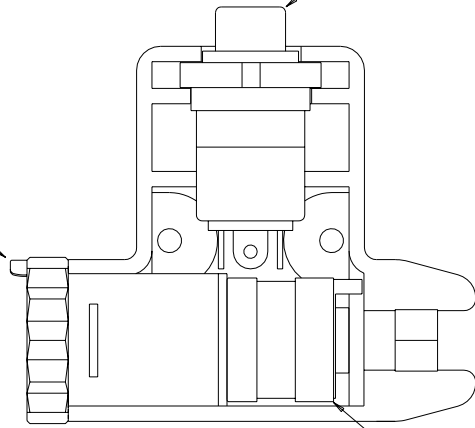
TJS-102-11 SCREW
TJ-106-13 LOCKWASHER
TYP 2 PLCS



TJS-104-3A CLIP

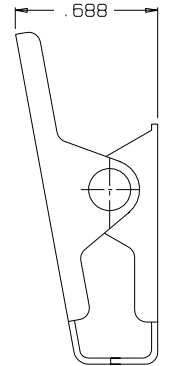
2 11/32

AJS-107A-6 HOUSING & JACK ASSEMBLY

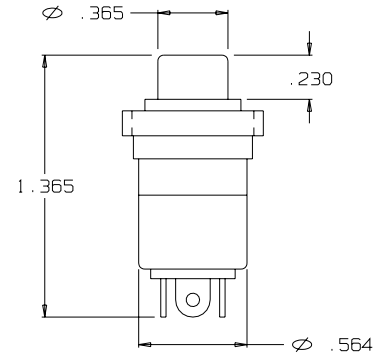


AJS-107A WITH AJS-107A-2 REMOVED

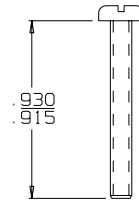
AJS-107A-4 HOUSING SLEEVE



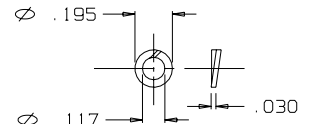
CLIP ASSY
TJS-104-3A
(1 REQ'D)



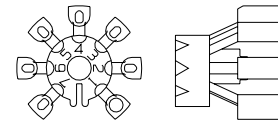
SWITCH
SPDT
NX306BB1B
(1 REQ'D)



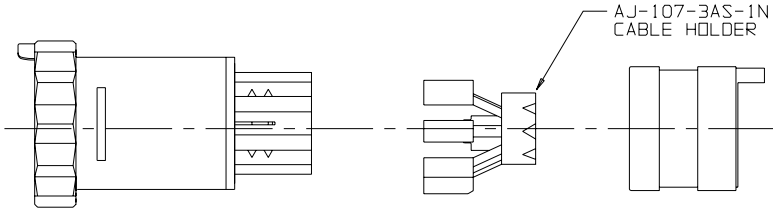
SCREW 4-40 LINC 2A
TJS-102-11
(2 REQ'D)



WASHER LOCK #4
TJ-106-13
(2 REQ'D)



CABLE HOLDER
AJ-107-3AS-1N
(1 REQ'D)



HOUSING & JACK ASSEMBLY
AJS-107A-6
(1 REQ'D)

MODIFIED SLEEVE
AJS-107A-4
(1 REQ'D)

AJ-107-3AS-1N
CABLE HOLDER

INFORMATION OF NEXUS, INCORPORATED AND SUCH INFORMATION MAY NOT BE DISCLOSED TO OTHERS FOR ANY PURPOSE OR USED FOR ANY PURPOSE WITHOUT THE WRITTEN CONSENT OF NEXUS.

DWN BY <i>EWT</i>	DATE 2/8/04	MATERIAL _____	
CHECKED BY	DATE	FINISH _____	
APPR BY	DATE	WEIGHT _____	SCALE 2:1
UNLESS OTHERWISE SPECIFIED DIMENSIONS ARE IN INCHES TOLERANCES ON FRACTIONS DECIMALS ANGLES		TITLE JACK-TELEPHONE (7) CONDUCTOR WITH NX306 SWITCH	
LET.	REVISION	DN #	DATE
A	INITIAL RELEASE		2/8/04 EWT
			CHK: 1/284 1/-.005
DD NOT SCALE DWG.		SHEET 1 OF 1	
<p style="text-align: center;">NEXUS STAMFORD, CONN</p>		SIZE	DWG. NO.
		C	AJS-107A



Компания «ЭлектроПласт» предлагает заключение долгосрочных отношений при поставках импортных электронных компонентов на взаимовыгодных условиях!

Наши преимущества:

- Оперативные поставки широкого спектра электронных компонентов отечественного и импортного производства напрямую от производителей и с крупнейших мировых складов;
- Поставка более 17-ти миллионов наименований электронных компонентов;
- Поставка сложных, дефицитных, либо снятых с производства позиций;
- Оперативные сроки поставки под заказ (от 5 рабочих дней);
- Экспресс доставка в любую точку России;
- Техническая поддержка проекта, помощь в подборе аналогов, поставка прототипов;
- Система менеджмента качества сертифицирована по Международному стандарту ISO 9001;
- Лицензия ФСБ на осуществление работ с использованием сведений, составляющих государственную тайну;
- Поставка специализированных компонентов (Xilinx, Altera, Analog Devices, Intersil, Interpoint, Microsemi, Aeroflex, Peregrine, Syfer, Eurofarad, Texas Instrument, Miteq, Cobham, E2V, MA-COM, Hittite, Mini-Circuits, General Dynamics и др.);

Помимо этого, одним из направлений компании «ЭлектроПласт» является направление «Источники питания». Мы предлагаем Вам помощь Конструкторского отдела:

- Подбор оптимального решения, техническое обоснование при выборе компонента;
- Подбор аналогов;
- Консультации по применению компонента;
- Поставка образцов и прототипов;
- Техническая поддержка проекта;
- Защита от снятия компонента с производства.



Как с нами связаться

Телефон: 8 (812) 309 58 32 (многоканальный)

Факс: 8 (812) 320-02-42

Электронная почта: org@eplast1.ru

Адрес: 198099, г. Санкт-Петербург, ул. Калинина, дом 2, корпус 4, литера А.