

**SO SERIES**

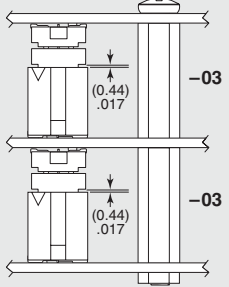
# PRECISION BOARD STACKING STANDOFF

**SPECIFICATIONS**

For complete specifications and recommended PCB layouts see [www.samtec.com?SO](http://www.samtec.com?SO)

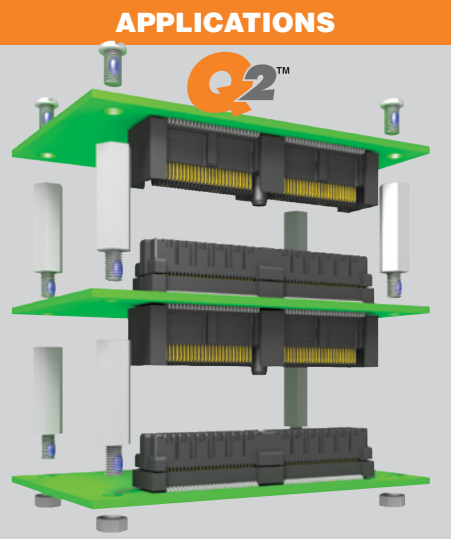
**Material:**  
Aluminum  
**Locking Compound:**  
Nylon

**APPLICATIONS**



See QMS/QFS Series SUMIT™ & PCI/104-Express™ connectors

Requires Standoff SO-1524-03-01-02-L 15.24mm board spacing. Connectors designed to not fully seat when mated.



*Ideal for use with all Samtec SI connectors*

*Precision machined tolerances (± .002" (0.05 mm))*

**RUGGEDIZED BY SAMTEC**

- Precision machined
- Locking compound

*Stack heights from 5 mm to 25 mm*

*#4-40 Thread*

*Standard Nylon thread locking compound*

**ALSO AVAILABLE (MOQ Required)**

- Other heights
- Stainless Steel
- Locking compound removed
- Other materials and threading
- No Hardware

**SO** — **BOARD STACKER** — **LEAD STYLE** — **THREAD STYLE** — **01** — **L**

**Specify BOARD STACKER from chart**

**-01** = Female Thread/Press-In (-0515 thru -0865 only)

**-02** = Male/Male Thread (-0515 and -1115 thru -2515 only)

**-03** = Male/Female Thread (-0815 thru -2515 only)

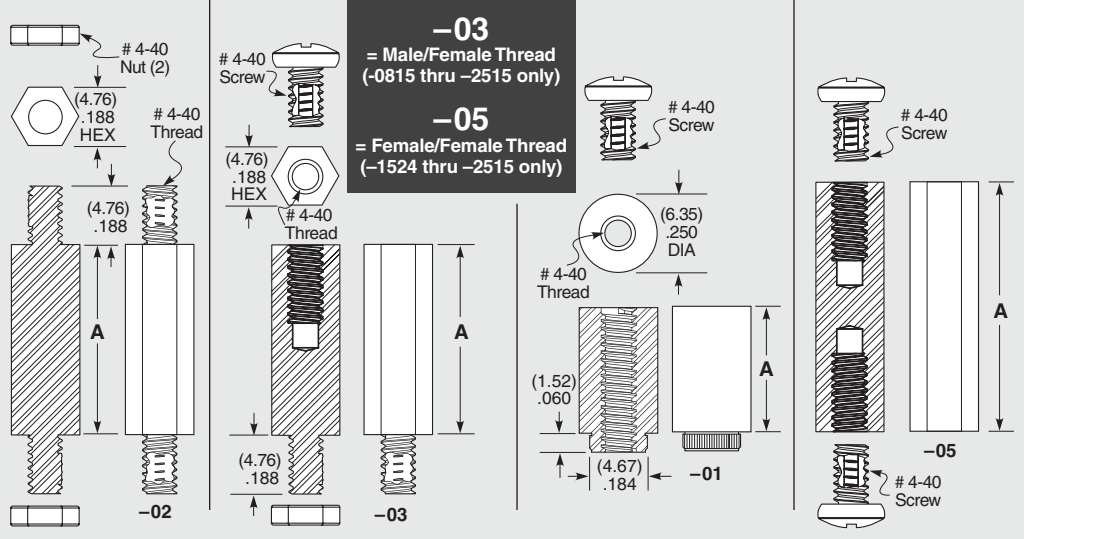
**-05** = Female/Female Thread (-1524 thru -2515 only)

**-01** = #4-40 Thread

**-02** = M3 x 0.5 Thread

**-L** = -02 & -03 Lead Style thread locking compound (Leave blank for -01 Lead Style)

BOARD STACKER	A	BOARD STACK HEIGHT
-0515	(5.15) .203	5 mm
-0715	(7.15) .282	7 mm
-0815	(8.15) .321	8 mm
-0865	(8.65) .341	8.5 mm
-1115	(11.15) .439	11 mm
-1215	(12.15) .478	12 mm
-1524	(15.24) .600	15.09 mm
-1615	(16.15) .636	16 mm
-1890	(18.90) .744	18.75 mm
-1915	(19.15) .754	19 mm
-2515	(25.15) .990	25 mm



**Notes:**  
Standoffs are designed, 0.15 mm longer than connector stack heights to allow for processing variables.  
Some lengths, styles and options are non-standard, non-returnable.

Components are to be packaged in separate bags unassembled.

*Due to technical progress, all designs, specifications and components are subject to change without notice.*

[WWW.SAMTEC.COM](http://WWW.SAMTEC.COM)

All parts within this catalog are built to Samtec's specifications. Customer specific requirements must be approved by Samtec and identified in a Samtec customer-specific drawing to apply.



Компания «ЭлектроПласт» предлагает заключение долгосрочных отношений при поставках импортных электронных компонентов на взаимовыгодных условиях!

Наши преимущества:

- Оперативные поставки широкого спектра электронных компонентов отечественного и импортного производства напрямую от производителей и с крупнейших мировых складов;
- Поставка более 17-ти миллионов наименований электронных компонентов;
- Поставка сложных, дефицитных, либо снятых с производства позиций;
- Оперативные сроки поставки под заказ (от 5 рабочих дней);
- Экспресс доставка в любую точку России;
- Техническая поддержка проекта, помощь в подборе аналогов, поставка прототипов;
- Система менеджмента качества сертифицирована по Международному стандарту ISO 9001;
- Лицензия ФСБ на осуществление работ с использованием сведений, составляющих государственную тайну;
- Поставка специализированных компонентов (Xilinx, Altera, Analog Devices, Intersil, Interpoint, Microsemi, Aeroflex, Peregrine, Syfer, Eurofarad, Texas Instrument, Miteq, Cobham, E2V, MA-COM, Hittite, Mini-Circuits, General Dynamics и др.);

Помимо этого, одним из направлений компании «ЭлектроПласт» является направление «Источники питания». Мы предлагаем Вам помощь Конструкторского отдела:

- Подбор оптимального решения, техническое обоснование при выборе компонента;
- Подбор аналогов;
- Консультации по применению компонента;
- Поставка образцов и прототипов;
- Техническая поддержка проекта;
- Защита от снятия компонента с производства.



#### Как с нами связаться

**Телефон:** 8 (812) 309 58 32 (многоканальный)

**Факс:** 8 (812) 320-02-42

**Электронная почта:** [org@eplast1.ru](mailto:org@eplast1.ru)

**Адрес:** 198099, г. Санкт-Петербург, ул. Калинина, дом 2, корпус 4, литера А.