

MICRO SWITCH

FREEPORT ILLINOIS, U.S.A
A DIVISION OF HONEYWELL
FED. MFG. CODE 91929

SWITCH - BASIC

CATALOG LISTING

YZ-2R5556T

AWG8551

YZ-2R5556T

PAGE 1 OF 1

X115108-YZ

REPLACES

ECO-0005292

RELEASE NO.

M

DRAWING NUMBER

B

ISSUE

REVISIONS

A	0015138	SPK	29 AUG 05
---	---------	-----	-----------

CHECK

05 AUG 05

RJ

CHECK

06 MAY 04

AK

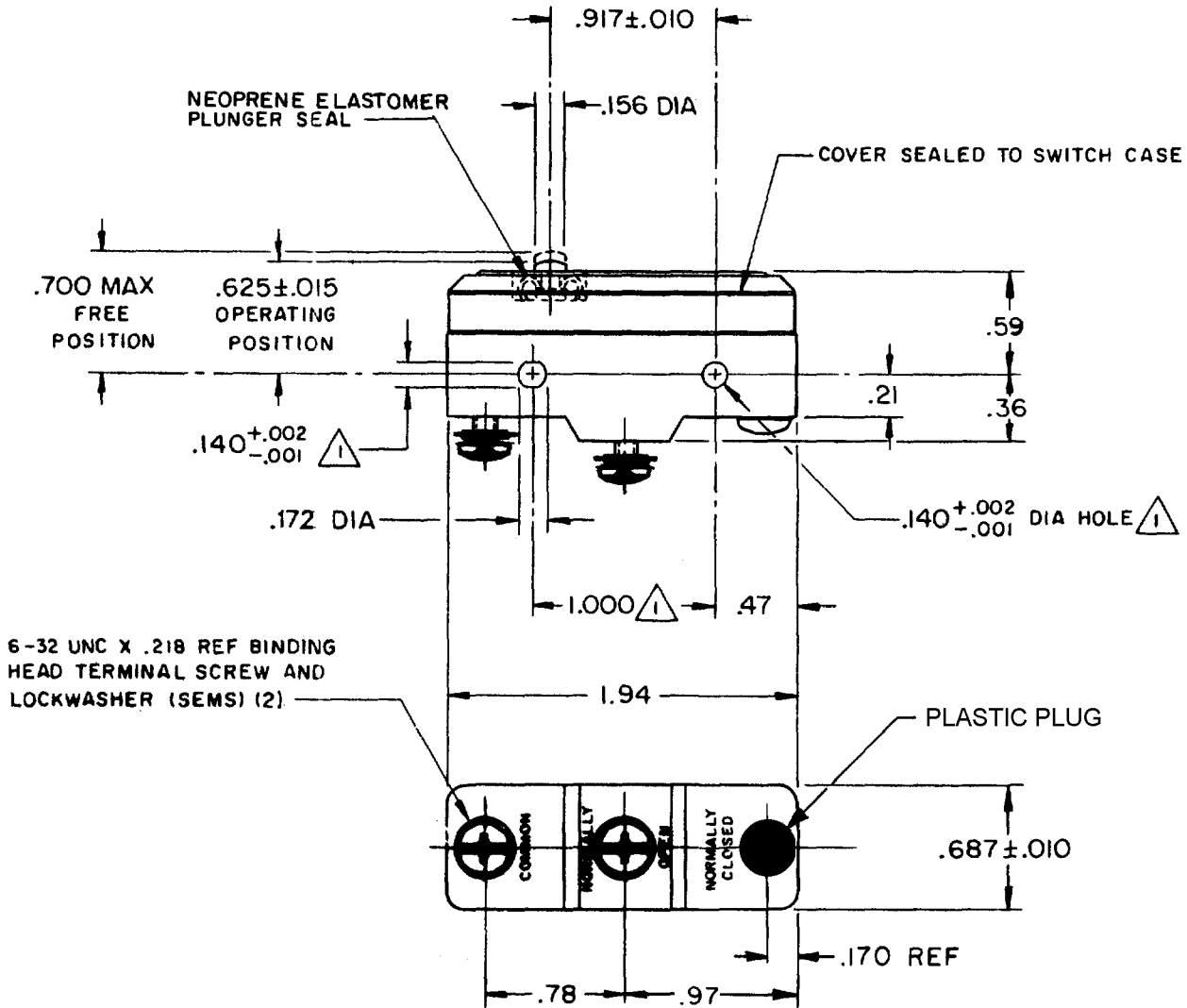
CHECK

06 MAY 04

KR

RASTER

DRAWN

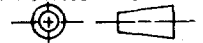


NOTES

- 1 MOUNTING HOLES WILL ACCEPT PINS OR SCREWS OF .139 MAX DIA ON 1.000±.002 CENTERS
- 2 - SEALED CONSTRUCTION PROVIDES SPLASH RESISTANCE

THIS DRAWING COVERS A PROPRIETARY ITEM AND IS THE PROPERTY OF MICRO SWITCH, A DIVISION OF HONEYWELL. THIS DRAWING IS NOT TO BE COPIED OR USED WITHOUT THE APPROVAL OF MICRO SWITCH.

THIRD ANGLE PROJECTION



CHARACTERISTICS

OPERATING FORCE-----	8-15 OZ
RELEASE FORCE-----	4 OZ MIN
DIFFERENTIAL TRAVEL-----	.0004-.0025
OVERTRAVEL-----	.005 MIN

ELECTRICAL DATA

CONTACT ARRANGEMENT	S P N O
L96	15A 125, 250 OR 480 VAC 1/8 HP 125 VAC, 1/4 HP 250 VAC 1/2A 125 VDC, 1/4A 250 VDC
-L288-	CE EN 05 RJ
-L306-	16A 250V ~ T85 5E4
-L315-	

SCALE FULL

DO NOT SCALE PRINT				
TOLERANCES				
APPLY TO DESIGN UNITS. CONVERSIONS ARE ONLY FOR REFERENCE. UNLESS NOTED, TOLERANCES ARE ±				
NO PLACES	DIM. mm	TOL. mm/in	DIM. in	TOL. mm/in
ONE PLACE	X	1/.04	X X	0.87/03
TWO PLACES	X,X	0.41/016	X XX	0.381/016
THREE PLACES	X,XX	0.151/006	X XXX	0.151/006
ANGLES				
DESIGN UNITS	SI METRIC <input type="checkbox"/>		US CUSTOMARY <input checked="" type="checkbox"/>	
WEIGHT	.065 LB			



Компания «ЭлектроПласт» предлагает заключение долгосрочных отношений при поставках импортных электронных компонентов на взаимовыгодных условиях!

Наши преимущества:

- Оперативные поставки широкого спектра электронных компонентов отечественного и импортного производства напрямую от производителей и с крупнейших мировых складов;
- Поставка более 17-ти миллионов наименований электронных компонентов;
- Поставка сложных, дефицитных, либо снятых с производства позиций;
- Оперативные сроки поставки под заказ (от 5 рабочих дней);
- Экспресс доставка в любую точку России;
- Техническая поддержка проекта, помощь в подборе аналогов, поставка прототипов;
- Система менеджмента качества сертифицирована по Международному стандарту ISO 9001;
- Лицензия ФСБ на осуществление работ с использованием сведений, составляющих государственную тайну;
- Поставка специализированных компонентов (Xilinx, Altera, Analog Devices, Intersil, Interpoint, Microsemi, Aeroflex, Peregrine, Syfer, Eurofarad, Texas Instrument, Miteq, Cobham, E2V, MA-COM, Hittite, Mini-Circuits, General Dynamics и др.);

Помимо этого, одним из направлений компании «ЭлектроПласт» является направление «Источники питания». Мы предлагаем Вам помощь Конструкторского отдела:

- Подбор оптимального решения, техническое обоснование при выборе компонента;
- Подбор аналогов;
- Консультации по применению компонента;
- Поставка образцов и прототипов;
- Техническая поддержка проекта;
- Защита от снятия компонента с производства.



Как с нами связаться

Телефон: 8 (812) 309 58 32 (многоканальный)

Факс: 8 (812) 320-02-42

Электронная почта: org@eplast1.ru

Адрес: 198099, г. Санкт-Петербург, ул. Калинина, дом 2, корпус 4, литера А.