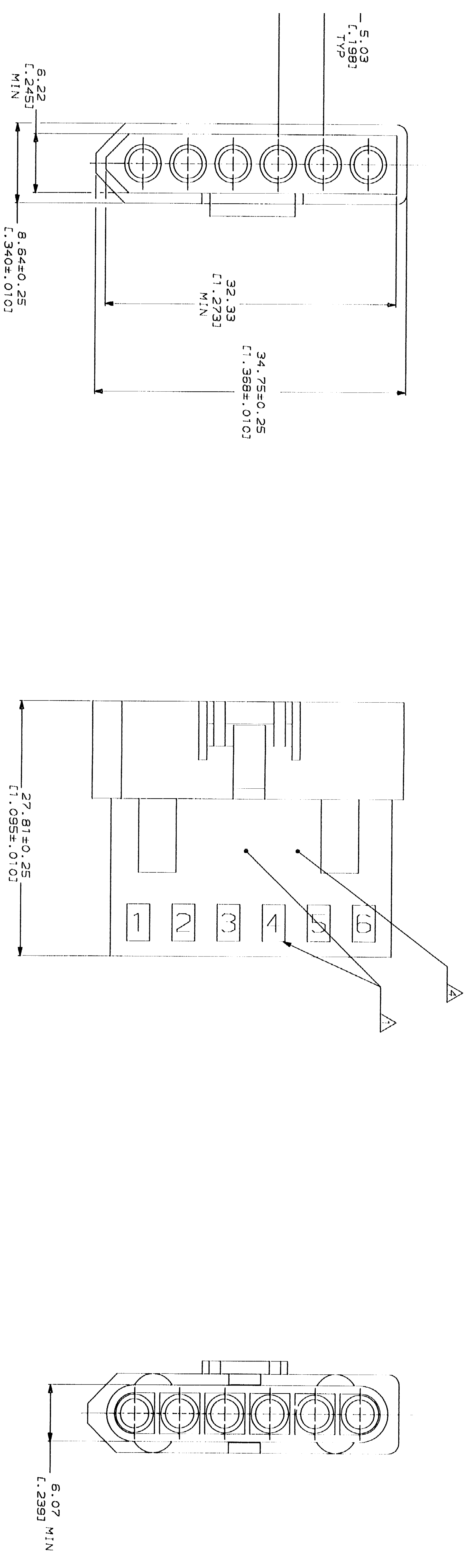


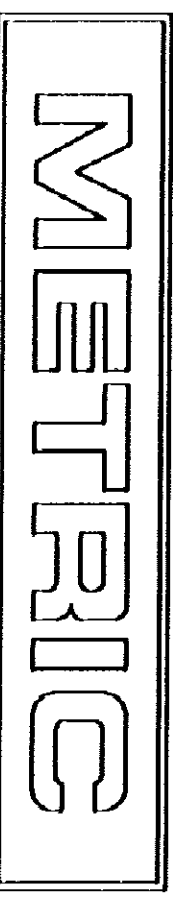
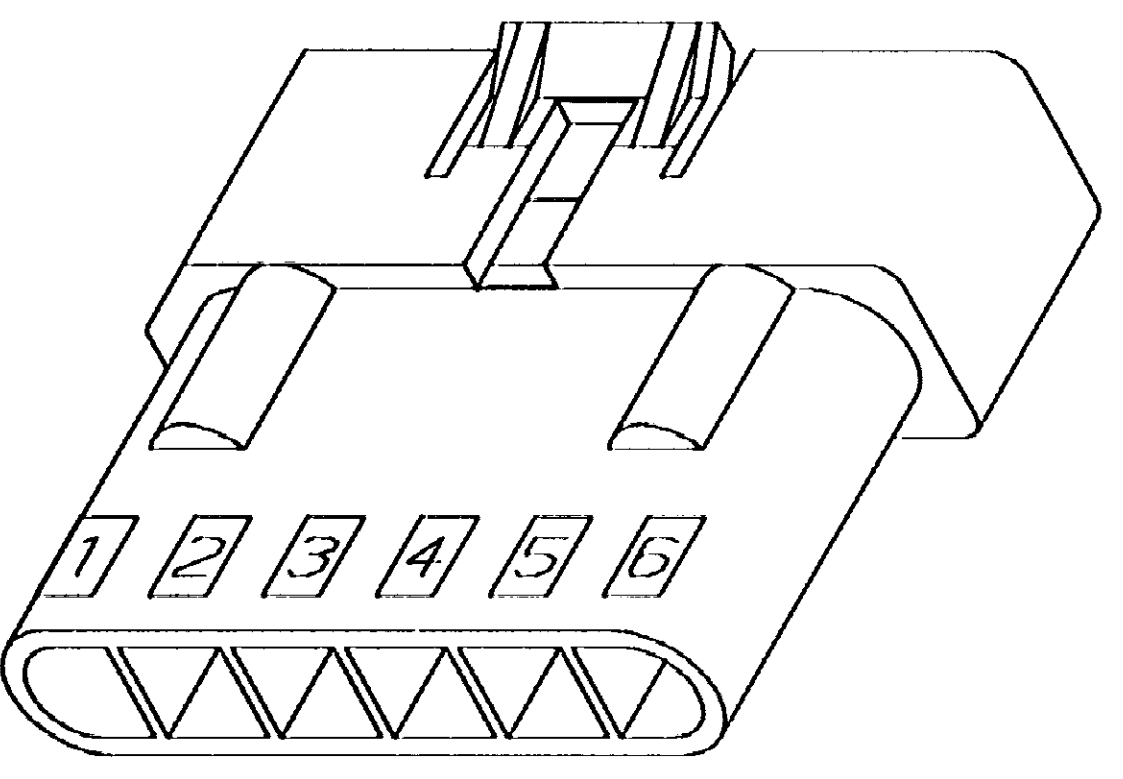
▲ AMP LOGO AND CIRCUIT NUMBERS LOCATED APPROXIMATELY AS SHOWN.

3. DIMENSIONS IN BRACKETS ARE IN INCHES.

▲ MARKING FOR UL LOGO AND CSA LOGO LOCATED APPROXIMATELY AS SHOWN ON SIDE OPPOSITE OF CIRCUIT NUMBERS.



3 DIMENSIONAL MODEL



DO NOT SCALE PRINT.	DR 2-6-92		
UNLESS SPECIFIED	K. SALMON		
DIMENSIONS IN INCHES	CHK 2-6-92		
DIMENSIONS IN MILLIMETERS	R. SWING		
1. UNLESS OTHERWISE SPECIFIED	APPD 2-6-92	NAME	PLUG, POSITIVE L
2. PLG DEC # 0.13 (0.05)	APPD 2-6-92		6 CIRCUIT,
3. PLG DEC # 0.13 (0.05)	APPD 2-6-92		COMMERCIAL PIN &
ANGLES	G. BROWN		
MATERIAL	PRODUCT SPEC		
NYLON, UL 94V-2			
NATURAL			
FINISH	APPLICATION SPEC	SIZE	FSCN NO
		D	00779
		SCALE	4:1
		DRAWING NO	77084
		SHEET	



Компания «ЭлектроПласт» предлагает заключение долгосрочных отношений при поставках импортных электронных компонентов на взаимовыгодных условиях!

Наши преимущества:

- Оперативные поставки широкого спектра электронных компонентов отечественного и импортного производства напрямую от производителей и с крупнейших мировых складов;
- Поставка более 17-ти миллионов наименований электронных компонентов;
- Поставка сложных, дефицитных, либо снятых с производства позиций;
- Оперативные сроки поставки под заказ (от 5 рабочих дней);
- Экспресс доставка в любую точку России;
- Техническая поддержка проекта, помощь в подборе аналогов, поставка прототипов;
- Система менеджмента качества сертифицирована по Международному стандарту ISO 9001;
- Лицензия ФСБ на осуществление работ с использованием сведений, составляющих государственную тайну;
- Поставка специализированных компонентов (Xilinx, Altera, Analog Devices, Intersil, Interpoint, Microsemi, Aeroflex, Peregrine, Syfer, Eurofarad, Texas Instrument, Miteq, Cobham, E2V, MA-COM, Hittite, Mini-Circuits, General Dynamics и др.);

Помимо этого, одним из направлений компании «ЭлектроПласт» является направление «Источники питания». Мы предлагаем Вам помощь Конструкторского отдела:

- Подбор оптимального решения, техническое обоснование при выборе компонента;
- Подбор аналогов;
- Консультации по применению компонента;
- Поставка образцов и прототипов;
- Техническая поддержка проекта;
- Защита от снятия компонента с производства.



Как с нами связаться

Телефон: 8 (812) 309 58 32 (многоканальный)

Факс: 8 (812) 320-02-42

Электронная почта: org@eplast1.ru

Адрес: 198099, г. Санкт-Петербург, ул. Калинина, дом 2, корпус 4, литера А.