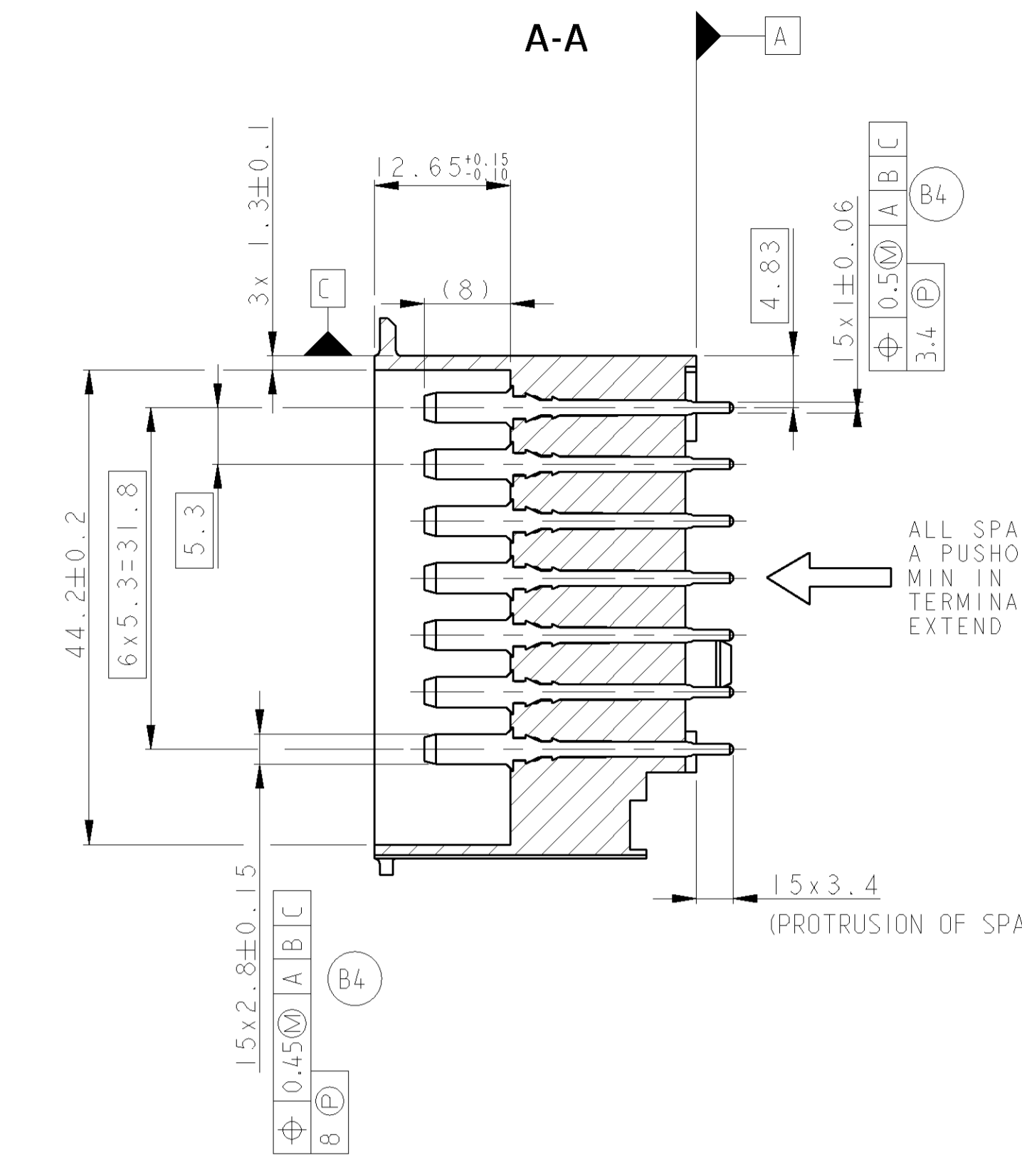
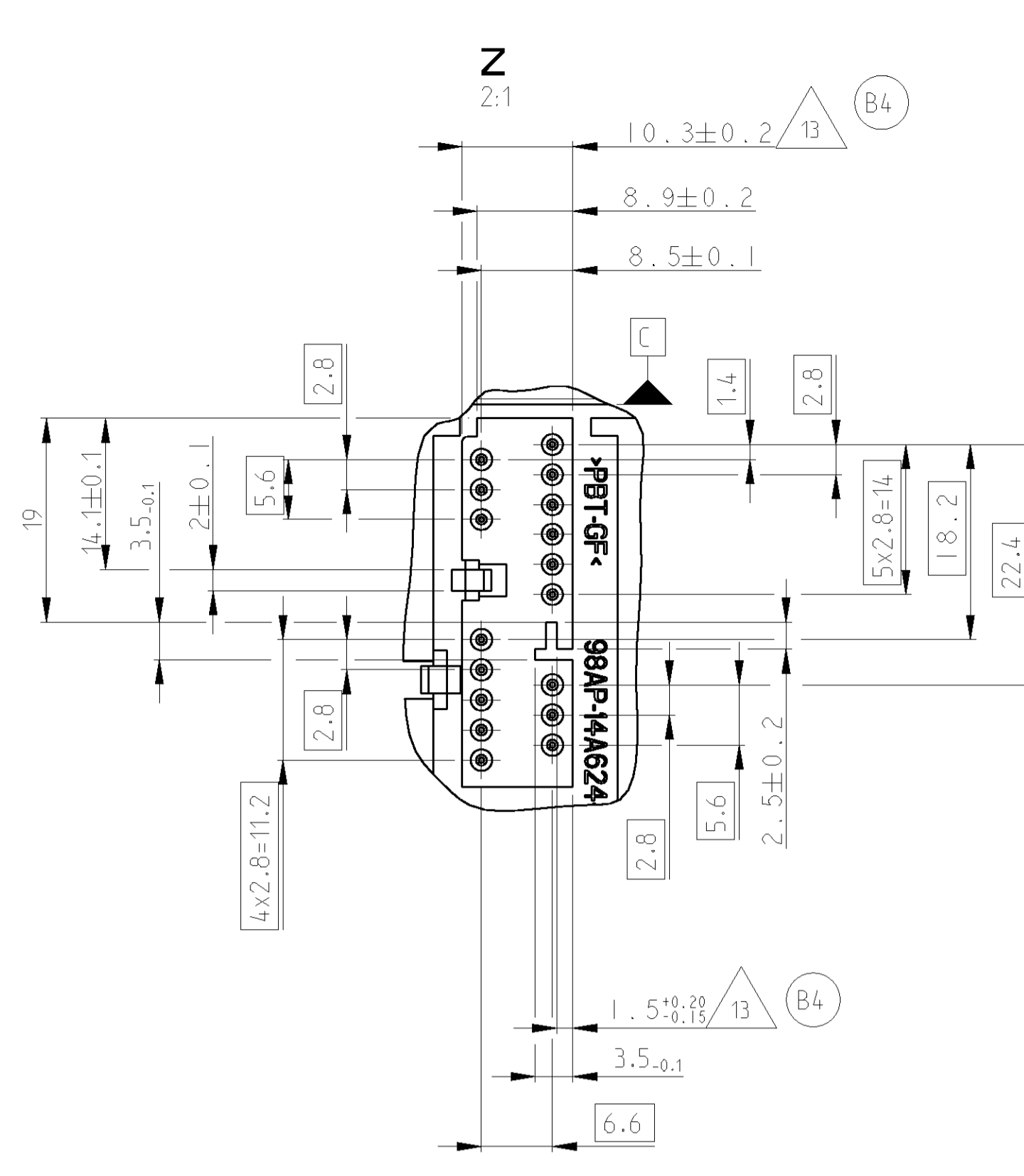
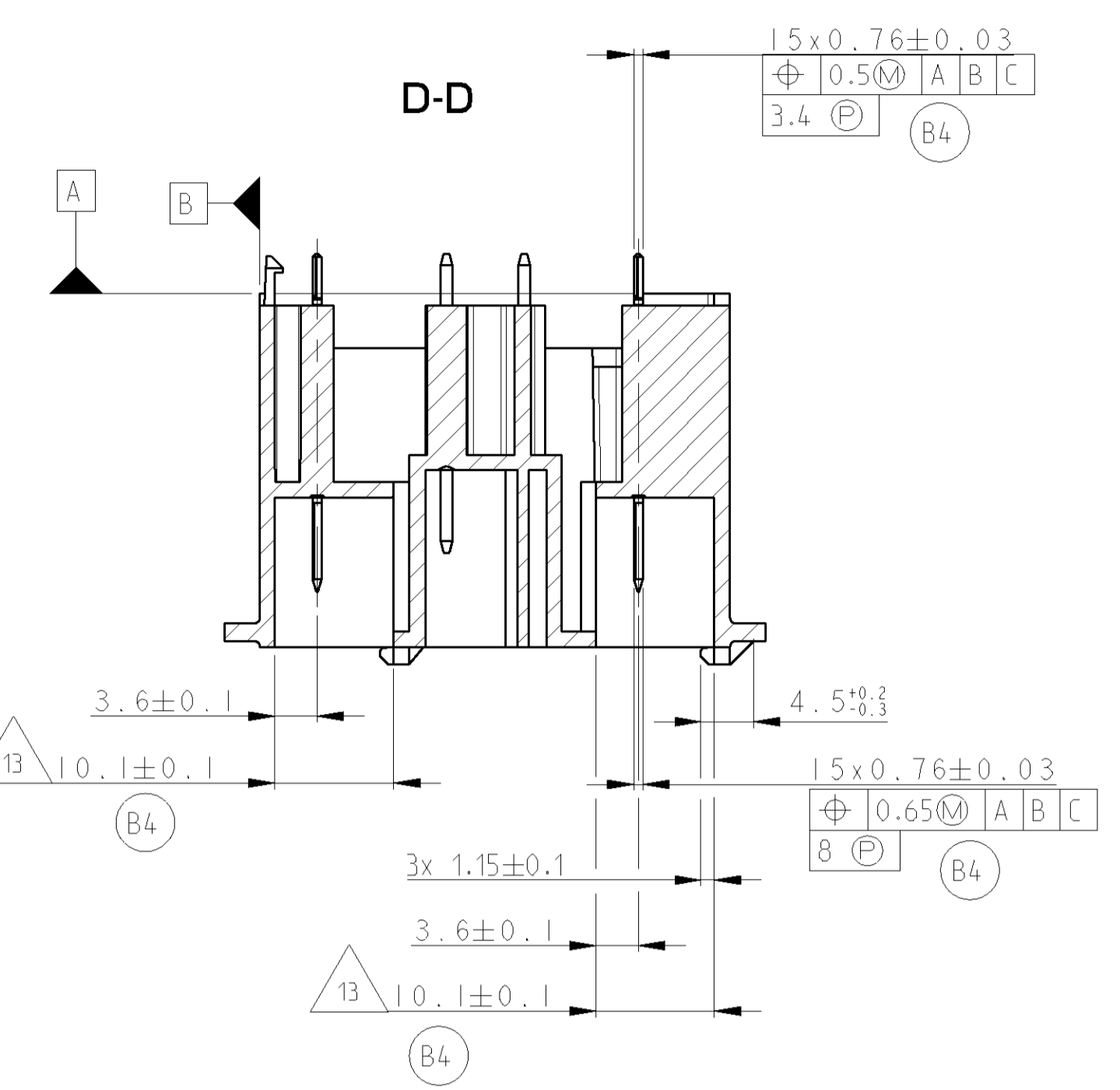
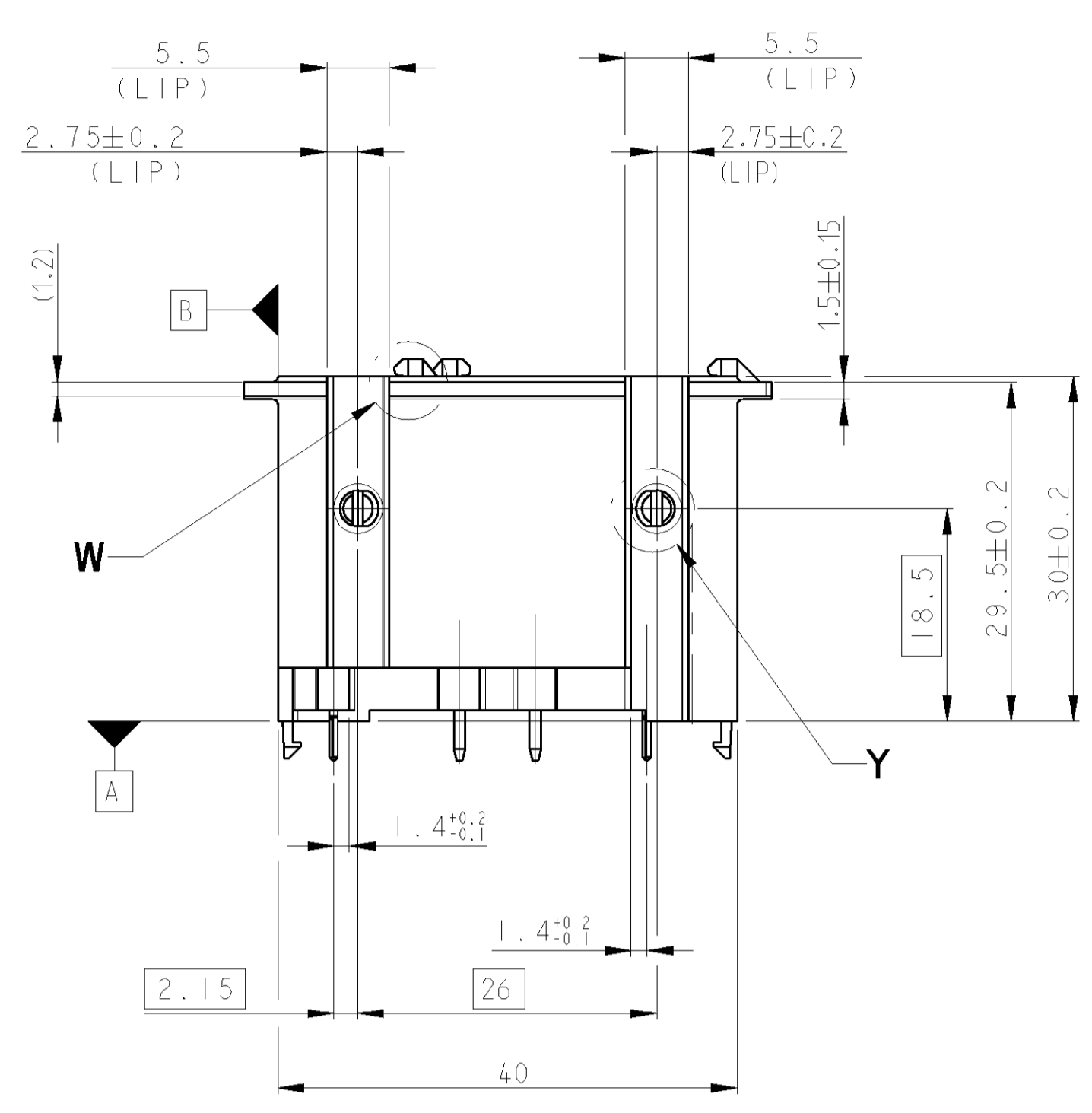
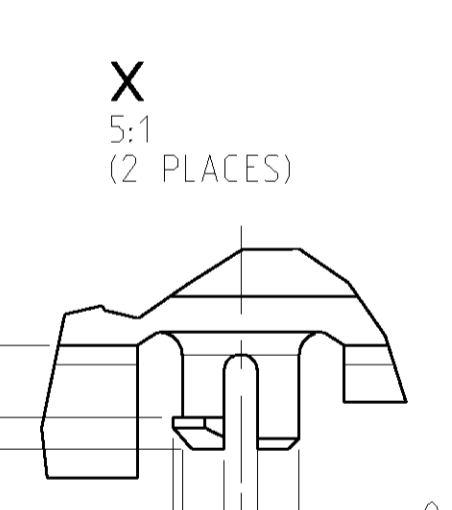
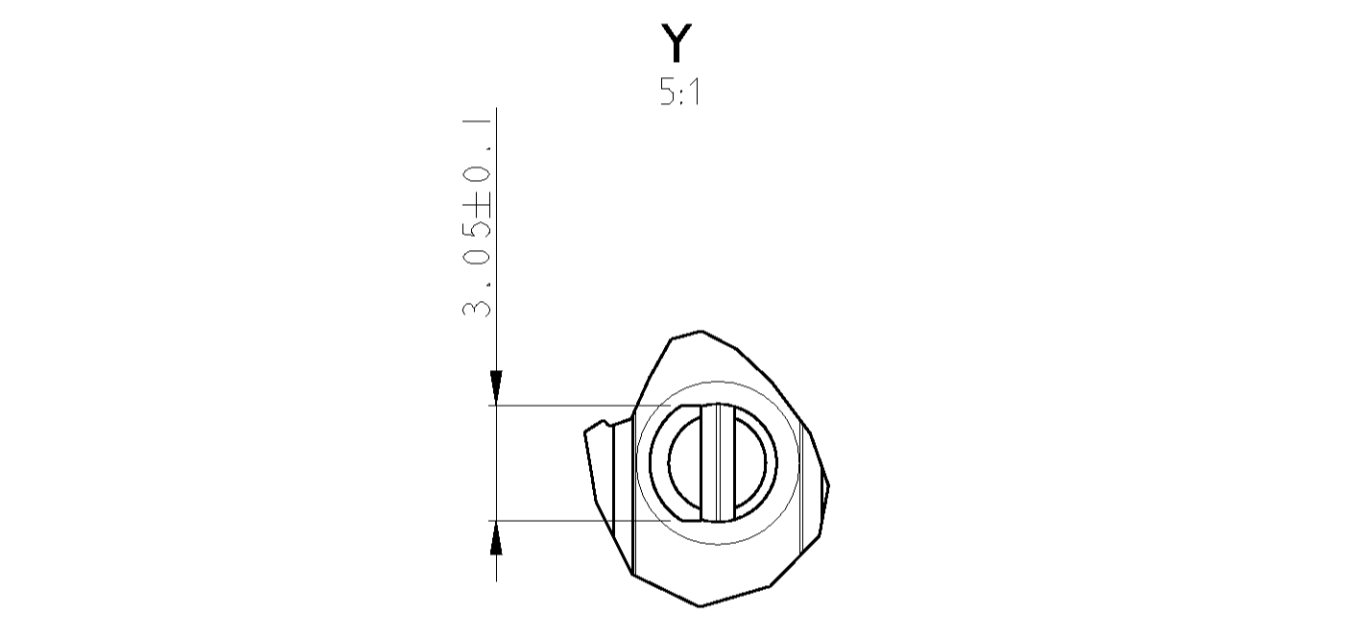
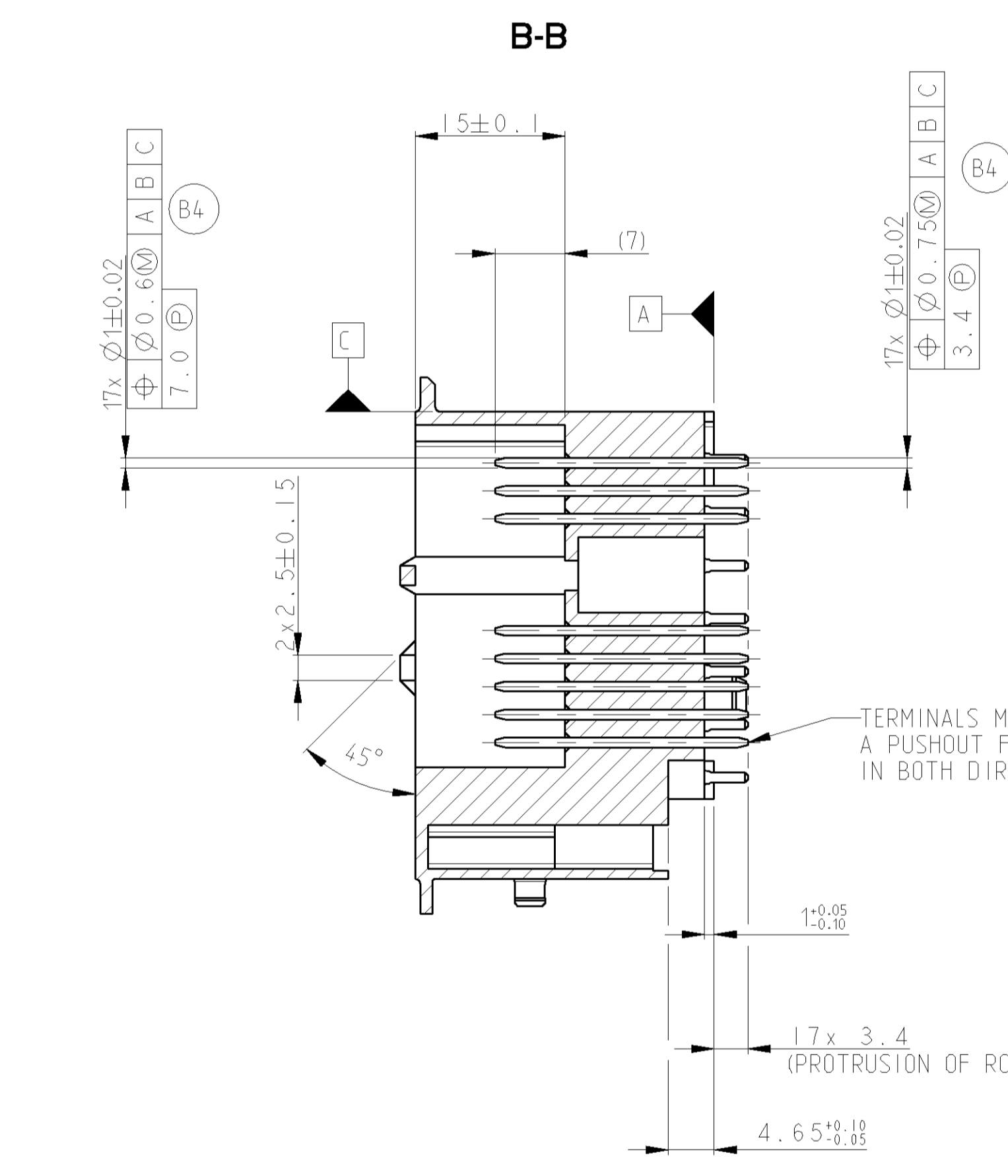
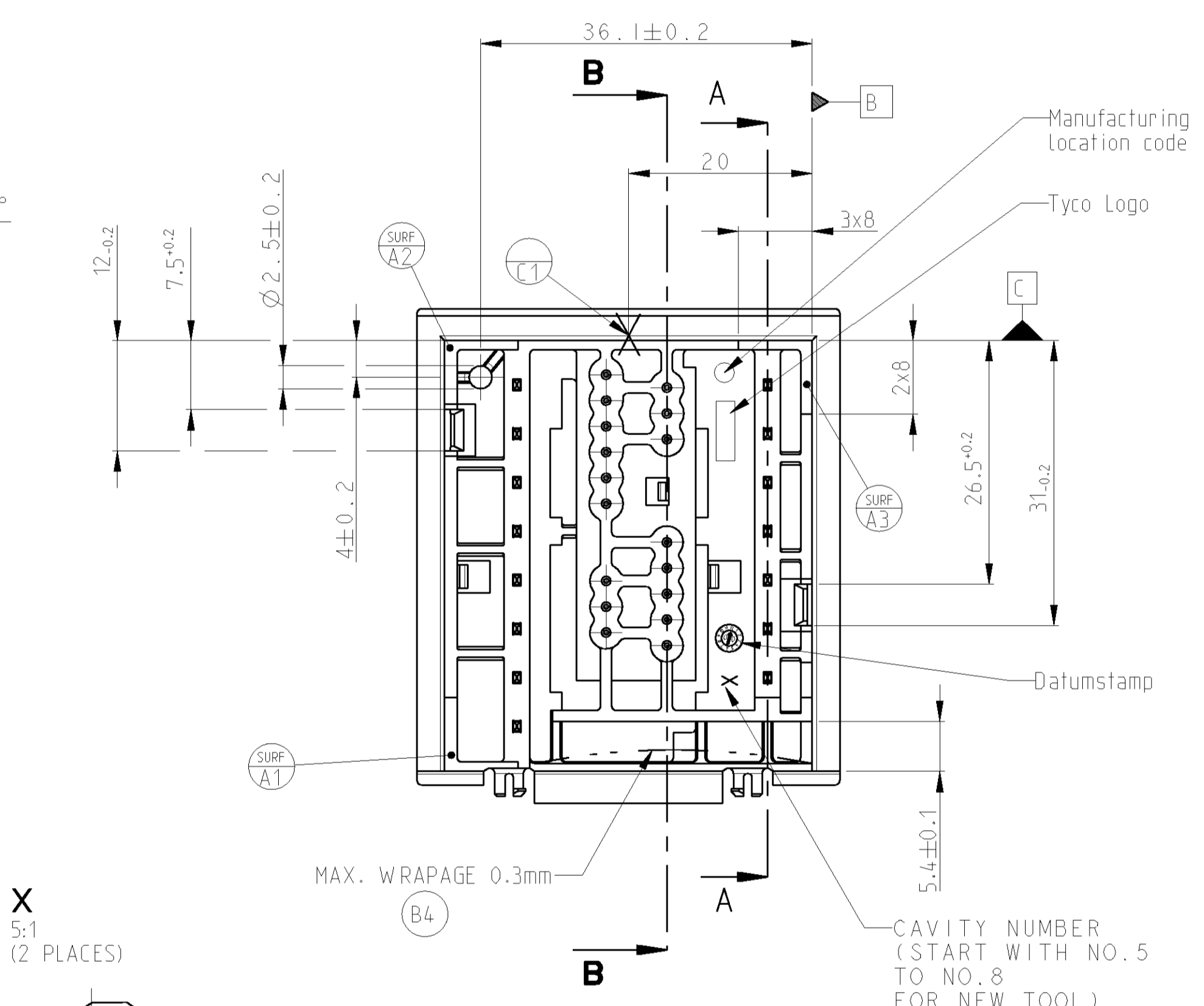
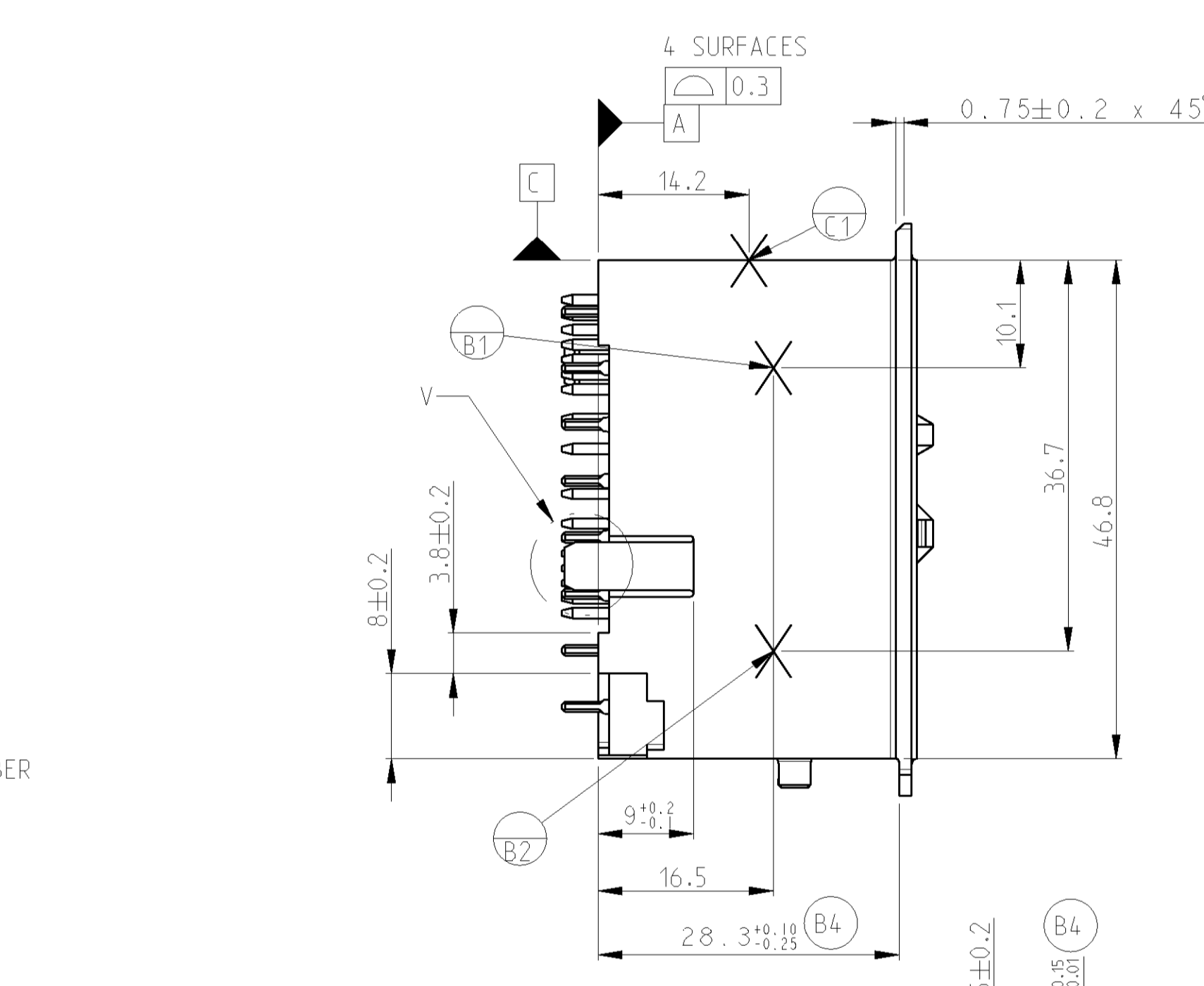
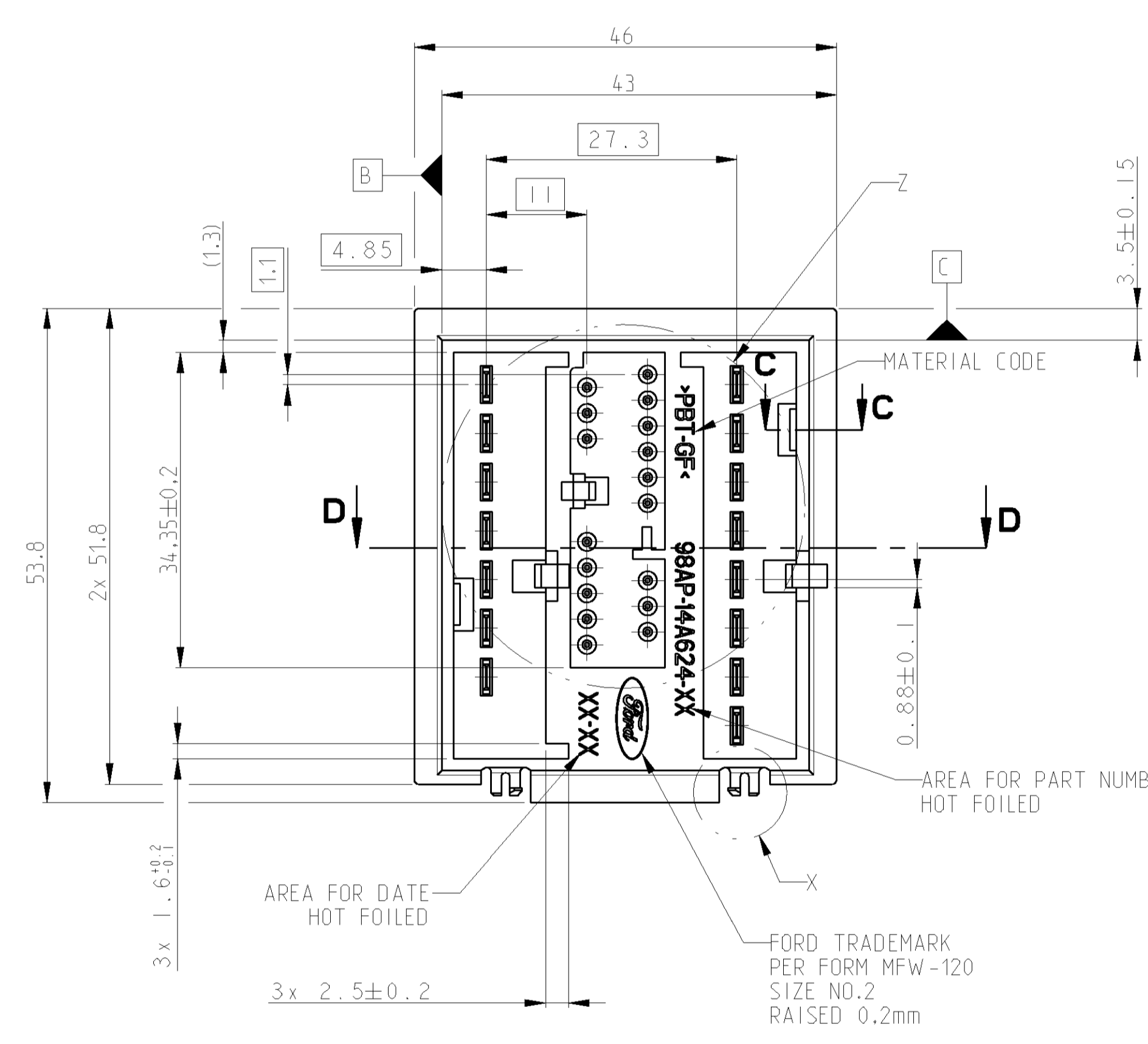


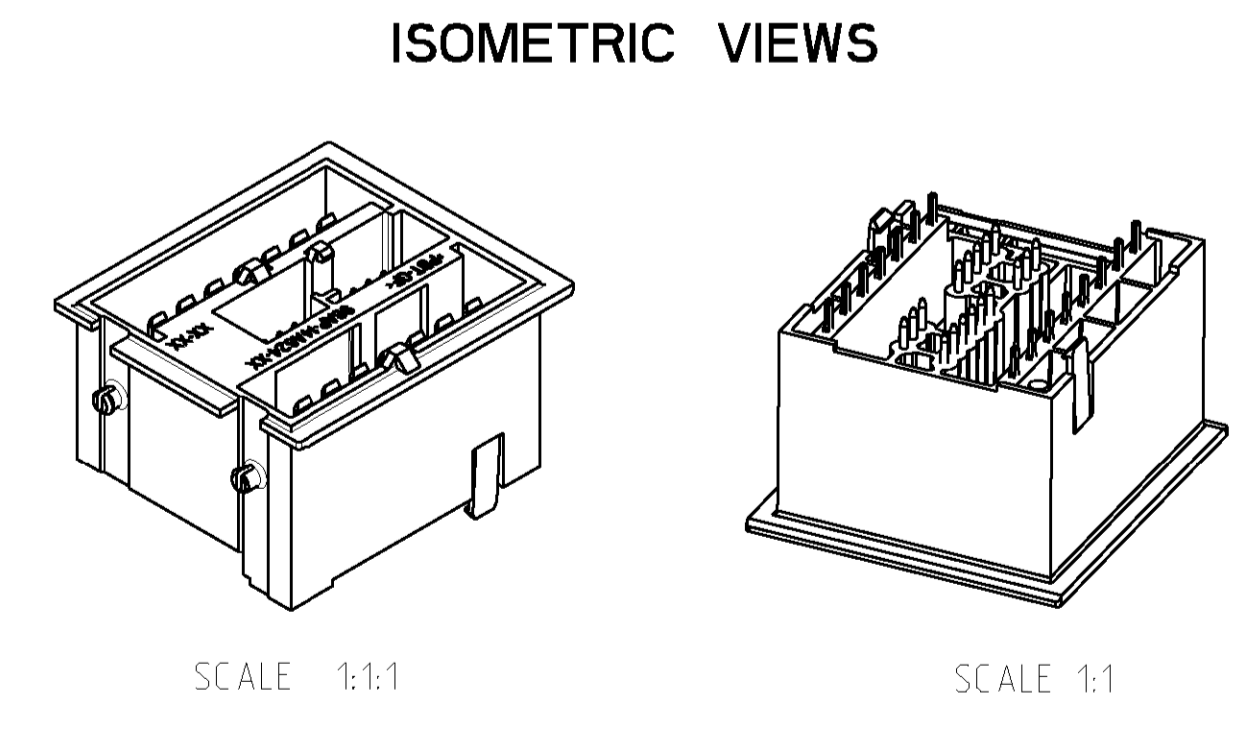
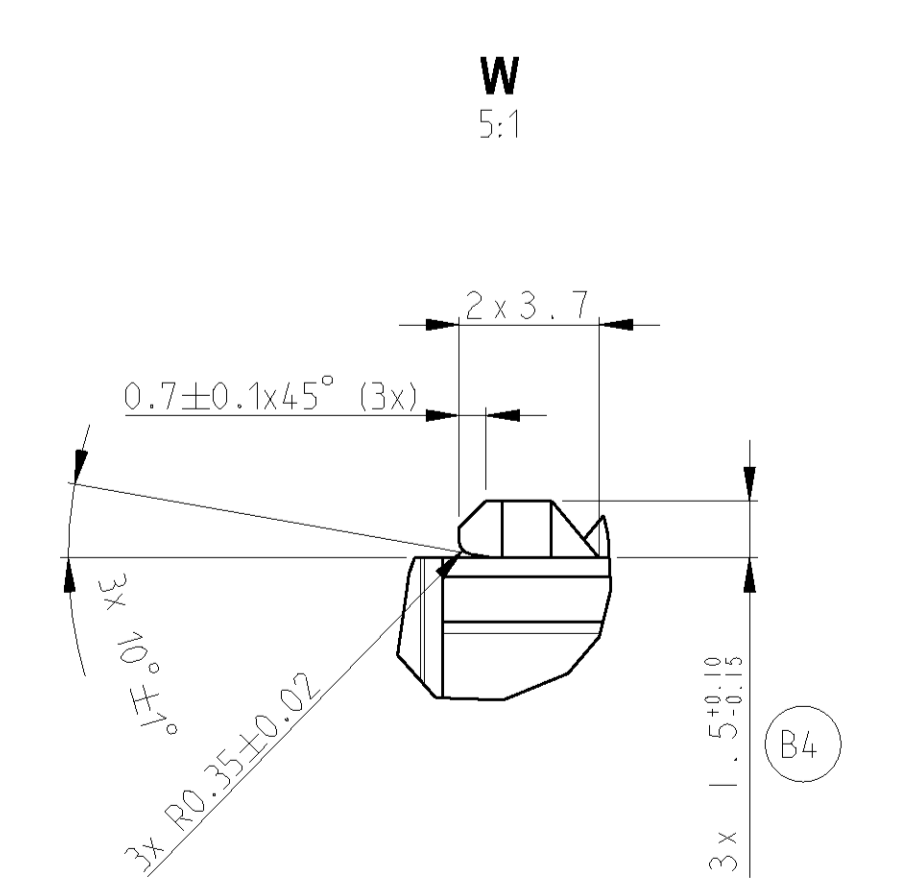
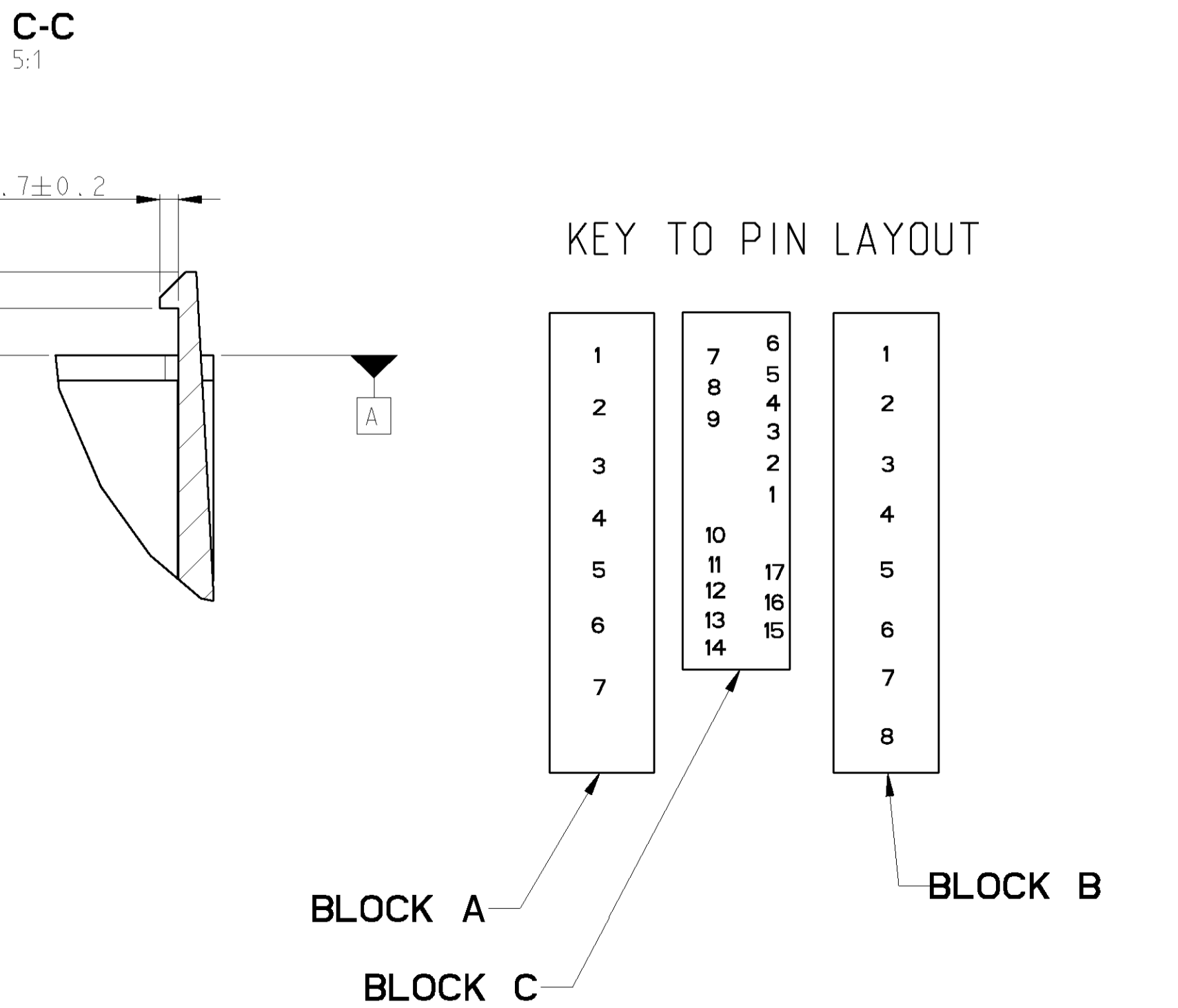
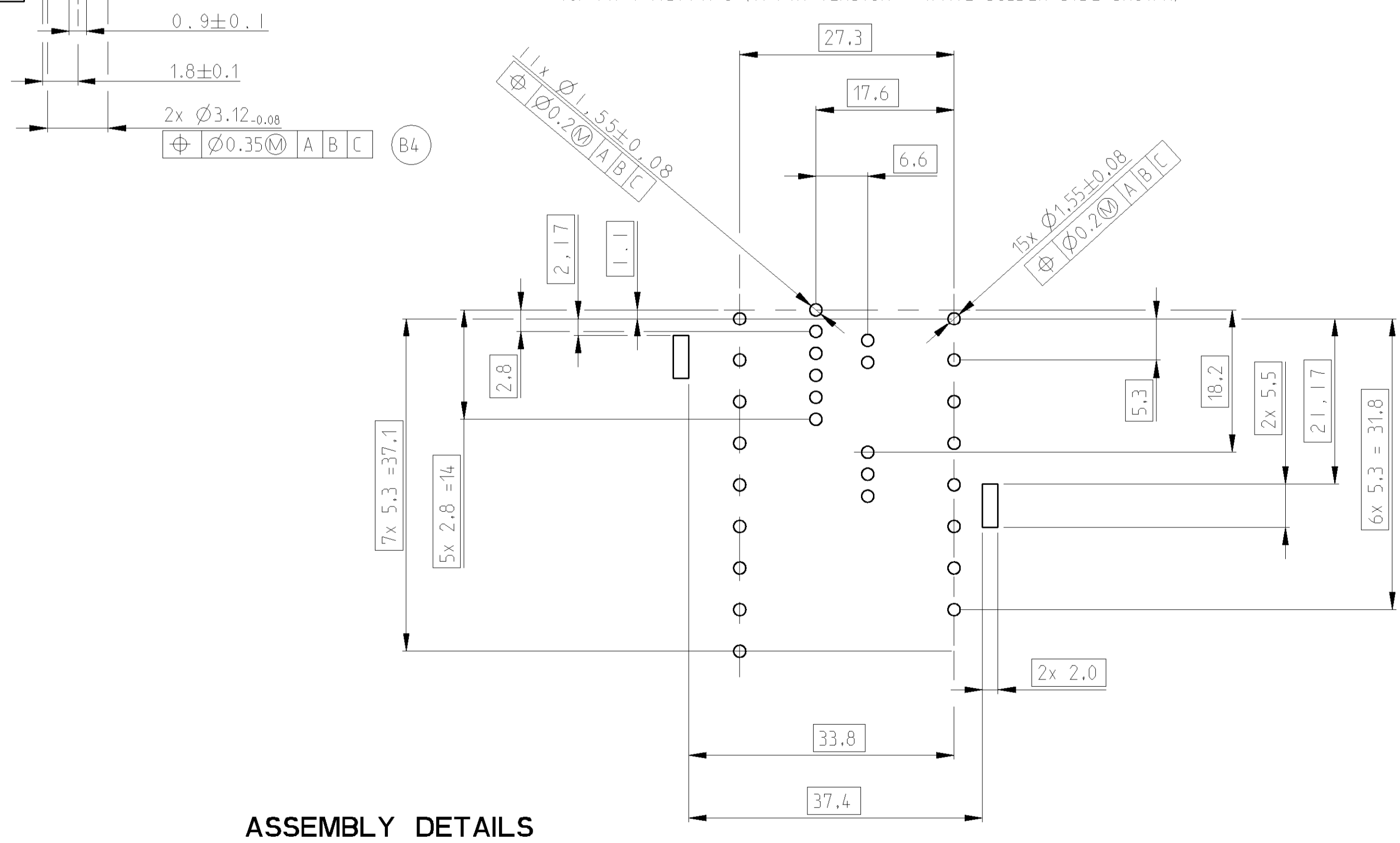
REV	DATE	DESCRIPTION	BY	CHKD	APP'D
B1	EV00-0002-03				
B2	EV00-0051-03				
B3	EV00-0035-04				
B4	ECR-05-00161				



- 1. SURFACE TOLERANCE ALL OVER  $\triangle 0.6 \text{ A B C}$
- 2. MATERIAL: POLYBUTYLENE TEREPHTHALATE 33X GLASS FILLED PER WSK-M4D608-A.
- 3. CHANGES AFFECTING DESIGN, COMPOSITION OR PROCESSING OF THE PART PREVIOUSLY APPROVED FOR PRODUCTION, REQUIRE PRIOR APPROVAL FROM FORD PRODUCT DEVELOPMENT REF. QS9000.
- 4. PART MUST BE FREE FROM BURRS AND SHARP EDGES.
- 5. 0.3 MAX RAD PERMISSIBLE ON EDGES AND FILLETS SHOWN SHARP
- 6. WALL THICKNESS 1.35
- 7. EEO ENGINEERING APPROVAL OF PRODUCTION SAMPLES FROM EACH SUPPLIER IS REQUIRED PRIOR TO AUTHORISATION OF INITIAL PRODUCTION.
- 8. PLASTIC PARTS MATERIAL IDENTIFICATION SYMBOL TO BE LOCATED AS SHOWN. SIZE TO SUIT MANUFACTURER BUT MUST BE CLEARLY VISIBLE.
- 9. SOURCE IDENTIFICATION AS ESTABLISHED BY SUPPLY OPERATIONS. FORD TRADEMARK NO. 2 AND PART NO. TO APPEAR IN A VISIBLE LOCATION.
- 10. NOT TO BE ISSUED OUTSIDE FMC LTD/FORD WERKE AG OR USED FOR MANUFACTURING PURPOSES WITHOUT THE APPROVAL OF EEO.
- 11. UNDIMENSIONED FEATURES AT SUPPLIER'S DISCRETION. ANY CHANGES MUST BE APPROVED BY FORD ENGINEERING PRIOR TO CHANGE.
- 12. PARTIAL BASES  $\ominus$  INSURED BY MEASUREMENT PREPARATION No. 190 119136.01
- 13. MEASURED 1 mm ABOVE THE CAVITY BOTTOM



**RECOMMENDED P.C. BOARD LAYOUT**  
for PN 1-1437711-6 (11 PIN VERSION - WAVE SOLDER SIDE SHOWN)



TYCO PART NUMBER	ASSEMBLY CUSTOMER PART NUMBER	TYPE	ASSEMBLY T88 PART NUMBER	COLOUR OF MouldING	PINS FITTED (SHOWN X)																														
					F6RF-14421-A1-(BLOCK A)								98AP-14461-BA (BLOCK C)								F6RF-14421-A1-1 (BLOCK B)														
					1	2	3	4	5	6	7	8	1	2	3	4	5	6	7	8	9	10	11	12	13	14	15	16	17	1	2	3	4	5	6
1-1437711-7	98AP-144624-AE	4000N	2400256-003	BLUE	x	x	x	x	x	x	x	x	x	x	x	x	x	x	x	x	x	x	x	x	x	x	x	x	x	x	x	x	x	x	x
1-1437711-6	98AP-144624-BD	5000N/6000N	2400256-002	BLACK	x	x	x	x	x	x	x	x	x	x	x	x	x	x	x	x	x	x	x	x	x	x	x	x	x	x	x	x	x	x	
1-1437711-5	98AP-144624-CC	9000N	2400256-001	GREY	x	x	x	x	x	x	x	x	x	x	x	x	x	x	x	x	x	x	x	x	x	x	x	x	x	x	x	x	x	x	

DATE: 03APR2001	BY: J.R. TERRY	DATE: 03APR2001	BY: S. KINGSWELL	DATE: 03APR2001	BY: S. HANAK	
DESCRIPTION: DIMENSIONS	UNIT: MM	SCALE: 1:1	MATERIAL: SEE LIST	FINISH: SEE TABLE	INSPECTION: SEE TABLE	
CUSTOMER DRAWING			SCALE: 2:1		SHEET 1 OF 1	



Компания «ЭлектроПласт» предлагает заключение долгосрочных отношений при поставках импортных электронных компонентов на взаимовыгодных условиях!

Наши преимущества:

- Оперативные поставки широкого спектра электронных компонентов отечественного и импортного производства напрямую от производителей и с крупнейших мировых складов;
- Поставка более 17-ти миллионов наименований электронных компонентов;
- Поставка сложных, дефицитных, либо снятых с производства позиций;
- Оперативные сроки поставки под заказ (от 5 рабочих дней);
- Экспресс доставка в любую точку России;
- Техническая поддержка проекта, помощь в подборе аналогов, поставка прототипов;
- Система менеджмента качества сертифицирована по Международному стандарту ISO 9001;
- Лицензия ФСБ на осуществление работ с использованием сведений, составляющих государственную тайну;
- Поставка специализированных компонентов (Xilinx, Altera, Analog Devices, Intersil, Interpoint, Microsemi, Aeroflex, Peregrine, Syfer, Eurofarad, Texas Instrument, Miteq, Cobham, E2V, MA-COM, Hittite, Mini-Circuits, General Dynamics и др.);

Помимо этого, одним из направлений компании «ЭлектроПласт» является направление «Источники питания». Мы предлагаем Вам помощь Конструкторского отдела:

- Подбор оптимального решения, техническое обоснование при выборе компонента;
- Подбор аналогов;
- Консультации по применению компонента;
- Поставка образцов и прототипов;
- Техническая поддержка проекта;
- Защита от снятия компонента с производства.



#### Как с нами связаться

**Телефон:** 8 (812) 309 58 32 (многоканальный)

**Факс:** 8 (812) 320-02-42

**Электронная почта:** [org@eplast1.ru](mailto:org@eplast1.ru)

**Адрес:** 198099, г. Санкт-Петербург, ул. Калинина, дом 2, корпус 4, литера А.