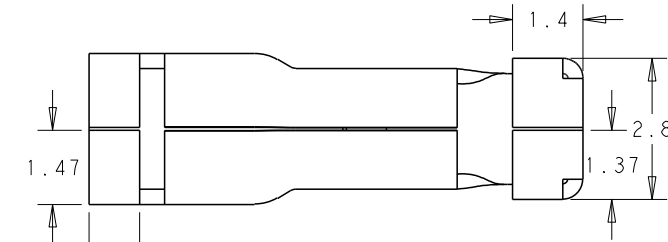
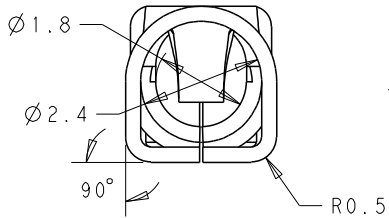
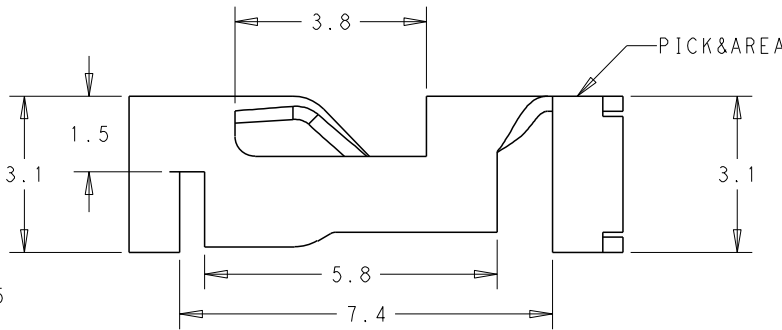
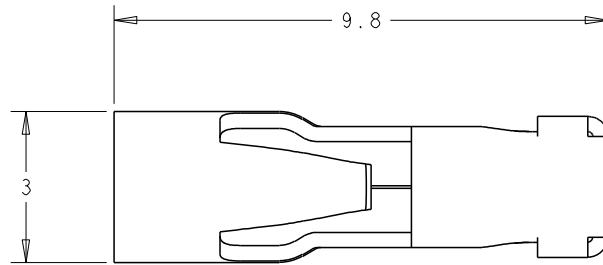


THIS DRAWING IS UNPUBLISHED. RELEASED FOR PUBLICATION 20
 (C) COPYRIGHT 20 BY - ALL RIGHTS RESERVED.

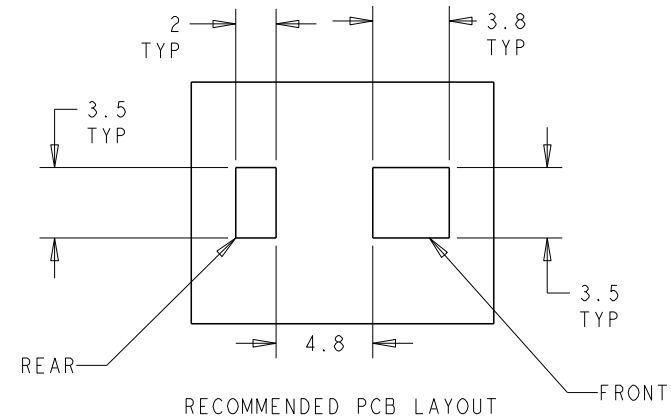
REVISIONS					
P	LTR	DESCRIPTION	DATE	DWN	APVD
	A	ECR-15-012173, RELEASE TO PRODUCTION	18AUG2015	GF	SM
	A1	ECR-15-012490, UPDATE NOTE DESCRIPTION	24AUG2015	GF	SM

NOTES :

- △ MATERIALS AND FINISH:
 - CONTACTS: COPPER ALLOY, FINISH: TIN OVER NICKEL UNDERPLATE
- MUST COMPLY WITH DIRECTIVE 2002/95/EC (ROHS)
- WIRE TYPES AND SIZES ACCEPTED
 WIRE SIZE: 16AWG SOLID
 18AWG SOLID & STRANDED (CONDUCTOR NO:16)
 20AWG SOLID & STRANDED (CONDUCTOR NO:7)
 MAX INSULATION OD: 2.1mm MAX.
 STRIP LENGTH: 7.0 +/- 0.3mm
- PACKAGED IN TAPE AND REEL



SCALE 10:1



P/N: 2834012-3

THIS DRAWING IS A CONTROLLED DOCUMENT.		DWN	GEORGE FU 24AUG2015		 TE Connectivity
		CHK	SHI MING 24AUG2015		
		APVD	XU XIANG 24AUG2015		
		NAME	SLIM CONTACT		
DIMENSIONS: mm		PRODUCT SPEC		108-137049	
TOLERANCES UNLESS OTHERWISE SPECIFIED:		APPLICATION SPEC		114-137049	
0 PLC ±- 1 PLC ±0.20 2 PLC ±0.13 3 PLC ±- 4 PLC ±- ANGLES ±-		WEIGHT		-	
MATERIAL		SIZE		CAGE CODE	
△ 1		A3		-	
FINISH		DRAWING NO		RESTRICTED TO	
△ 1		C=2834012		-	
CUSTOMER DRAWING			SCALE 10:1		SHEET 1 OF 1
			REV A1		



Компания «ЭлектроПласт» предлагает заключение долгосрочных отношений при поставках импортных электронных компонентов на взаимовыгодных условиях!

Наши преимущества:

- Оперативные поставки широкого спектра электронных компонентов отечественного и импортного производства напрямую от производителей и с крупнейших мировых складов;
- Поставка более 17-ти миллионов наименований электронных компонентов;
- Поставка сложных, дефицитных, либо снятых с производства позиций;
- Оперативные сроки поставки под заказ (от 5 рабочих дней);
- Экспресс доставка в любую точку России;
- Техническая поддержка проекта, помощь в подборе аналогов, поставка прототипов;
- Система менеджмента качества сертифицирована по Международному стандарту ISO 9001;
- Лицензия ФСБ на осуществление работ с использованием сведений, составляющих государственную тайну;
- Поставка специализированных компонентов (Xilinx, Altera, Analog Devices, Intersil, Interpoint, Microsemi, Aeroflex, Peregrine, Syfer, Eurofarad, Texas Instrument, Miteq, Cobham, E2V, MA-COM, Hittite, Mini-Circuits, General Dynamics и др.);

Помимо этого, одним из направлений компании «ЭлектроПласт» является направление «Источники питания». Мы предлагаем Вам помощь Конструкторского отдела:

- Подбор оптимального решения, техническое обоснование при выборе компонента;
- Подбор аналогов;
- Консультации по применению компонента;
- Поставка образцов и прототипов;
- Техническая поддержка проекта;
- Защита от снятия компонента с производства.



Как с нами связаться

Телефон: 8 (812) 309 58 32 (многоканальный)

Факс: 8 (812) 320-02-42

Электронная почта: org@eplast1.ru

Адрес: 198099, г. Санкт-Петербург, ул. Калинина, дом 2, корпус 4, литера А.