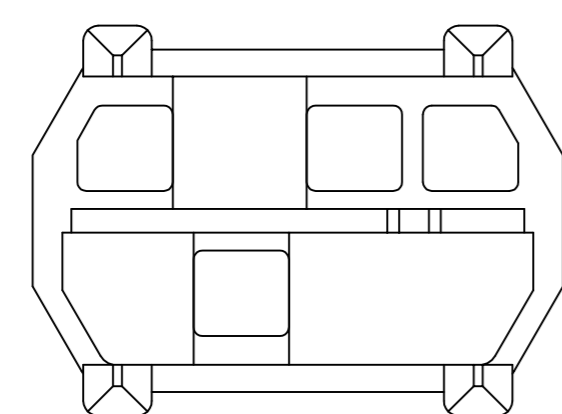


THIS DRAWING IS UNPUBLISHED. RELEASED FOR PUBLICATION  
 © COPYRIGHT - By - ALL RIGHTS RESERVED.

| LOC | DIST | REVISIONS                         |           |     |      |
|-----|------|-----------------------------------|-----------|-----|------|
| P   | LTR  | DESCRIPTION                       | DATE      | DWN | APVD |
|     | D2   | SHEET 2 DRAFTING ERROR CORRECTION | 10NOV2011 | A.S | M.W  |



SECTION A-A  
 =====



- NOTES:**
- 1 DRAWING SHOWS CODING KEY 6-100525-3 WITH CODE NUMBER 3568 AS AN EXAMPLE. REINFORCED CODING KEYS ARE DESIGNED FOR THE 8 ROW CONNECTOR SYSTEM, BUT FIT THE 5 ROW CONNECTOR SYSTEM AS WELL.
  - 2 DRAWING SHOWS CODING KEY 2-100525-4 WITH CODE NUMBER 1368 AS AN EXAMPLE.
  - 3 MATERIAL: GLASSFILLED POLYAMIDE 6.6.; COLOUR: SEE TABLE.
  - 4 EACH CODING KEY HAS FOUR BLOCKING PINS AND FOUR CAVITIES. THE NUMBERS ON TOP OF THE BLOCKING PINS FORM THE FOUR-FIGURE IDENTIFICATION NUMBER (ASCENDING).
  - 5 PARTNUMBER MATCHING FEMALE CODING KEY, FOR REFERENCE ONLY.
  - 6 1 INSERTION TOOL INCLUDED PER 500 CODING KEYS.

| CODE       | COLOUR         | RAL NR. | ID. NUMBER | PARTNUMBER |
|------------|----------------|---------|------------|------------|
| 6-100526-3 | PASTEL ORANGE  | 2003    | 3568       | 6-100525-3 |
| 6-100526-1 | STEEL BLUE     | 5011    | 3478       | 6-100525-1 |
| 5-100526-9 | SLATE GREY     | 7015    | 3467       | 5-100525-9 |
| 5-100526-6 | CADMIUM YELLOW | 1021    | 3456       | 5-100525-6 |
| 5-100526-4 | RESADA GREEN   | 6011    | 2578       | 5-100525-4 |
| 3-100526-2 | BRILLIANT BLUE | 5007    | 1567       | 3-100525-2 |
| 100526-9   | STRAWBERRY RED | 3018    | 1248       | 100525-9   |
| 100526-3   | NUT BROWN      | 8011    | 1236       | 100525-3   |
| FEMALE KEY | COLOUR         | RAL NR. | ID. NUMBER | PARTNUMBER |

THIS DRAWING IS A CONTROLLED DOCUMENT.

|                |  |                          |                          |                               |                  |
|----------------|--|--------------------------|--------------------------|-------------------------------|------------------|
| DIMENSIONS: mm | TOLERANCES UNLESS OTHERWISE SPECIFIED: | DWN: D. TRUREN 03-FEB-98 | CHK: D. TRUREN 03-FEB-98 | TE Connectivity               |                  |
| 0 PLC ± 0.3    | 1 PLC ± 0.3                            | APVD: F.v. KONINGSBRUGGE | NAME: F.v. KONINGSBRUGGE | Z-PACK 2mm HM MALE CODING KEY |                  |
| 2 PLC ± 0.3    | 3 PLC ± 0.3                            | PRODUCT SPEC: -          | APPLICATION SPEC: -      | SIZE: A2                      | CAGE CODE: 00779 |
| 4 PLC ± 0.3    | ANGLES ± -                             | WEIGHT: -                | DRAWING NO: C=100525     | RESTRICTED TO: -              | SCALE: 1:1       |
| MATERIAL: -    | FINISH: -                              | CUSTOMER DRAWING         |                          | SHEET: 1 of 2                 | REV: D2          |

4

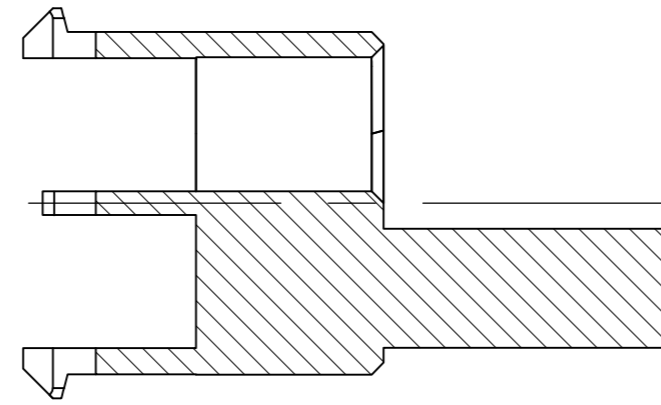
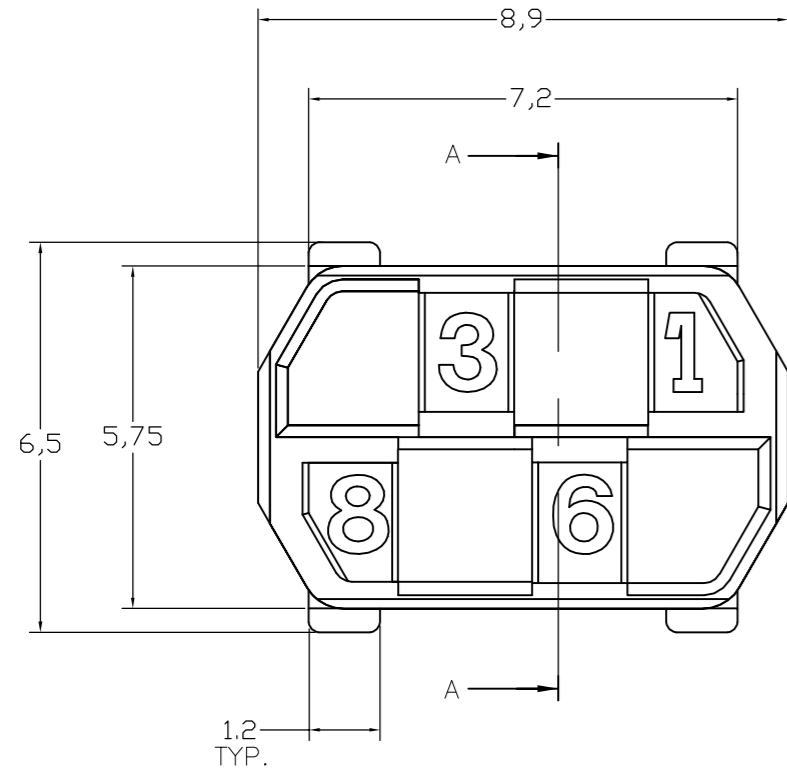
3

2

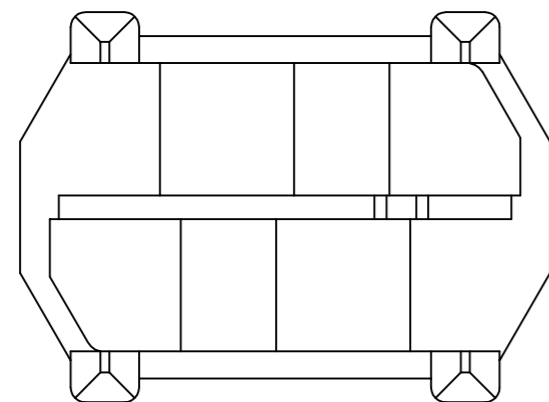
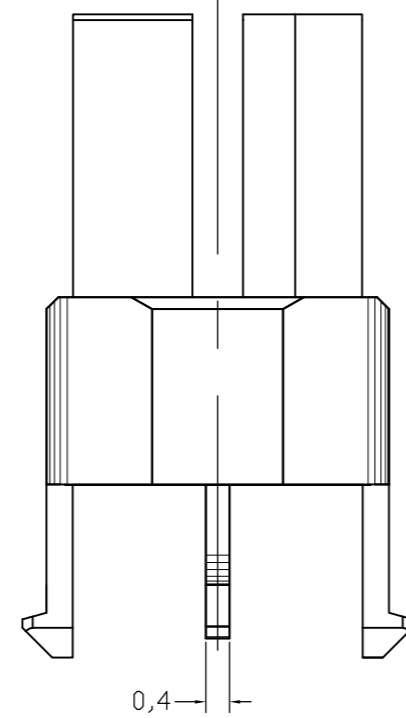
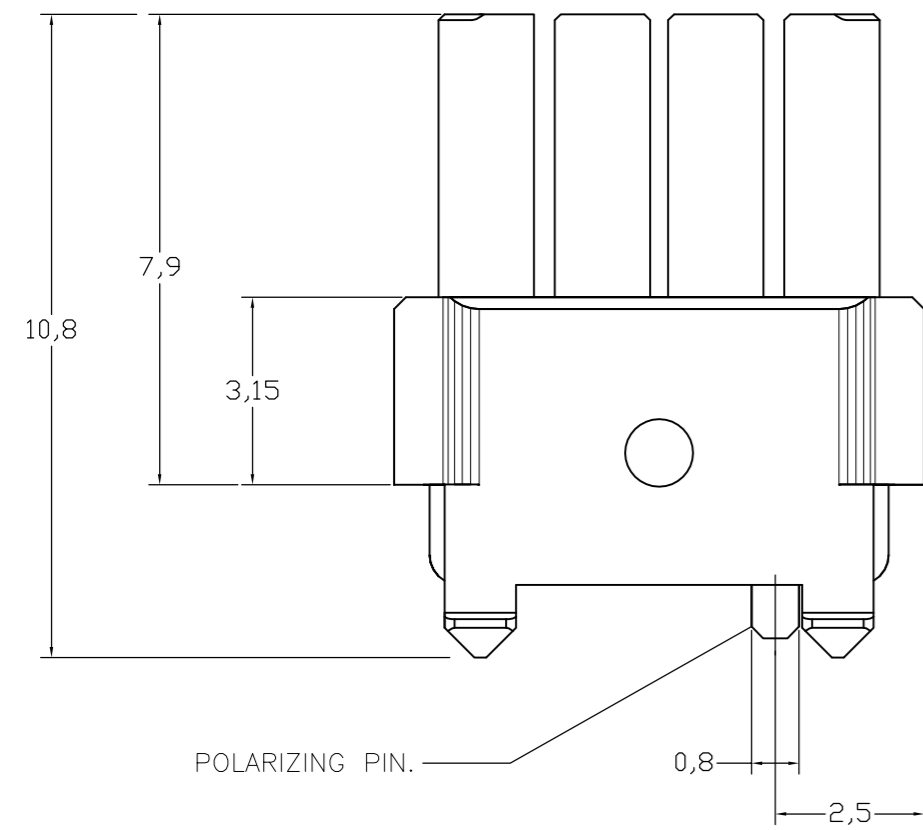
1

THIS DRAWING IS UNPUBLISHED. RELEASED FOR PUBLICATION. ALL RIGHTS RESERVED.

| LOC |     | DIST        |  | REVISIONS |      |     |      |  |
|-----|-----|-------------|--|-----------|------|-----|------|--|
| P   | LTR | DESCRIPTION |  |           | DATE | DWN | APVD |  |
| -   | -   | SEE SHEET 1 |  |           | -    | -   | -    |  |



SECTION A-A



| PLC        | COLOUR           | RAL NR. | ID. NUMBER | PARTNUMBER |
|------------|------------------|---------|------------|------------|
| 6-100526-9 | OCHER YELLOW     | 1024    | 4678       | 6-100525-9 |
| 6-100526-4 | RASPBERRY RED    | 3027    | 3578       | 6-100525-4 |
| 5-100526-3 | OCEAN BLUE       | 5020    | 2568       | 5-100525-3 |
| 5-100526-2 | EMERALD GREEN    | 6001    | 2567       | 5-100525-2 |
| 4-100526-9 | YELLOW ORANGE    | 2000    | 2467       | 4-100525-9 |
| 4-100526-8 | HEATHER VIOLET   | 4003    | 2458       | 4-100525-8 |
| 4-100526-4 | COPPER BROWN     | 8004    | 2368       | 4-100525-4 |
| 4-100526-3 | STONE GREY       | 7030    | 2367       | 4-100525-3 |
| 3-100526-7 | PURPLE RED       | 3004    | 2346       | 3-100525-7 |
| 3-100526-5 | SALMON PINK      | 3022    | 1678       | 3-100525-5 |
| 3-100526-4 | RED LILAC        | 4001    | 1578       | 3-100525-4 |
| 2-100526-7 | LIGHT IVORY      | 1015    | 1457       | 2-100525-7 |
| 2-100526-6 | PASTEL GREEN     | 6019    | 1456       | 2-100525-6 |
| 2-100526-4 | YELLOW GREEN     | 6018    | 1368       | 2-100525-4 |
| 2-100526-0 | BLUE LILAC       | 4005    | 1356       | 2-100525-0 |
| 1-100526-8 | PIGEON BLUE      | 5014    | 1347       | 1-100525-8 |
| 1-100526-4 | OLIVE YELLOW     | 1020    | 1268       | 1-100525-4 |
| 1-100526-3 | CEMENT GREY      | 7033    | 1267       | 1-100525-3 |
| 1-100526-2 | LIGHT GREEN      | 6027    | 1258       | 1-100525-2 |
| 100526-8   | PURE ORANGE      | 2004    | 1247       | 100525-8   |
| 100526-5   | ULTRAMARINE BLUE | 5002    | 1238       | 100525-5   |
| 100526-2   | GREEN BROWN      | 8000    | 1235       | 100525-2   |
| FEMALE KEY | COLOUR           | RAL NR. | ID. NUMBER | PARTNUMBER |

THIS DRAWING IS A CONTROLLED DOCUMENT.

DWN: D. TRUREN 03-FEB-98  
CHK: D. TRUREN 03-FEB-98  
APVD: F.v. KONINGSBRUGGE  
NAME: F.v. KONINGSBRUGGE

TE Connectivity

Z-PACK 2mm HM  
MALE CODING KEY

PRODUCT SPEC: -  
APPLICATION SPEC: -  
WEIGHT: -

MATERIAL: -  
FINISH: -

CUSTOMER DRAWING

SIZE: A2  
CAGE CODE: 00779  
DRAWING NO: C=100525  
SCALE: 1:1

RESTRICTED TO: -  
SHEET: 2 of 2  
REV: D2



Компания «ЭлектроПласт» предлагает заключение долгосрочных отношений при поставках импортных электронных компонентов на взаимовыгодных условиях!

Наши преимущества:

- Оперативные поставки широкого спектра электронных компонентов отечественного и импортного производства напрямую от производителей и с крупнейших мировых складов;
- Поставка более 17-ти миллионов наименований электронных компонентов;
- Поставка сложных, дефицитных, либо снятых с производства позиций;
- Оперативные сроки поставки под заказ (от 5 рабочих дней);
- Экспресс доставка в любую точку России;
- Техническая поддержка проекта, помощь в подборе аналогов, поставка прототипов;
- Система менеджмента качества сертифицирована по Международному стандарту ISO 9001;
- Лицензия ФСБ на осуществление работ с использованием сведений, составляющих государственную тайну;
- Поставка специализированных компонентов (Xilinx, Altera, Analog Devices, Intersil, Interpoint, Microsemi, Aeroflex, Peregrine, Syfer, Eurofarad, Texas Instrument, Miteq, Cobham, E2V, MA-COM, Hittite, Mini-Circuits, General Dynamics и др.);

Помимо этого, одним из направлений компании «ЭлектроПласт» является направление «Источники питания». Мы предлагаем Вам помощь Конструкторского отдела:

- Подбор оптимального решения, техническое обоснование при выборе компонента;
- Подбор аналогов;
- Консультации по применению компонента;
- Поставка образцов и прототипов;
- Техническая поддержка проекта;
- Защита от снятия компонента с производства.



#### Как с нами связаться

**Телефон:** 8 (812) 309 58 32 (многоканальный)

**Факс:** 8 (812) 320-02-42

**Электронная почта:** [org@eplast1.ru](mailto:org@eplast1.ru)

**Адрес:** 198099, г. Санкт-Петербург, ул. Калинина, дом 2, корпус 4, литера А.