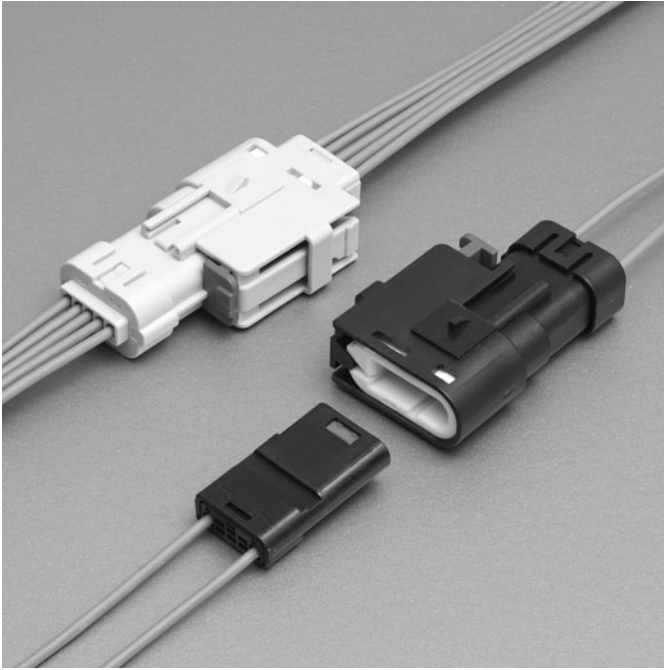
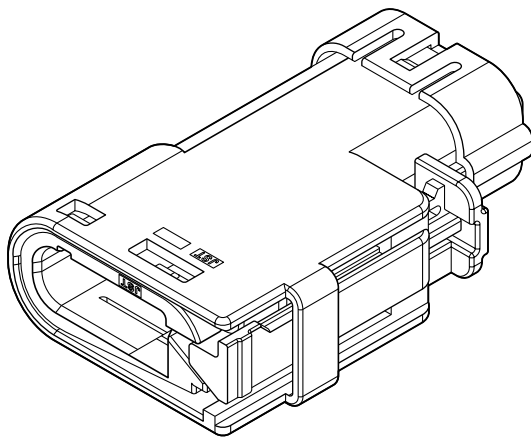
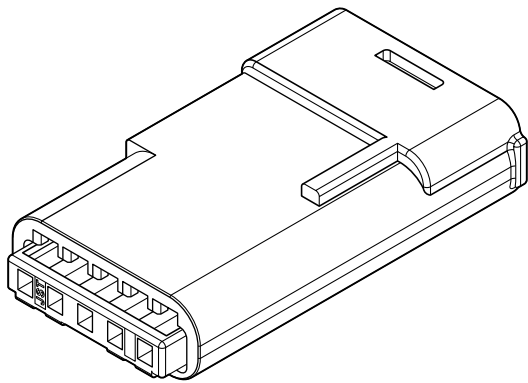


# SRV CONNECTOR

## Wire-to-wire/Sealed Connectors



1.2 Sealed Connector



### Features

- 2 circuits to 5 circuits, Wire-to-Wire Connection
- Connector Position Assurance (CPA) Mechanism
- Sealed Inline Connector
- 1.2 Clean Body Terminals
- Designed for Small Packaging

### Specifications

- Current rating: 7A AC, DC max.
- Voltage rating: 14V AC, DC
- Temperature range: -40°C to +125°C  
(including temperature rise in applying electrical current)
- Contact resistance: Initial value/8.0mΩ max.  
After environmental testing/8.0mΩ max.
- Insulation resistance: 100MΩ min.
- Withstanding voltage: 1,000V AC/minute
- Applicable wire: FLR2X-B  
0.35mm<sup>2</sup> to 0.75mm<sup>2</sup>

- \* Compliant with ELV/RoHS .
- \* Contact JST for details.

## Female terminal

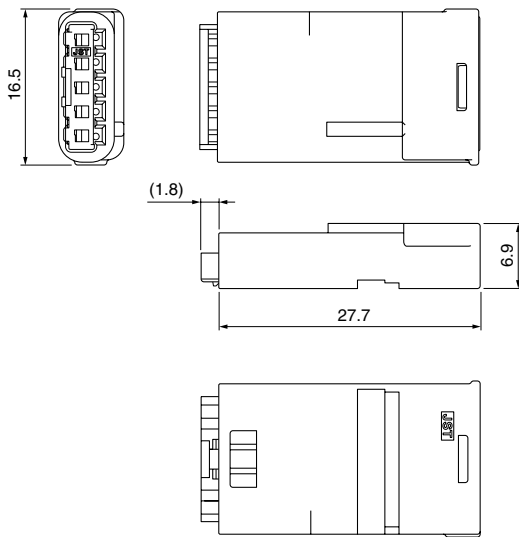
Model No.	Applicable wire range		
	Conductor (mm <sup>2</sup> )	Insulation O.D. (mm)	Gage Size
<b>1670144-1 or equivalent</b>	0.5 to 0.75	1.4 to 1.9	18-20AWG
<b>1534594-1 or equivalent</b>	0.35	1.2 to 1.4	22AWG

### Material and Finish

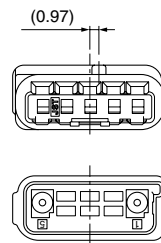
Copper alloy, tin-plated (refer to TE Connectivity for details)

Note: Contact JST for details.

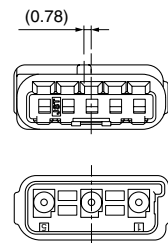
## Female connector



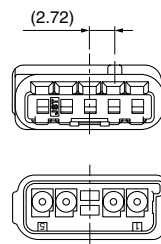
### • 2 circuits (Key D)



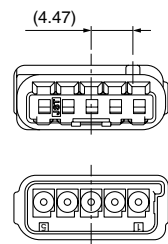
### • 3 circuits (Key C)



### • 4 circuits (Key B)



### • 5 circuits (Key A)



Circuits	Model No.	Q'ty/box	Color of Housing and Back Cover
2	<b>SRVPB-D02-K</b>	300	Black
3	<b>SRVPB-C03-N</b>	300	Brown
4	<b>SRVPB-B04-S</b>	300	Natural
5	<b>SRVPB-A05-H</b>	300	Light gray

### Material

Housing: Glass-filled PBT  
 TPA: Glass-filled PBT, red  
 Matte seal: Silicone, green  
 Back cover: Glass-filled PBT

# SRV CONNECTOR

## Male terminal

Model No.	Applicable wire range		
	Conductor (mm <sup>2</sup> )	Insulation O.D. (mm)	Gage Size
1718350-1 or equivalent	0.5 to 0.75	1.4 to 1.9	18-20AWG
1718348-1 or equivalent	0.35	1.2 to 1.4	22AWG

### Material and Finish

Copper alloy, tin-plated (refer to TE Connectivity for details)

Note: Contact JST for details.

## Male connector

Technical drawings of the male connector showing dimensions and circuit configurations:

- Overall length: 47.5
- Overall height: 29.54
- Internal width: 2.3
- Internal height: 16.5

Circuit configurations:

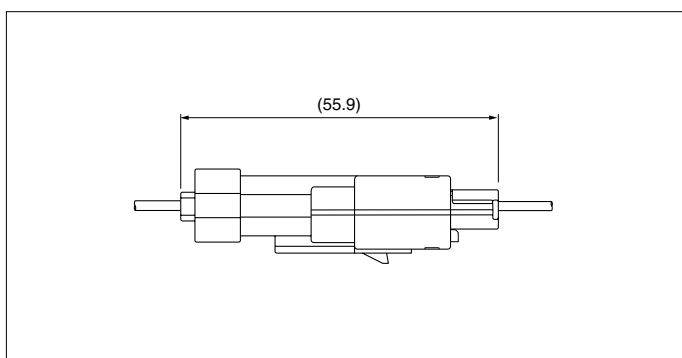
- 2 circuits (Key D): 0.97
- 3 circuits (Key C): 0.78
- 4 circuits (Key B): 2.72
- 5 circuits (Key A): 4.47

Circuits	Model No.	Q'ty/box	Color of Housing and Back Cover
2	SRVWSB-02-DK	75	Black
3	SRVWSB-03-CN	75	Brown
4	SRVWSB-04-BS	75	Natural
5	SRVWSB-05-AH	75	Light gray

**Material and Finish**

Housing: Glass-filled PBT  
 TPA: Glass-filled PBT, red  
 Ring seal: Silicone, green  
 Back cover: Glass-filled PBT  
 CPA: Glass-filled PBT, red  
 Mat seal: Silicone, green  
 Retainer clip: Glass-filled PBT, natural

## Assembly Layout



Note: Tolerances are non-cumulative: ±0.05mm for all centers.

# Mouser Electronics

Authorized Distributor

Click to View Pricing, Inventory, Delivery & Lifecycle Information:

JST:

[SRVWSB-02-DK](#) [SRVPB-D02-K](#) [SRVWSB-05-AH](#) [SRVWSB-05-DK](#) [SRVPB-D05-K](#) [SRVPB-A05-H](#) [SRVPB-C03-N](#)  
[SRVWSB-03-CN](#) [SRVWSB-04-BS](#) [SRVPB-B04-S](#)



Компания «ЭлектроПласт» предлагает заключение долгосрочных отношений при поставках импортных электронных компонентов на взаимовыгодных условиях!

Наши преимущества:

- Оперативные поставки широкого спектра электронных компонентов отечественного и импортного производства напрямую от производителей и с крупнейших мировых складов;
- Поставка более 17-ти миллионов наименований электронных компонентов;
- Поставка сложных, дефицитных, либо снятых с производства позиций;
- Оперативные сроки поставки под заказ (от 5 рабочих дней);
- Экспресс доставка в любую точку России;
- Техническая поддержка проекта, помощь в подборе аналогов, поставка прототипов;
- Система менеджмента качества сертифицирована по Международному стандарту ISO 9001;
- Лицензия ФСБ на осуществление работ с использованием сведений, составляющих государственную тайну;
- Поставка специализированных компонентов (Xilinx, Altera, Analog Devices, Intersil, Interpoint, Microsemi, Aeroflex, Peregrine, Syfer, Eurofarad, Texas Instrument, Miteq, Cobham, E2V, MA-COM, Hittite, Mini-Circuits, General Dynamics и др.);

Помимо этого, одним из направлений компании «ЭлектроПласт» является направление «Источники питания». Мы предлагаем Вам помощь Конструкторского отдела:

- Подбор оптимального решения, техническое обоснование при выборе компонента;
- Подбор аналогов;
- Консультации по применению компонента;
- Поставка образцов и прототипов;
- Техническая поддержка проекта;
- Защита от снятия компонента с производства.



#### Как с нами связаться

**Телефон:** 8 (812) 309 58 32 (многоканальный)

**Факс:** 8 (812) 320-02-42

**Электронная почта:** [org@eplast1.ru](mailto:org@eplast1.ru)

**Адрес:** 198099, г. Санкт-Петербург, ул. Калинина, дом 2, корпус 4, литера А.