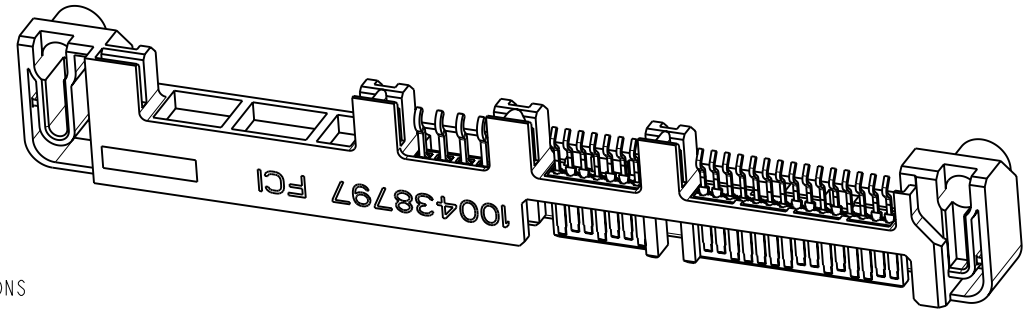
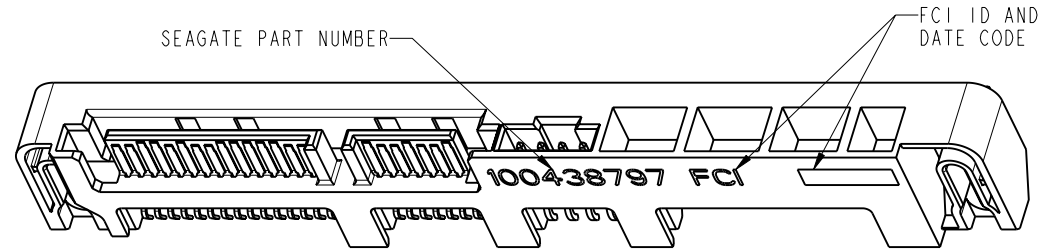
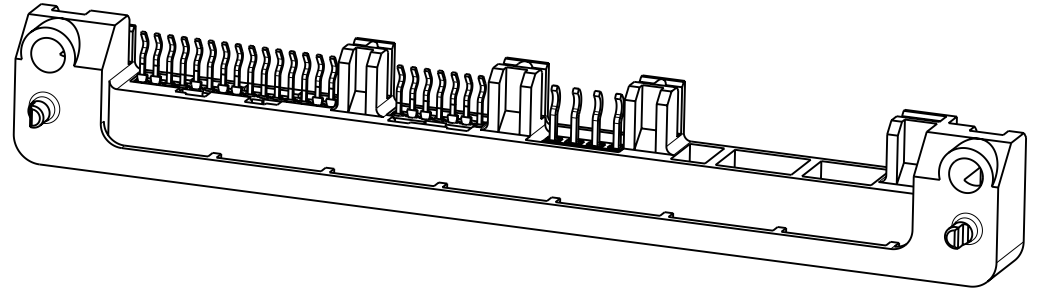


PRODUCT NO.
10062014-002LF



NOTES:

1. MATERIAL:
HOUSING: LCP, UL94V-0, BLACK
CONTACT: PHOSPHOR BRONZE
2. FINISH:
SIGNAL CONTACT:
1.27um Min. 2.54um Max. NICKEL UNDERPLATE OVERALL
1.91um Min. MATTE PURE TIN(LEAD-FREE) ON SOLDER TAIL
0.38um Min. GOLD ON CONTACT AREA
2mm PITCH JUMPER PIN:
1.27um Min. 2.54um Max. NICKEL UNDERPLATE OVERALL
1.91um Min. MATTE PURE TIN(LEAD-FREE) ON SOLDER TAIL
0.076um Min. GOLD ON CONTACT AREA
3. THIS PRODUCT MEETS EUROPEAN UNION DIRECTIVES AND OTHER COUNTRY REGULATIONS AS DESCRIBED IN GS-22-008
4. THE HOUSING WILL WITHSTAND EXPOSURE TO 260°C PEAK TEMPERATURE FOR 10 SECONDS IN A CONVECTION, INFRA-RED OR VAPOR PHASE REFLOW OVEN
5. A SYMBOL \triangle WILL BE NEXT TO ANY DIMENSION, VIEW, OR NOTE WHICH HAS BEEN MODIFIED WITH THE CURRENT DRAWING REVISION

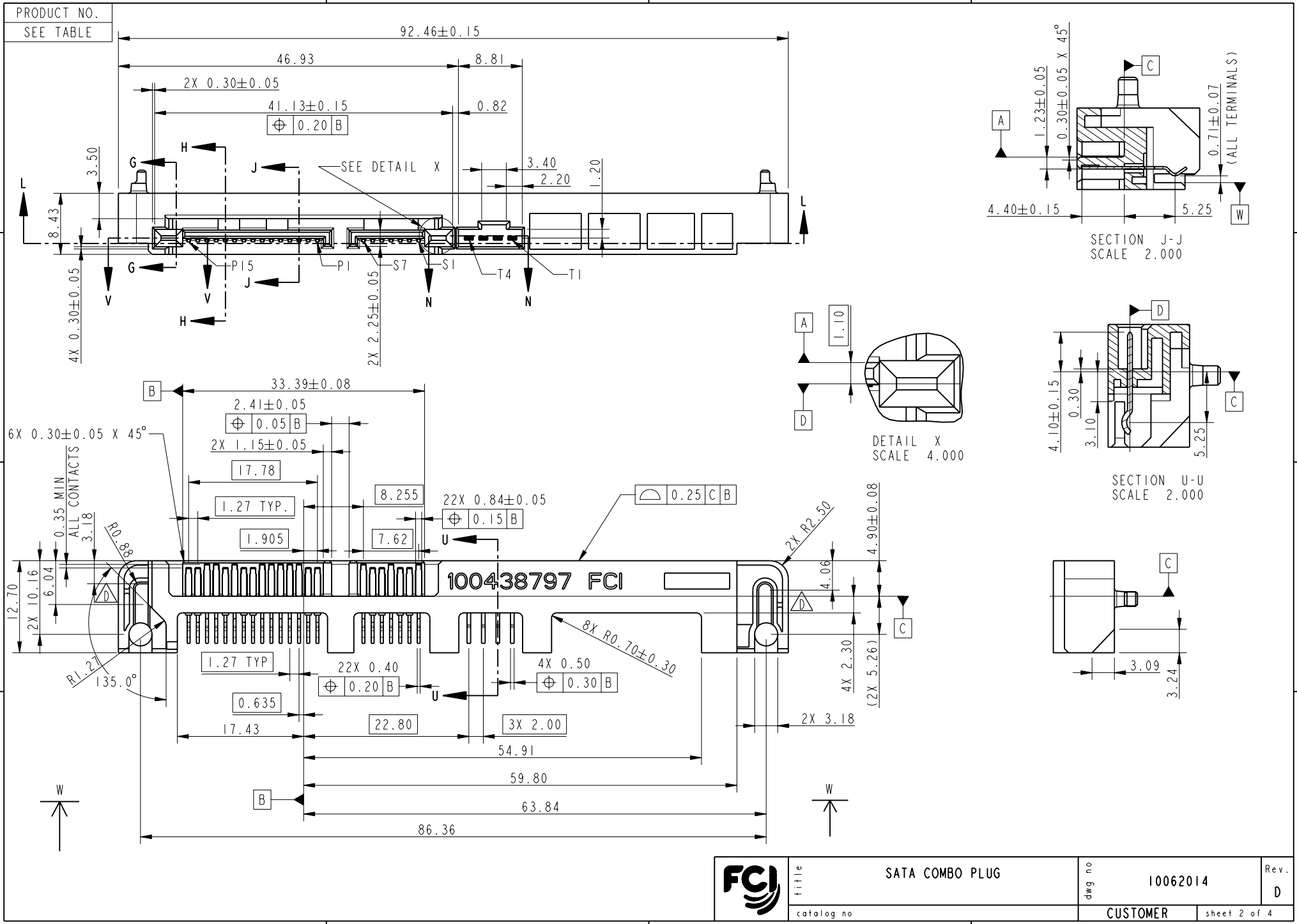
Copyright FCI.

rev	ecn no	dr	date
A	S06-0388	HKL	2006-11-23
B	S07-0060	HKL	2007-03-01
C	S07-0219	HKL	2007-06-25
D	S08-0299	HKL	2008-09-26
-	-	-	-
-	-	-	-
-	-	-	-

www.fciconnect.com			surface <input checked="" type="checkbox"/>	tolerance std ASME Y14.5	projection	MM
			TOLERANCES UNLESS OTHERWISE SPECIFIED		size A4	Scale 1.500
Dr	HK LIM	2006-10-18	ANGULAR	LINEAR	±0.10	ECN S08-0299
Eng	R CRASTA	2008-09-26	0°	±2°		Spec ref
Chr	R CRASTA	2008-09-26	Product family			
Appr	JOEY NG	2008-09-26				
FCI			title SATA COMBO PLUG		dwg no 10062014	Rev. D
			catalog no		CUSTOMER	sheet 1 of 4



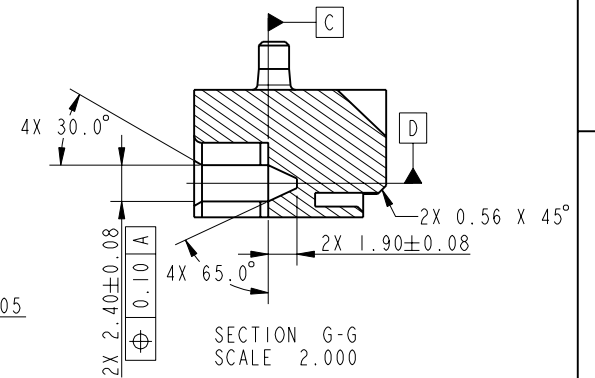
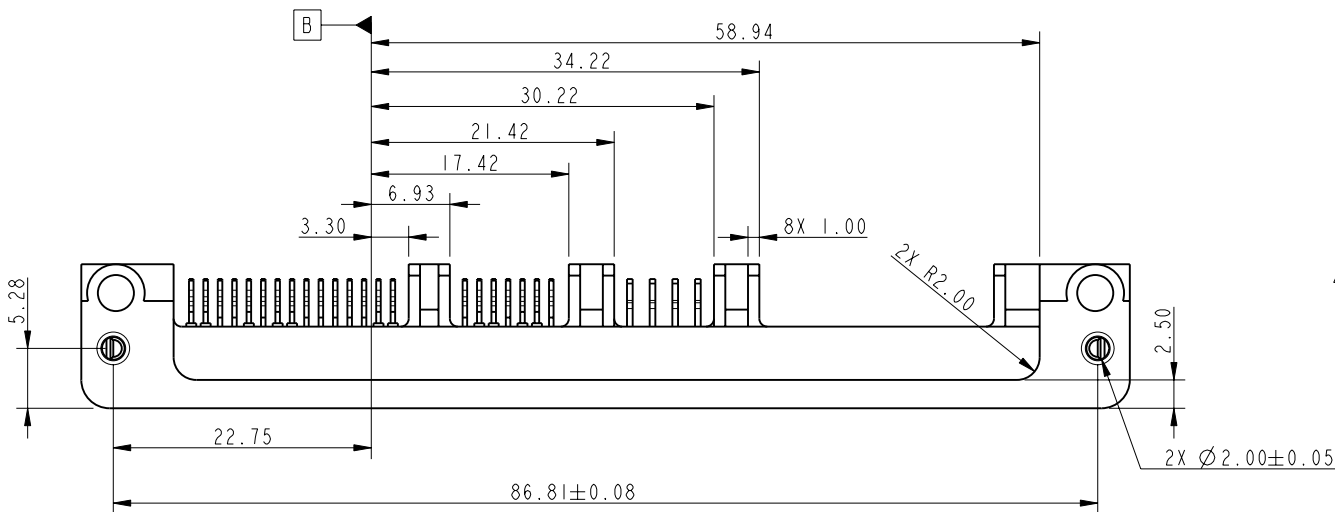
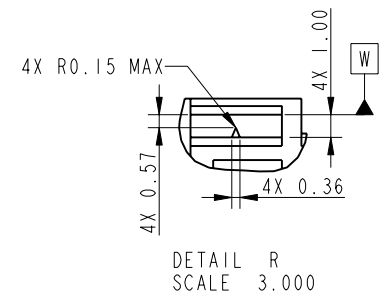
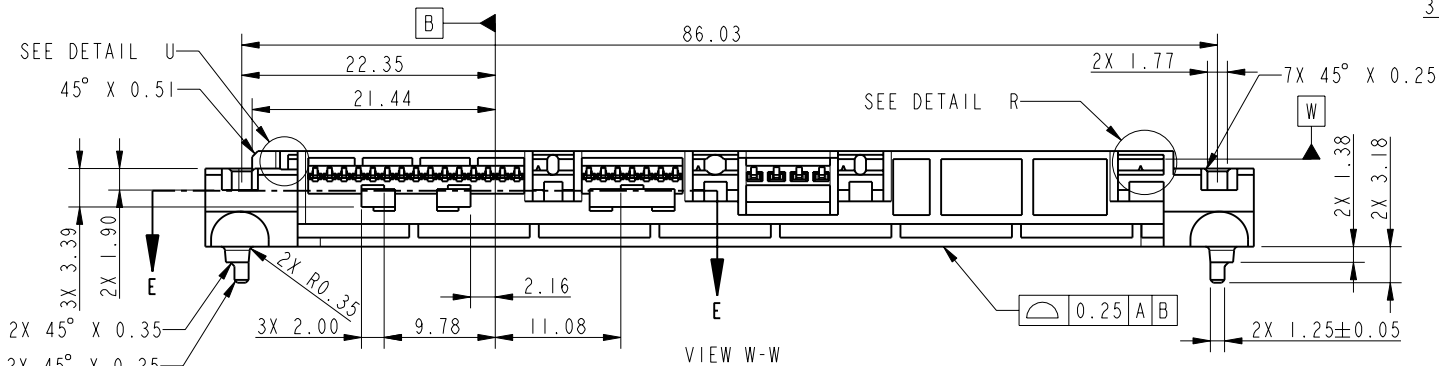
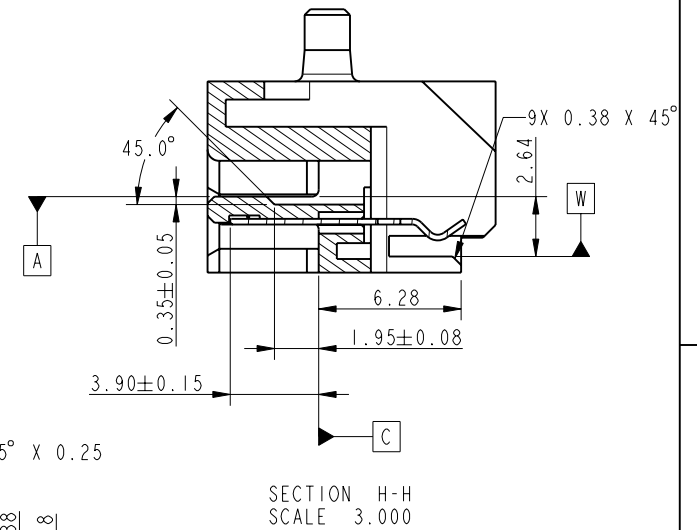
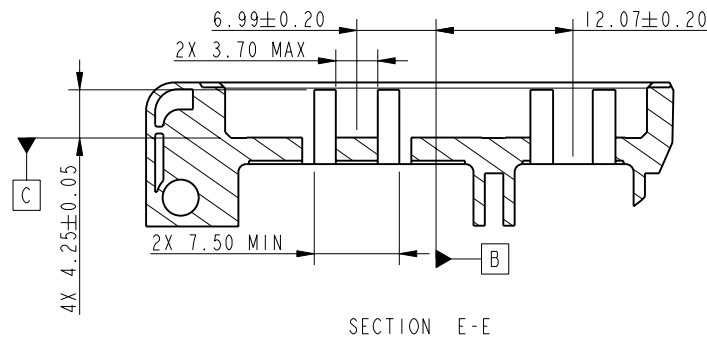
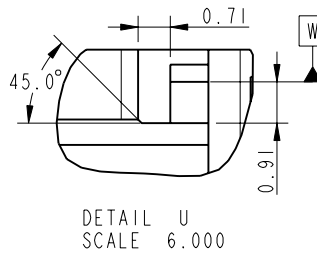
Copyright FCI.



REV E - 2006-03-28

	title	SATA COMBO PLUG	dwg no	10062014	Rev.	D
	catalog no		CUSTOMER	sheet 2 of 4		

PRODUCT NO.
SEE TABLE



Copyright FCI.

	title	SATA COMBO PLUG	dwg no	10062014	Rev.	D
	catalog no		CUSTOMER	sheet 3 of 4		

REV E - 2006-03-28

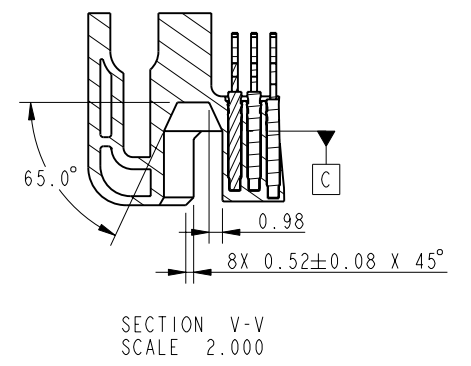
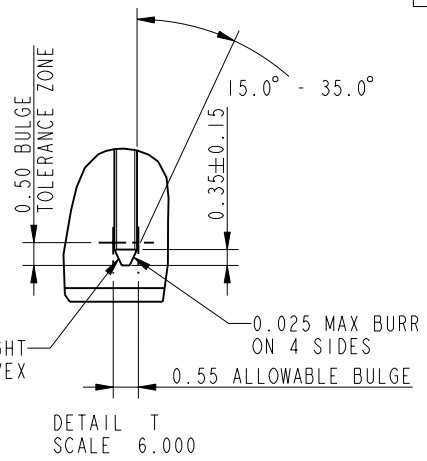
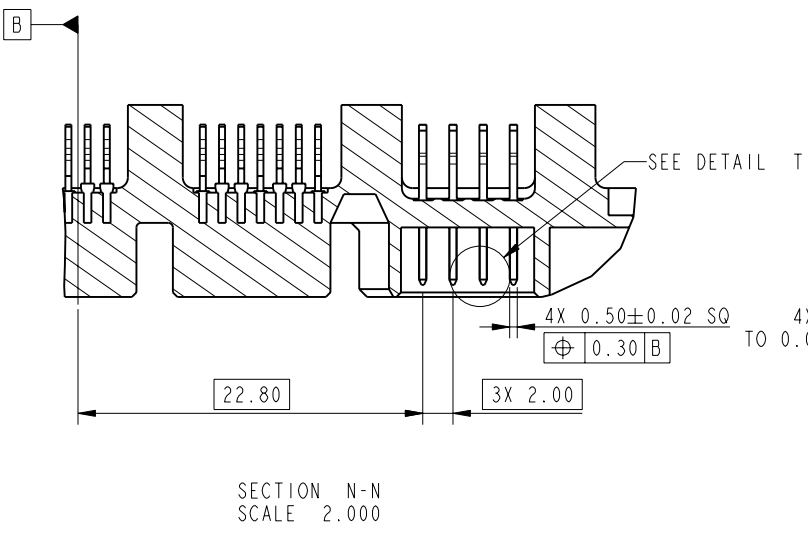
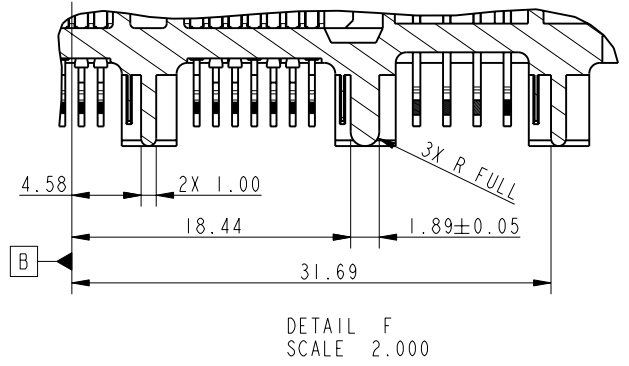
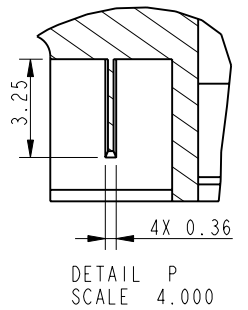
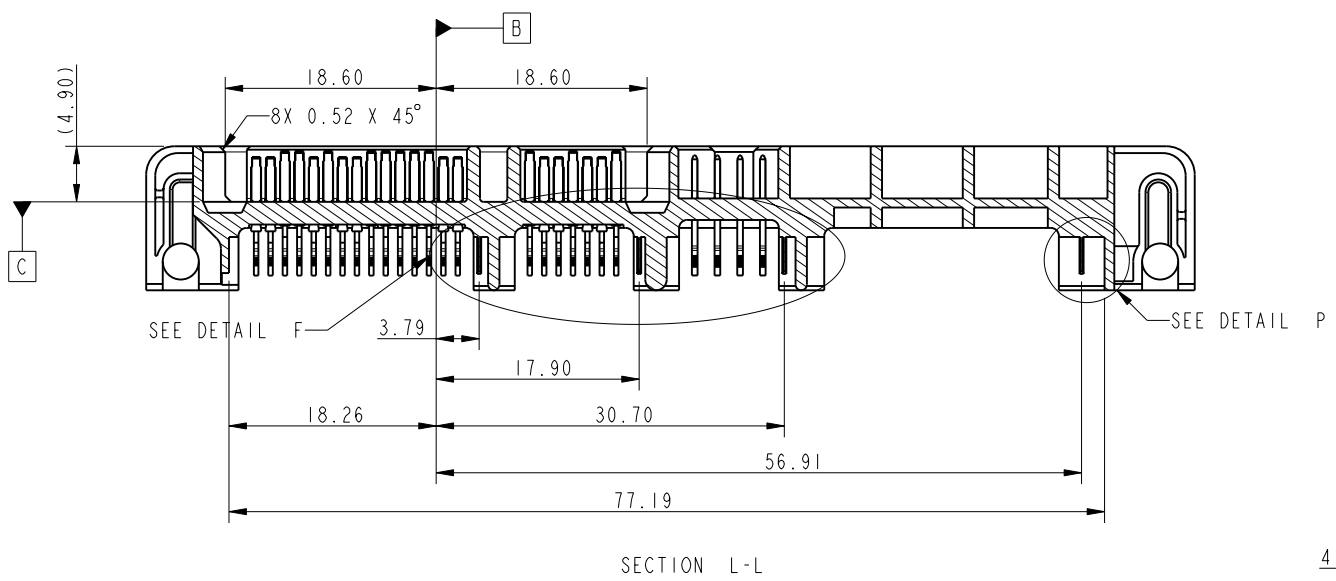
PDM: Rev:D

STATUS: Released

Printed: Dec 01, 2010

PRODUCT NUMBER
10062014-002LF

A
B
C
D



Copyright FCI.

	title	SATA COMBO PLUG	dwg no	10062014	Rev.	D
	catalog no		CUSTOMER	sheet 4 of 4		

REV E - 2006-03-28



Компания «ЭлектроПласт» предлагает заключение долгосрочных отношений при поставках импортных электронных компонентов на взаимовыгодных условиях!

Наши преимущества:

- Оперативные поставки широкого спектра электронных компонентов отечественного и импортного производства напрямую от производителей и с крупнейших мировых складов;
- Поставка более 17-ти миллионов наименований электронных компонентов;
- Поставка сложных, дефицитных, либо снятых с производства позиций;
- Оперативные сроки поставки под заказ (от 5 рабочих дней);
- Экспресс доставка в любую точку России;
- Техническая поддержка проекта, помощь в подборе аналогов, поставка прототипов;
- Система менеджмента качества сертифицирована по Международному стандарту ISO 9001;
- Лицензия ФСБ на осуществление работ с использованием сведений, составляющих государственную тайну;
- Поставка специализированных компонентов (Xilinx, Altera, Analog Devices, Intersil, Interpoint, Microsemi, Aeroflex, Peregrine, Syfer, Eurofarad, Texas Instrument, Miteq, Cobham, E2V, MA-COM, Hittite, Mini-Circuits, General Dynamics и др.);

Помимо этого, одним из направлений компании «ЭлектроПласт» является направление «Источники питания». Мы предлагаем Вам помощь Конструкторского отдела:

- Подбор оптимального решения, техническое обоснование при выборе компонента;
- Подбор аналогов;
- Консультации по применению компонента;
- Поставка образцов и прототипов;
- Техническая поддержка проекта;
- Защита от снятия компонента с производства.



Как с нами связаться

Телефон: 8 (812) 309 58 32 (многоканальный)

Факс: 8 (812) 320-02-42

Электронная почта: org@eplast1.ru

Адрес: 198099, г. Санкт-Петербург, ул. Калинина, дом 2, корпус 4, литера А.