

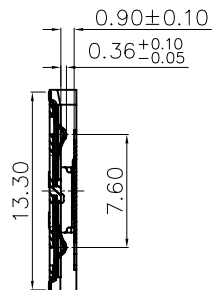
1

2

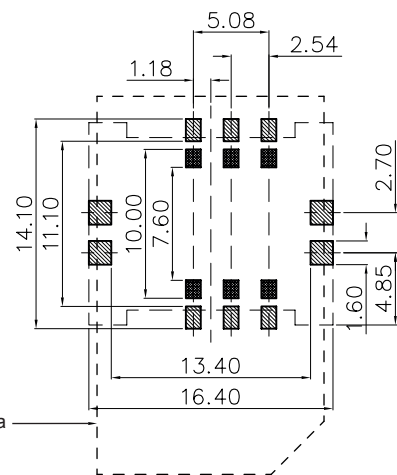
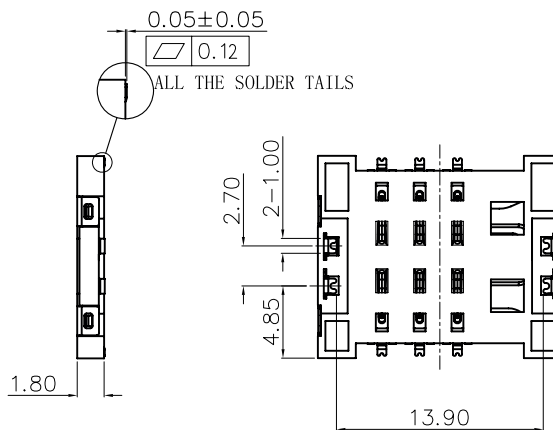
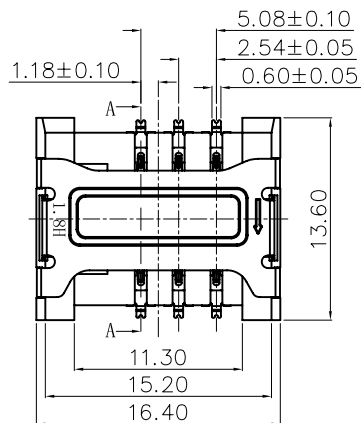
3

4

5



SECTION A-A



SOLDER PAD  
 THESE AREA SHOULD BE FREE OF ANY CONDUCTIVE TRACES.

RECOMMENDED PCB LAYOUT  
GENERAL TOLERANCE: ±0.05

TECHNICAL CHARACTERISTICS

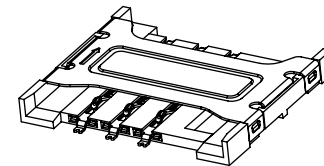
**MATERIAL**  
 INSULATOR: LCP  
 FLAMABILITY RATING: UL94-V0  
 COLOR: BLACK  
 CONTACT MATERIAL: COPPER ALLOY  
 CONTACT TYPE: STAMPED  
 CONTACT PLATING: SELECTIVE GOLD  
 SHIELDING: STAINLESS STEEL  
 QUALITY CLASS: 5000 MATING CYCLES

**ENVIRONMENTAL**  
 OPERATING TEMPERATURE: -25 UP TO 85°C  
 COMPLIANCE: LEAD FREE AND ROHS

**ELECTRICAL**  
 CURRENT RATING: 0.5A  
 WORKING VOLTAGE: 50VAC  
 INSULATOR RESISTANCE: >500 MOHM  
 DIELECTRIC WITHSTANDING VOLTAGE: 500VAC/MN  
 CONTACT RESISTANCE: 50 MOHM MAX

**SOLDERING**  
 REFLOW PROCESS ONLY

**PACKAGING**  
 TAPE & REEL



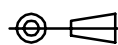
A

B

C

RoHS Compliant

PROJECTION:



GENERAL TOLERANCE

.X = +/- 0.2  
 .XX = +/- 0.15



APPROVAL: RJ

UNIT: MM

DESCRIPTION: SIM Card Connector - Header Shielded - W/O card stop - 6 pins

SIZE

B	10-JAN-12	DRAWING & TKP	GG
---	-----------	---------------	----

A	11-AUG-31	PDF	GG
---	-----------	-----	----

REV	DATE	FILE	BY
-----	------	------	----

SCALE:

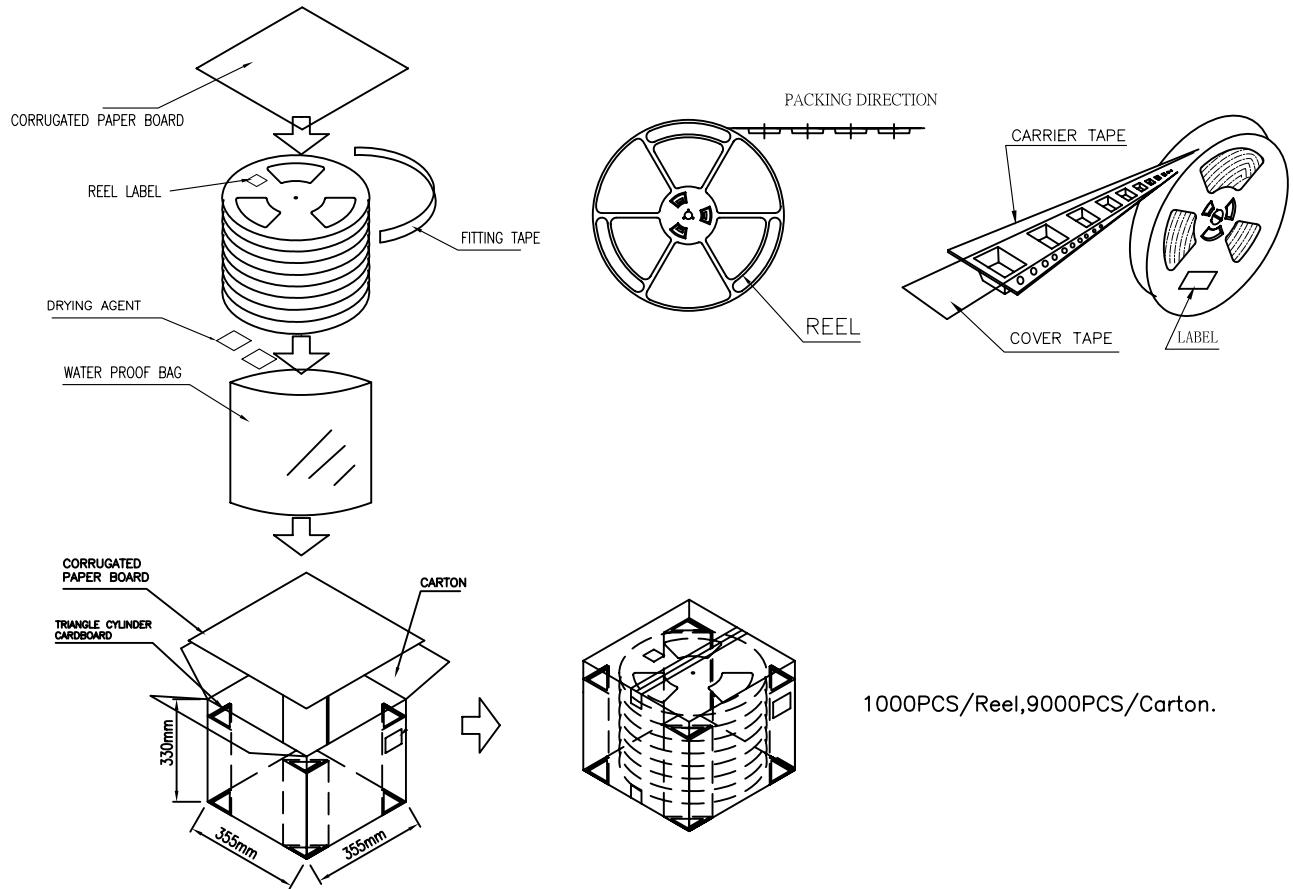
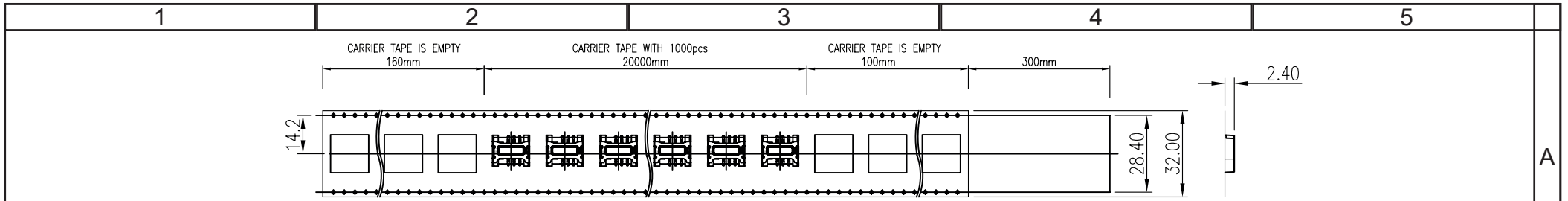
SHEET: 1/2

DRAW: VICKY

WERI PART NO: 693 010 030 601

**A4**

D



RoHS Compliant				PROJECTION:	GENERAL TOLERANCE		DESCRIPTION: SIM Card Connector - Header Shielded - W/O card stop - 6 pins WERI PART NO: 693 010 030 601	SIZE <b>A4</b>
					$.X = \pm 0.2$ $.XX = \pm 0.15$			
				APPROVAL: RJ	UNIT: MM			
					SCALE:			
					SHEET: 2/2			
REV	DATE	FILE	BY		DRAW: VICKY			



Компания «ЭлектроПласт» предлагает заключение долгосрочных отношений при поставках импортных электронных компонентов на взаимовыгодных условиях!

Наши преимущества:

- Оперативные поставки широкого спектра электронных компонентов отечественного и импортного производства напрямую от производителей и с крупнейших мировых складов;
- Поставка более 17-ти миллионов наименований электронных компонентов;
- Поставка сложных, дефицитных, либо снятых с производства позиций;
- Оперативные сроки поставки под заказ (от 5 рабочих дней);
- Экспресс доставка в любую точку России;
- Техническая поддержка проекта, помощь в подборе аналогов, поставка прототипов;
- Система менеджмента качества сертифицирована по Международному стандарту ISO 9001;
- Лицензия ФСБ на осуществление работ с использованием сведений, составляющих государственную тайну;
- Поставка специализированных компонентов (Xilinx, Altera, Analog Devices, Intersil, Interpoint, Microsemi, Aeroflex, Peregrine, Syfer, Eurofarad, Texas Instrument, Miteq, Cobham, E2V, MA-COM, Hittite, Mini-Circuits, General Dynamics и др.);

Помимо этого, одним из направлений компании «ЭлектроПласт» является направление «Источники питания». Мы предлагаем Вам помощь Конструкторского отдела:

- Подбор оптимального решения, техническое обоснование при выборе компонента;
- Подбор аналогов;
- Консультации по применению компонента;
- Поставка образцов и прототипов;
- Техническая поддержка проекта;
- Защита от снятия компонента с производства.



#### Как с нами связаться

**Телефон:** 8 (812) 309 58 32 (многоканальный)

**Факс:** 8 (812) 320-02-42

**Электронная почта:** [org@eplast1.ru](mailto:org@eplast1.ru)

**Адрес:** 198099, г. Санкт-Петербург, ул. Калинина, дом 2, корпус 4, литера А.