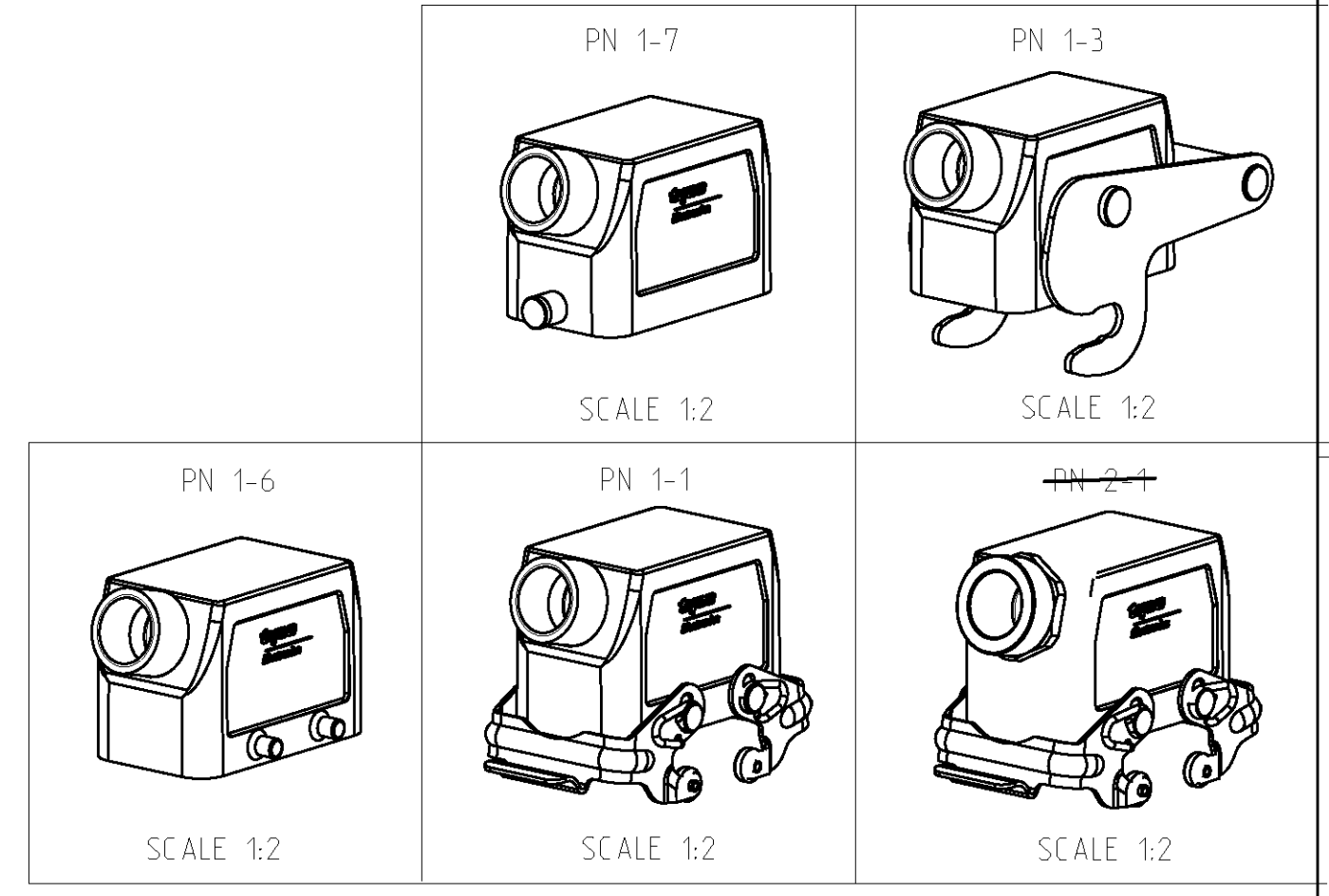


LOC	DISC	REV	DATE	BY	APPV
-	-	A4	17.12.07	SP	TS
-	-	A5	12JAN10	KK	AEG

- NOTES.
- Material:Housing:Aluminium Diecasting Alloy
  - Surface:Varnish grey
  - Varnish on the inside not necessary
  - Packaging  
Quantity 5 Pieces in a box

**△** OBSOLETE PARTS: OBSOLETE CIS STREAMLINING PER D.RENAUD/D.SINISI



QTY	DESCRIPTION	MATERIAL	SURFACE	COLOR	ITEM NO	NOTES
1	ZB-Central clip	Stainless steel	-	-	10	
2	LB-Clip bolt	Stainless steel	-	-	9	
2	LB-Clip bolt	Steel	Zinc plated	Blue	8	
2	VS-Side clip	Stainless steel	-	-	7	
2	VS-Side clip	Steel	Zinc plated	Blue	6	
4	VS-Clip bolt	Stainless steel	-	-	5	
1	6-K1-Adaptor PG16	Brass	Nickel plated	-	4	
1	Adaptor round PG16	Brass	Nickel plated	-	3	
1	Hood HB.10.Pg.1.16	Aluminium	Aluminium oxide	Blak	2	
1	Hood HB.10.Pg.1.16	Aluminium	-	Grey	1	

ORDERING TEXT

HB.10.STS.1.16.Z

HB-K.10.Sts.1.16.Z

HB.10.STS-VS.1.16.Z

HB-K.10.STS-VS.1.16.Z

HB.10.STS-GR.1.16.Z

HB-K.10.Sts-GR.1.16.Z

HB-Z.10.Sts-ZB.1.16.Z

DIMENSIONS: mm 		TOLERANCES UNLESS OTHERWISE SPECIFIED: 0.15mm-10mm 0.1mm-0.15mm 0.05mm-0.1mm 0.02mm-0.05mm ANGLES: ±0.5°		DWN Schneider 03.03.99 CHK Schneider 03.03.99 APVD -		Tyco Electronics Tyco Electronics AMP GmbH D-53819 Neunkirchen, Germany	
MATERIAL: - FINISH: -		PRODUCT SPEC: - APPLICATION SPEC: -		NAME: Hood HB.10.Sts.1.16.Z		SIZE: A   00779   C=1102260 SCALE: 1:1 SHEET: 1 OF 1 REV: A5	



Компания «ЭлектроПласт» предлагает заключение долгосрочных отношений при поставках импортных электронных компонентов на взаимовыгодных условиях!

Наши преимущества:

- Оперативные поставки широкого спектра электронных компонентов отечественного и импортного производства напрямую от производителей и с крупнейших мировых складов;
- Поставка более 17-ти миллионов наименований электронных компонентов;
- Поставка сложных, дефицитных, либо снятых с производства позиций;
- Оперативные сроки поставки под заказ (от 5 рабочих дней);
- Экспресс доставка в любую точку России;
- Техническая поддержка проекта, помощь в подборе аналогов, поставка прототипов;
- Система менеджмента качества сертифицирована по Международному стандарту ISO 9001;
- Лицензия ФСБ на осуществление работ с использованием сведений, составляющих государственную тайну;
- Поставка специализированных компонентов (Xilinx, Altera, Analog Devices, Intersil, Interpoint, Microsemi, Aeroflex, Peregrine, Syfer, Eurofarad, Texas Instrument, Miteq, Cobham, E2V, MA-COM, Hittite, Mini-Circuits, General Dynamics и др.);

Помимо этого, одним из направлений компании «ЭлектроПласт» является направление «Источники питания». Мы предлагаем Вам помощь Конструкторского отдела:

- Подбор оптимального решения, техническое обоснование при выборе компонента;
- Подбор аналогов;
- Консультации по применению компонента;
- Поставка образцов и прототипов;
- Техническая поддержка проекта;
- Защита от снятия компонента с производства.



#### Как с нами связаться

**Телефон:** 8 (812) 309 58 32 (многоканальный)

**Факс:** 8 (812) 320-02-42

**Электронная почта:** [org@eplast1.ru](mailto:org@eplast1.ru)

**Адрес:** 198099, г. Санкт-Петербург, ул. Калинина, дом 2, корпус 4, литера А.