

Für diese Unterlage behalten wir uns alle Rechte vor, auch für den Fall der Patentverletzung oder Gebrauchsmusterinfraktion. Sie darf ohne unsere vorherige schriftliche Zustimmung weder vervielfältigt noch sonstwie benutzt, nach Dritten zugänglich gemacht werden.

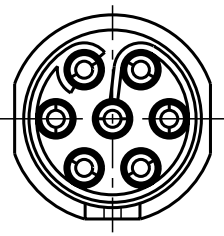
Nur rot gestempelte oder auf Laufkarte gedruckte Dokumente unterliegen dem Änderungsdienst und sind zur Fertigung freigegeben. Only red stamped or on jobcard printed documents are managed. These documents are approved for production.

All Rights reserved, including possible patents or trademarks. Documents shall not be provided to a third party or duplicated in any form without prior written permission.

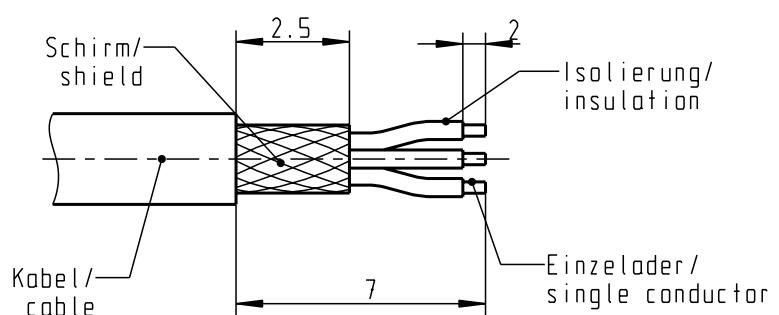
CAD: Pro/ENGINEER

1 2 3 4 5 6 7 8

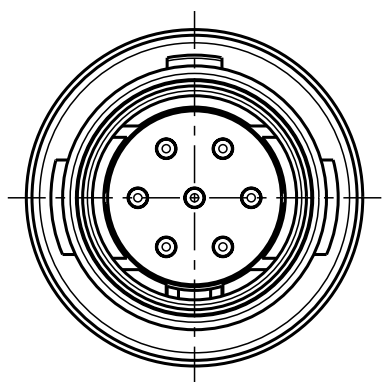
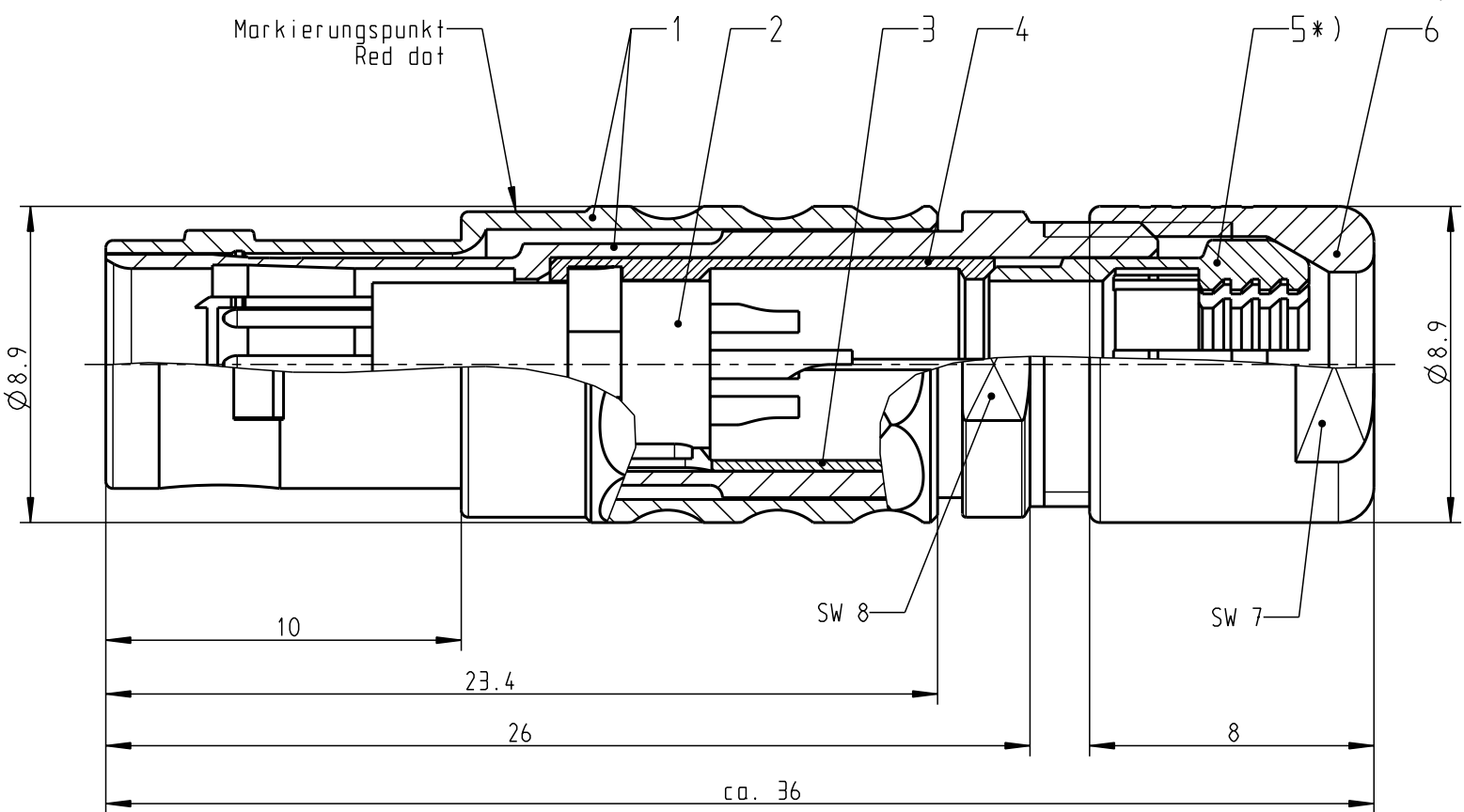
Nur Einsatz dargestellt !  
view only insert !



empfohlene Abisolierlänge/  
recommended Cable Preparation



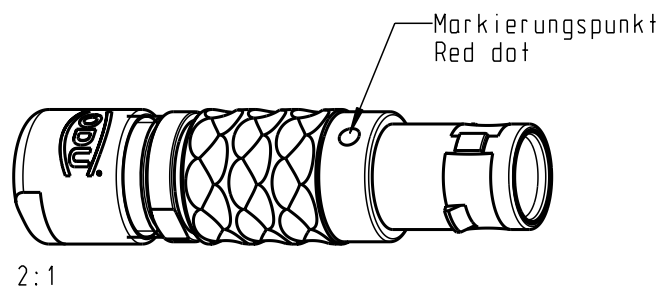
Anzugsdrehmoment: 0.6 Nm  
torque value



Technische Daten/Technical Data:

Werkstoffe/Materials:	Gehäuse/Housing:	Cu-Legierung /Cu-alloy	KontaktØ /ContactØ:	Ø 0.5 mm
Kontakte/Contacts:	Isolierkörper/Insulation Body:	Cu-Legierung /Cu-alloy	Anschluß/Termination:	0.08mm <sup>2</sup>
		PEEK	Löt/Solder	AWG 28
			Prüfspannung/Test Voltage:	750 V AC
			Strombelastung/Current Load:	5 A
			Einzelkontakte/single contacts	
	Oberflächen/Surfaces:	matt verchromt		
	Gehäuse/Housing	matt chrome-plated		
	Kontakte/Contacts:	gal. Au		
	Schutzart im gesteckten Zustand: IP 50			
	/Protection Class in mated condition			

\*) Darstellung nur Beispiel !  
Figure on only for example !



>1.5 - 2.2	S10LOC-P07MCCO-2200
>2.0 - 3.2	S10LOC-P07MCCO-3200
>3.0 - 4.2	S10LOC-P07MCCO-4200
>4.0 - 5.2	S10LOC-P07MCCO-5200
>5.0 - 5.6	S10LOC-P07MCCO-5600
KabelØ / CabelØ	Stecker / Plug

Maße ohne Toleranzangabe nach mittel DIN ISO 2768		Rohteil:		Rohgew.:	PE-Modell-Nr.:
2008 Tag Name		Benennung:		CAD-Nr.:	Bl.:
Bearb. 02.04. D.Stein		Stecker cpl.		00038290	Maßstab:
Gepr. Norm.		Zeichnungs Nr.:		5:1	
		S10LOC-P07MCCO-..00		Vervielf. Pause	
And-zust. Aend.-Mitt. Datum Name		Ersatz für:		Nr.:	
		otto dunkel gmbh			



Компания «ЭлектроПласт» предлагает заключение долгосрочных отношений при поставках импортных электронных компонентов на взаимовыгодных условиях!

Наши преимущества:

- Оперативные поставки широкого спектра электронных компонентов отечественного и импортного производства напрямую от производителей и с крупнейших мировых складов;
- Поставка более 17-ти миллионов наименований электронных компонентов;
- Поставка сложных, дефицитных, либо снятых с производства позиций;
- Оперативные сроки поставки под заказ (от 5 рабочих дней);
- Экспресс доставка в любую точку России;
- Техническая поддержка проекта, помощь в подборе аналогов, поставка прототипов;
- Система менеджмента качества сертифицирована по Международному стандарту ISO 9001;
- Лицензия ФСБ на осуществление работ с использованием сведений, составляющих государственную тайну;
- Поставка специализированных компонентов (Xilinx, Altera, Analog Devices, Intersil, Interpoint, Microsemi, Aeroflex, Peregrine, Syfer, Eurofarad, Texas Instrument, Miteq, Cobham, E2V, MA-COM, Hittite, Mini-Circuits, General Dynamics и др.);

Помимо этого, одним из направлений компании «ЭлектроПласт» является направление «Источники питания». Мы предлагаем Вам помощь Конструкторского отдела:

- Подбор оптимального решения, техническое обоснование при выборе компонента;
- Подбор аналогов;
- Консультации по применению компонента;
- Поставка образцов и прототипов;
- Техническая поддержка проекта;
- Защита от снятия компонента с производства.



#### Как с нами связаться

**Телефон:** 8 (812) 309 58 32 (многоканальный)

**Факс:** 8 (812) 320-02-42

**Электронная почта:** [org@eplast1.ru](mailto:org@eplast1.ru)

**Адрес:** 198099, г. Санкт-Петербург, ул. Калинина, дом 2, корпус 4, литера А.