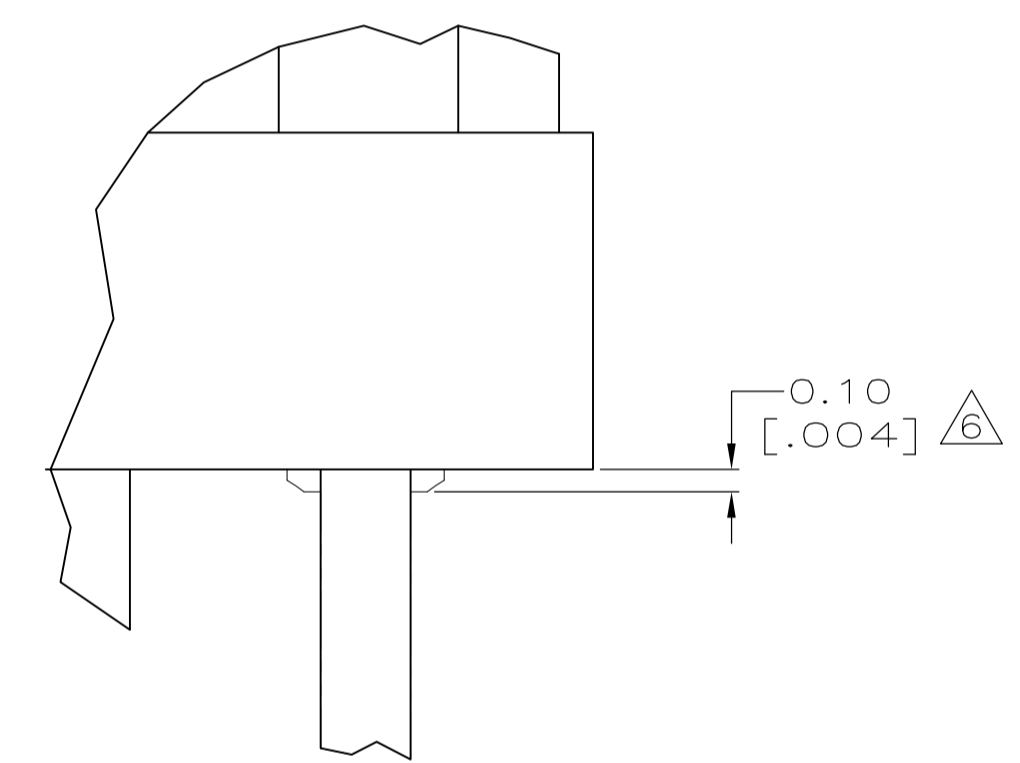
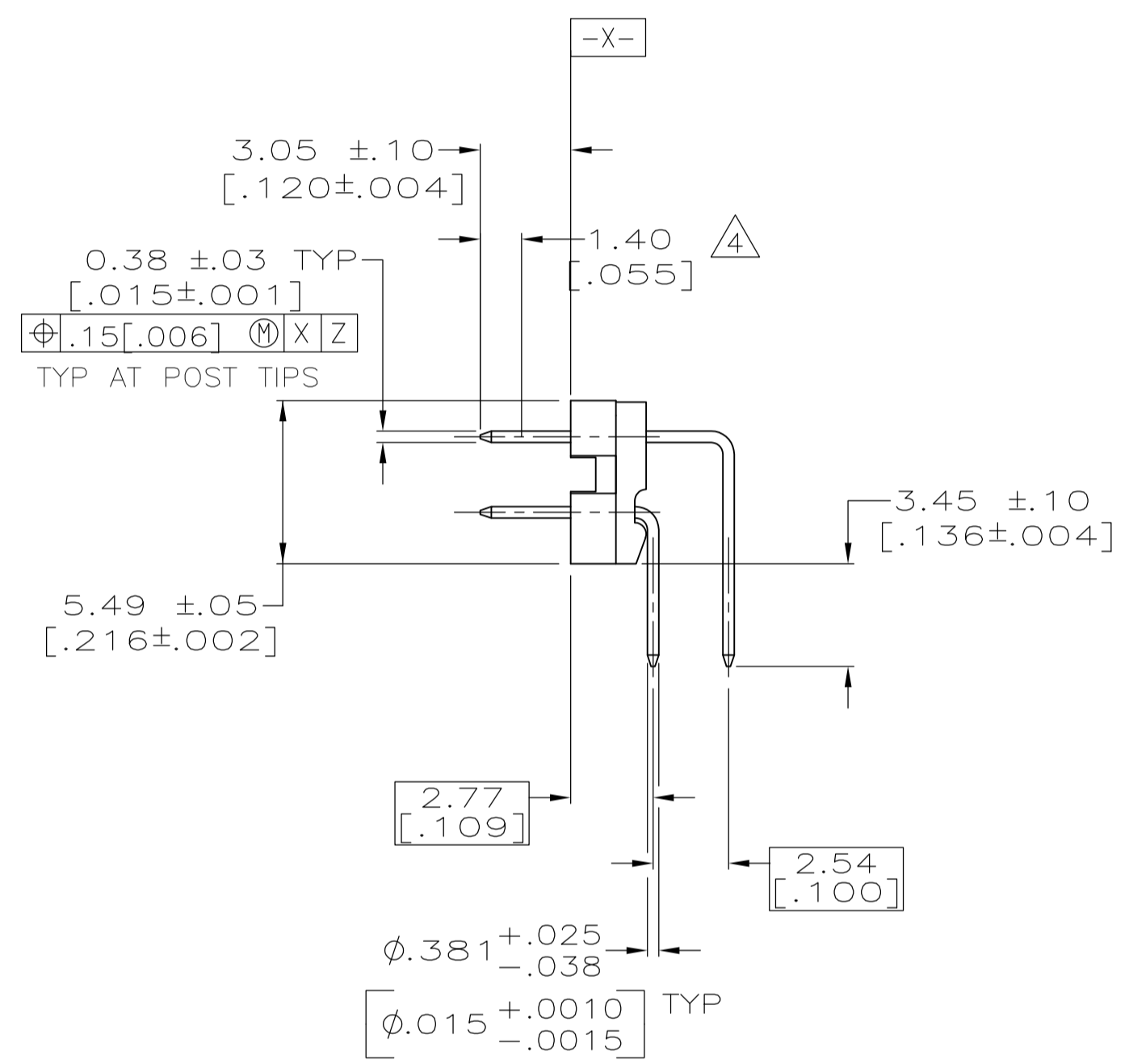
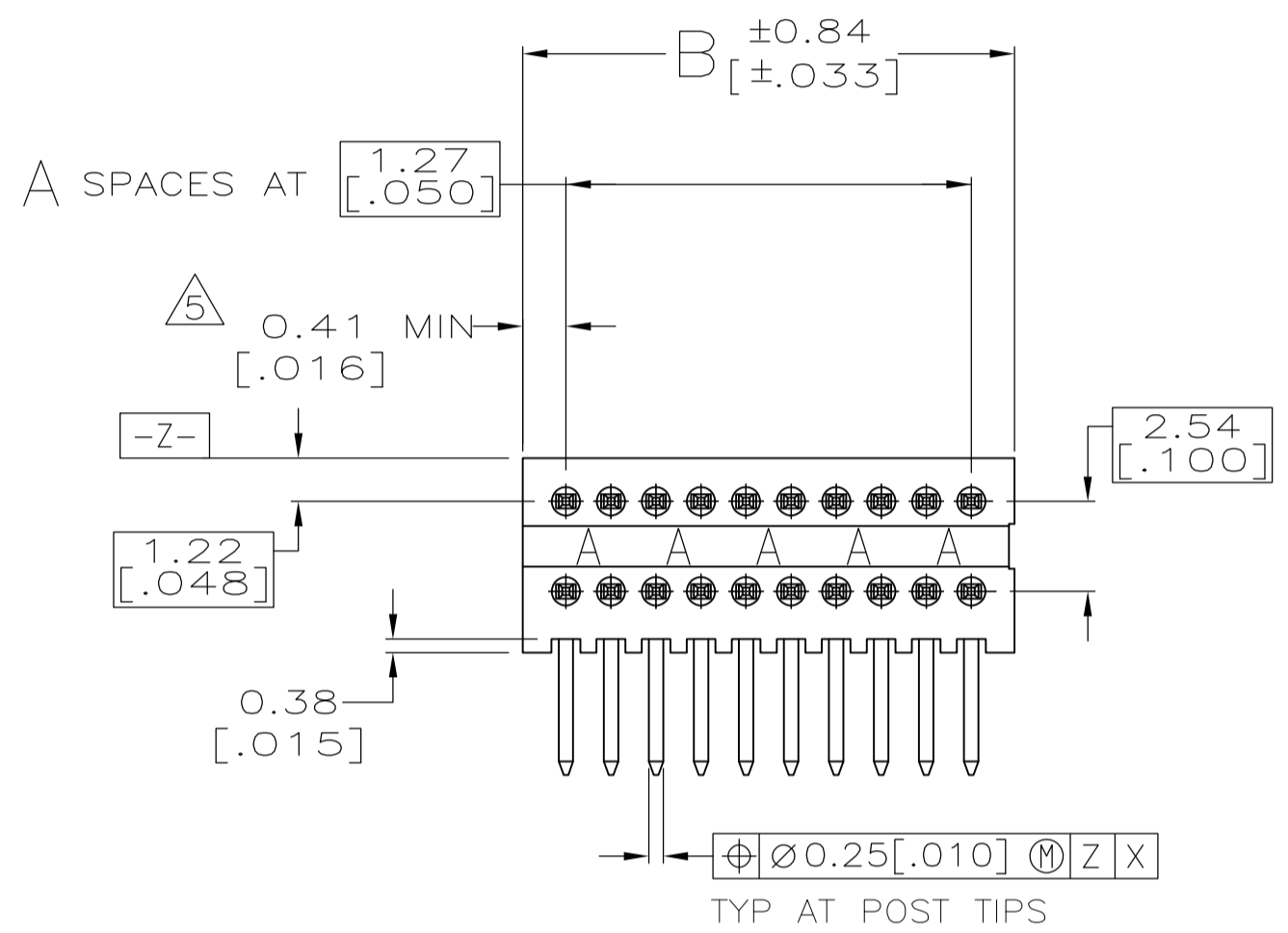
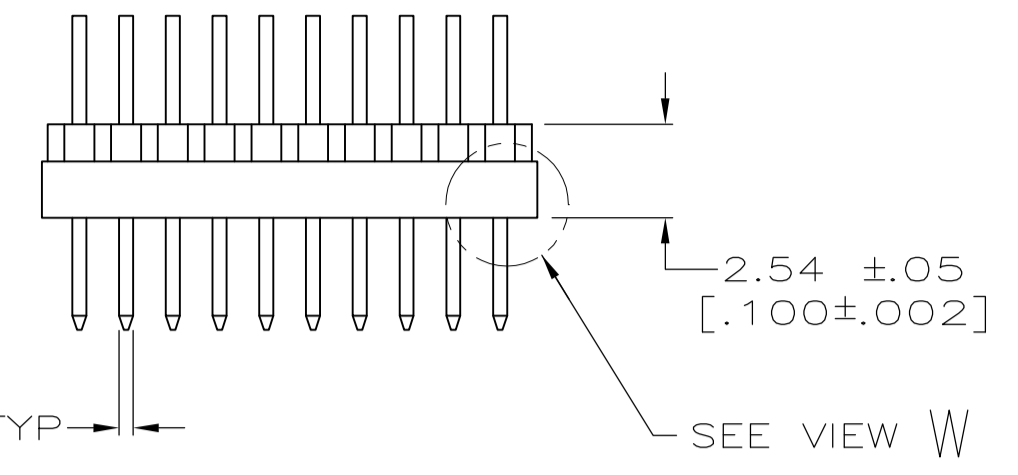
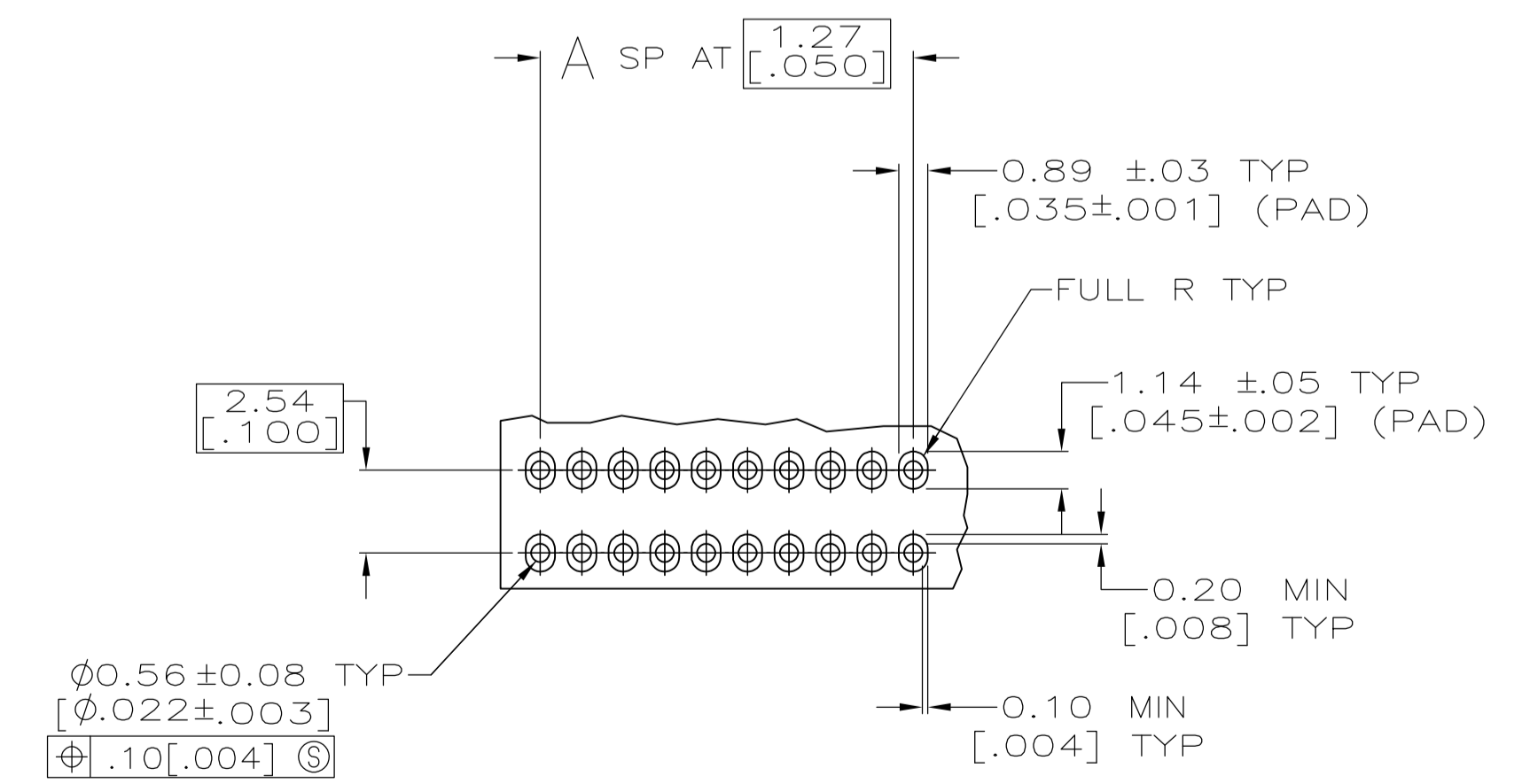


LOC		DIST		REVISIONS				
AD	39	P	F	ZONE	LTR	DESCRIPTION	DATE	APPD
					H	REV PER 0G3C-0538-04	21OCT04	JR/DS
					H1	REV PER ECO-10-003194	08FEB10	KK/HMR



VIEW W  
 SCALE 30:1

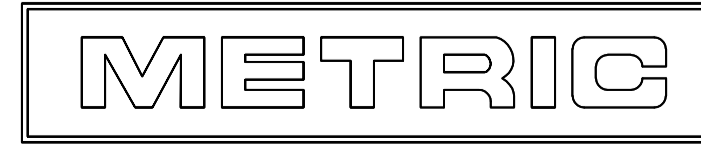
- ① FLAME REDARTANT THERMOPLASTIC, COLOR - BLACK
- ② COPPER ALLOY
- ③ CONTACTS PLATED WITH .00381[.000150] MIN TIN-LEAD; ALL OVER .00127[.000050] MIN NICKEL
- ④ POINT OF MEASUREMENT FOR PLATING THICKNESS
- ⑤ THE NOTED DIMENSION APPLIES AT THE INTERSECTION OF THE POST AND HOUSING
- ⑥ MAXIMUM CARRIER PROTRUSION BEYOND HOUSING.
- ⑦ CONTACTS PLATED WITH .00381[.000150] MIN TIN; ALL OVER .00127[.000050] MIN NICKEL
- ⑧ OBSOLETE PARTS: OBSOLETE CIS STREAMLINING PER D.RENAUD/D.SINISI



RECOMMENDED HOLE PATTERN  
 FOR MANUAL INSERTION

14.35 [.565]	10	22	⑤ 5-104746-2
63.88 [2.515]	49	100	⑤ 5-104746-1
14.35 [.565]	10	22	③ 104746-2
63.88 [2.515]	49	100	③ 104746-1
⑧ SUPERCEDED BY 5-104746-1			
B	A	NO OF POSN	PART NUMBER

DO NOT SCALE PRINT. UNLESS SPECIFIED		DR 10/30/90 KATE HELM		AMP Incorporated Harrisburg, PA 17105-3608	
DIMENSIONS IN mm [INCHES]		CHK 10-31-90 D. GORENC	NAME		
TOLERANCES - ON :		APPD 10-31-90 D. GORENC	HDR ASSY, AMPMODU System 50 RT-ANGLE, UNSHROUDED, DBL-ROW		
2 PLC DEC ±.13[.005]		PRODUCT SPEC	108-1093		
3 PLC DEC ± -		APPLICATION SPEC	114-25031		
ANGLES ± -		WEIGHT -	SIZE D	CAGE CODE 00779	DRAWING NO 104746
MATERIAL		HOUSING: ①	SCALE 5:1	SHEET 1 OF 1	
CONTACT: ②					
SEE TABLE					





Компания «ЭлектроПласт» предлагает заключение долгосрочных отношений при поставках импортных электронных компонентов на взаимовыгодных условиях!

Наши преимущества:

- Оперативные поставки широкого спектра электронных компонентов отечественного и импортного производства напрямую от производителей и с крупнейших мировых складов;
- Поставка более 17-ти миллионов наименований электронных компонентов;
- Поставка сложных, дефицитных, либо снятых с производства позиций;
- Оперативные сроки поставки под заказ (от 5 рабочих дней);
- Экспресс доставка в любую точку России;
- Техническая поддержка проекта, помощь в подборе аналогов, поставка прототипов;
- Система менеджмента качества сертифицирована по Международному стандарту ISO 9001;
- Лицензия ФСБ на осуществление работ с использованием сведений, составляющих государственную тайну;
- Поставка специализированных компонентов (Xilinx, Altera, Analog Devices, Intersil, Interpoint, Microsemi, Aeroflex, Peregrine, Syfer, Eurofarad, Texas Instrument, Miteq, Cobham, E2V, MA-COM, Hittite, Mini-Circuits, General Dynamics и др.);

Помимо этого, одним из направлений компании «ЭлектроПласт» является направление «Источники питания». Мы предлагаем Вам помощь Конструкторского отдела:

- Подбор оптимального решения, техническое обоснование при выборе компонента;
- Подбор аналогов;
- Консультации по применению компонента;
- Поставка образцов и прототипов;
- Техническая поддержка проекта;
- Защита от снятия компонента с производства.



#### Как с нами связаться

**Телефон:** 8 (812) 309 58 32 (многоканальный)

**Факс:** 8 (812) 320-02-42

**Электронная почта:** [org@eplast1.ru](mailto:org@eplast1.ru)

**Адрес:** 198099, г. Санкт-Петербург, ул. Калинина, дом 2, корпус 4, литера А.