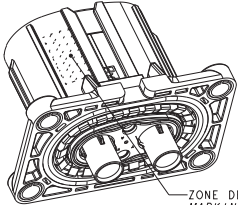
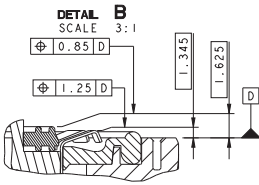


SCALE 1:1

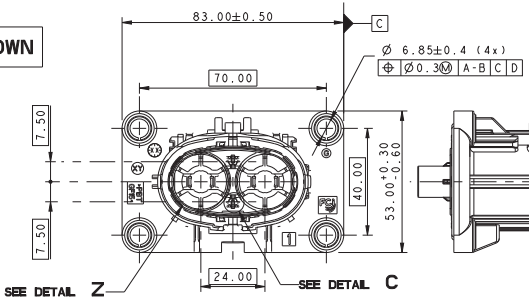


ZONE DE MARQUAGE  
MARKING AREA

DESIGNATION DESIGNATION	REFERENCE MVL MVL PART-N°	REFERENCE DELPHI DELPHI PART-N°	SECTION DU FIL WIRE SECTION	DIAMETRE EXTERNE DU FIL EXTERNAL WIRE DIAMETER	JUF / SWS		COULEUR COLOR
					REFERENCE MVL MVL PART-N°	REFERENCE DELPHI DELPHI PART-N°	
LANGUETTE RONDE 8mm ARGENTE SILVER 8mm ROUND MALE TERMINAL	TO SEE TABLE ON SHEET 2						
LANGUETTE DCS2 1.5 DOREE GOLD DCS2 1.5 MALE TERMINAL	6 010 07 14	33511802	0.35mm <sup>2</sup>	Ø1.25 - 1.35	6 099 39 13	15441379	ROUGE RED
	6 010 07 34	10779703	0.5mm <sup>2</sup>	Ø1.4 - 1.5	6 099 39 28	15441380	GRIS GREY
1.0-mm <sup>2</sup>	Ø1.75 - 1.9						
PORTE-CLIPS 2V RCS800 V2 CODE1 2W RCS800 V2 CODE1 FEMALE CONNECTOR	F673110	13974469					
PORTE-CLIPS 2V RCS800 V2 CODE2 2W RCS800 V2 CODE2 FEMALE CONNECTOR	F773110	33511761					
PORTE-CLIPS 2V RCS800 V2 CODE3 2W RCS800 V2 CODE3 FEMALE CONNECTOR	A DEFINIR TO BE DEFINED	A DEFINIR TO BE DEFINED					

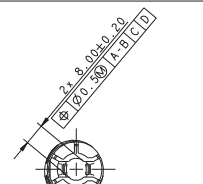
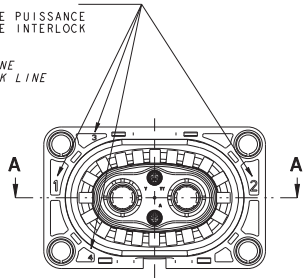


CODING 1 SHOWN

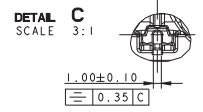


REPERES ALVEOLE :  
- VOIES 1 ET 2 : LIGNE PUISSANCE  
- VOIES 3 ET 4 : LIGNE INTERLOCK

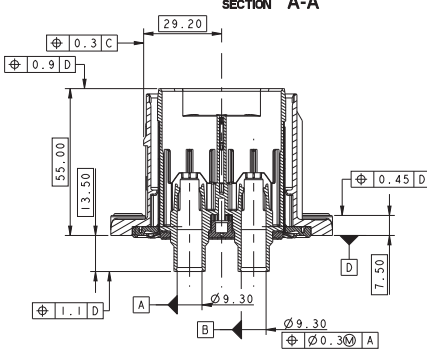
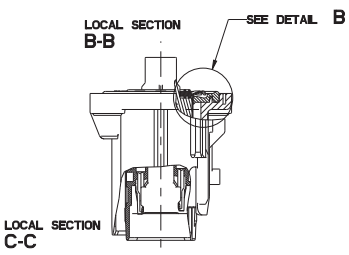
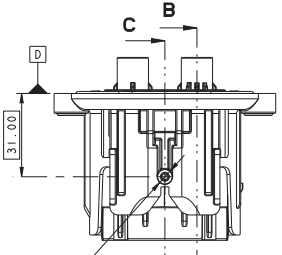
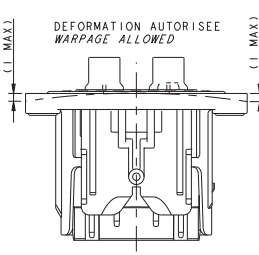
CAVITY POSITIONING:  
- WAY 1 & 2: POWER LINE  
- WAY 3 & 4: INTERLOCK LINE



DETAIL ALVEOLE 8mm  
8mm DETAIL CAVITY



DETAIL ALVEOLE DCS 1.5  
DCS 1.5 DETAIL CAVITY



NOTES :

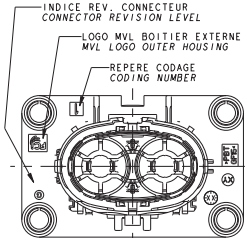
- CAVIER DES CHARGES MVL : FE PS 10 008
- CLASSE DE TEMPERATURE DU CONNECTEUR : CLASS 3 (-40°C ; +125°C)
- CLASSE DE VIBRATION :
  - PRECONDITIONNEMENT
  - 3x 16H (COMBINE AVEC TEMPERATURE -40°C/+125°C) ; 3.9g
- CLASSE D'ETANCHEITE :
  - 1000mb INITIAL
  - 500mb APRES LES TESTS D'ENVIRONNEMENT
  - EFFORT D'ACCROULEMENT : F=80N
- CONDITIONNEMENT : FE PA 10 003
- DOSSIER DE MISE EN OEUVRE : PU138
- MASSE DU PRODUIT : 0.09 kg ±10%
- CE PLAN EST UN EXTRAIT DES PLANS DE DEFINITIONS.  
ON FERA REFERENCE POUR TOUT LITIGE AUX PLANS DE DEFINITIONS.
- PLAN DU PORTE-CLIPS : PCC0732943
- LE COUPLE DE SERRAGE PRECONISE PARTICIPE A UNE FONCTION SECURITAIRE D'ETANCHEITE.

NOTES :

- MVL PRODUCT SPECIFICATIONS: FE PS 10 008
- TEMPERATURE CLASS OF THE CONNECTOR : CLASS 3 (-40°C ; +125°C)
- VIBRATION CLASS:
  - PRECONDITIONING
  - 3x 16H (COMBINED WITH TEMPERATURE -40°C/+125°C) ; 3.9g
- SEALING CLASS:
  - 1000mb INITIAL
  - 500mb AFTER TEST ENVIRONMENT.
  - MATING FORCE: F=80N
- PACKAGING: FE PA 10 003
- HANDLING MANUAL: PU138
- MASS OF THE PRODUCT: 0.09 kg ±10%
- THIS DRAWING IS AN EXTRACT OF THE DETAIL DRAWINGS.  
IN CASE OF CONFLICT, REFER TO THEM.
- DRAWING FEMALE CONNECTOR: PCC0732943
- THE PRECONIZED SCREWING TORQUE PARTICIPE TO A SECURITY SEALING FEATURE.

CODAGE / KEY

REFERENCE MVL / MVL PART-N°	F473110 REVISION G	F573110 REVISION G	A DEFINIR / TO BE DEFINED
REFERENCE DELPHI / DELPHI PART-N°	33511764 REVISION 01	33511762 REVISION 01	
CODAGE MECANIQUE MECHANICAL KEY	CODAGE 1 KEY 1	CODAGE 2 KEY 2	CODAGE 3 KEY 3
IDENTIFIANT IMDS IMDS ID	212448595	212869634	A DEFINIR TO BE DEFINED
CODAGE CONNECTEUR SUIVANT VUE DE FACE ECHELLE: 1:1 PLUG CODING FRONT VIEW SCALE: 1:1			
CODAGE EQUIPEMENT SUIVANT VUE ARRIERE ECHELLE: 1:1 DEVICE CODING REAR VIEW SCALE: 1:1			



ECO-NO.	POSITION	CHANNEL DESCRIPTION	DATE	REVISION
1	1	DELPHI P/N ADDED		

PRODUCT SPEC: PCC0732944

TRADING SPEC: PCC0732944

APPLICATOR SPEC: PCC0732944

COPYRIGHT: DELPHI CORPORATION AND/OR ITS AFFILIATES. ALL RIGHTS RESERVED. REVISED 08/2008

DELPHI P/N

2W POWER RCS800 V2 HEADER

PCC0732944

2W POWER RCS800 V2

PCC0732944

Serial Released



Компания «ЭлектроПласт» предлагает заключение долгосрочных отношений при поставках импортных электронных компонентов на взаимовыгодных условиях!

Наши преимущества:

- Оперативные поставки широкого спектра электронных компонентов отечественного и импортного производства напрямую от производителей и с крупнейших мировых складов;
- Поставка более 17-ти миллионов наименований электронных компонентов;
- Поставка сложных, дефицитных, либо снятых с производства позиций;
- Оперативные сроки поставки под заказ (от 5 рабочих дней);
- Экспресс доставка в любую точку России;
- Техническая поддержка проекта, помощь в подборе аналогов, поставка прототипов;
- Система менеджмента качества сертифицирована по Международному стандарту ISO 9001;
- Лицензия ФСБ на осуществление работ с использованием сведений, составляющих государственную тайну;
- Поставка специализированных компонентов (Xilinx, Altera, Analog Devices, Intersil, Interpoint, Microsemi, Aeroflex, Peregrine, Syfer, Eurofarad, Texas Instrument, Miteq, Cobham, E2V, MA-COM, Hittite, Mini-Circuits, General Dynamics и др.);

Помимо этого, одним из направлений компании «ЭлектроПласт» является направление «Источники питания». Мы предлагаем Вам помощь Конструкторского отдела:

- Подбор оптимального решения, техническое обоснование при выборе компонента;
- Подбор аналогов;
- Консультации по применению компонента;
- Поставка образцов и прототипов;
- Техническая поддержка проекта;
- Защита от снятия компонента с производства.



#### Как с нами связаться

**Телефон:** 8 (812) 309 58 32 (многоканальный)

**Факс:** 8 (812) 320-02-42

**Электронная почта:** [org@eplast1.ru](mailto:org@eplast1.ru)

**Адрес:** 198099, г. Санкт-Петербург, ул. Калинина, дом 2, корпус 4, литера А.