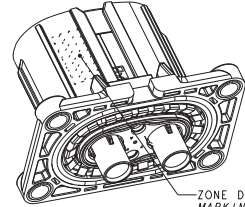
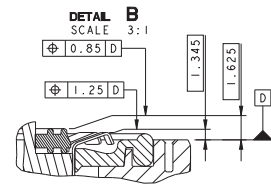


SCALE 1:1

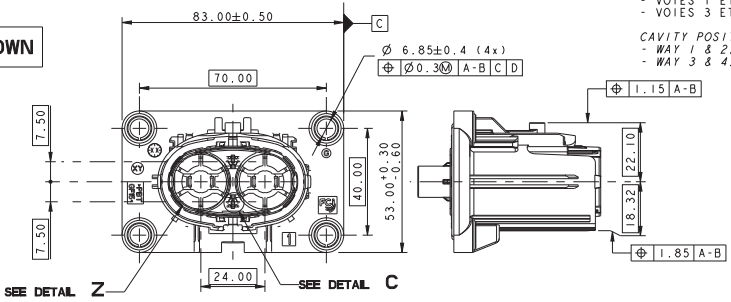


ZONE DE MARQUAGE
MARKING AREA

DESIGNATION DESIGNATION	PRODUITS ASSOCIES (FOR INFORMATION)				JUF / SWS		COULEUR COLOR
	REFERENCE MVL MVL PART-N°	REFERENCE DELPHI DELPHI PART-N°	SECTION DU FIL WIRE SECTION	DIAMETRE EXTERNE DU FIL EXTERNAL WIRE DIAMETER	REFERENCE MVL MVL PART-N°	REFERENCE DELPHI DELPHI PART-N°	
LANGUETTE RONDE 8mm ARGENTE SILVER 8mm ROUND MALE TERMINAL	TO SEE TABLE ON SHEET 2						
LANGUETTE DCS2 1.5 DOREE GOLD DCS2 1.5 MALE TERMINAL	6 010 07 14	33511802	0.35mm ²	∅1.25 - 1.35	6 099 39 13	15441379	ROUGE RED
	6 010 07 34	10779703	0.5mm ²	∅1.4 - 1.5	6 099 39 28	15441380	GRIS GREY
		1.0-mm ²	∅1.75 - 1.9				
PORTE-CLIPS 2V RCS800 V2 CODE1 2W RCS800 V2 CODE1 FEMALE CONNECTOR	F673110	13974469					
PORTE-CLIPS 2V RCS800 V2 CODE2 2W RCS800 V2 CODE2 FEMALE CONNECTOR	F773110	33511761					
PORTE-CLIPS 2V RCS800 V2 CODE3 2W RCS800 V2 CODE3 FEMALE CONNECTOR	A DEFINIR TO BE DEFINED	A DEFINIR TO BE DEFINED					

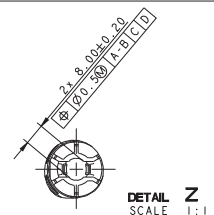
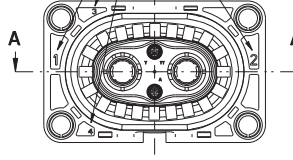


CODING 1 SHOWN

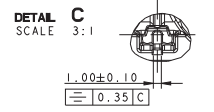


REPÈRES ALVEOLE :
- VOIES 1 ET 2 : LIGNE PUISSANCE
- VOIES 3 ET 4 : LIGNE INTERLOCK

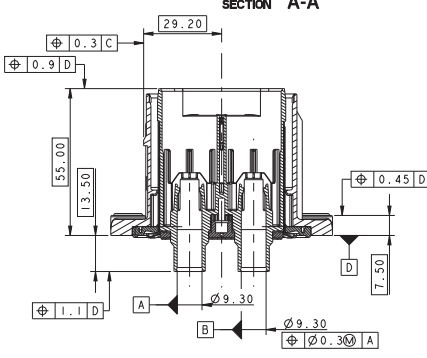
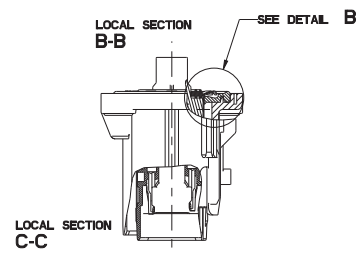
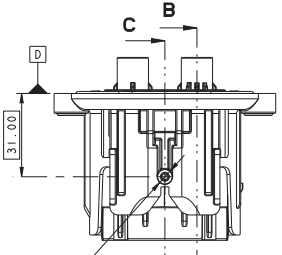
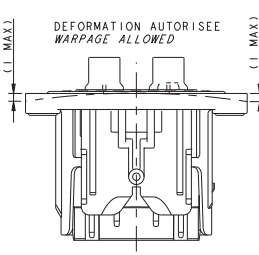
CAVITY POSITIONING:
- WAY 1 & 2 : POWER LINE
- WAY 3 & 4 : INTERLOCK LINE



DETAIL ALVEOLE 8mm
8mm DETAIL CAVITY



DETAIL ALVEOLE DCS 1.5
DCS 1.5 DETAIL CAVITY

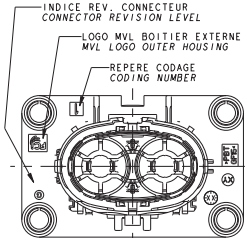


- NOTES:
- CADRE DES CHARGES MVL : FE PS 10 008
 - CLASSE DE TEMPERATURE DU CONNECTEUR : CLASS 3 (-40°C ; +125°C)
 - CLASSE DE VIBRATION :
 - PRECONDITIONNEMENT
 - 3x 16h (COMBINE AVEC TEMPERATURE -40°C/+125°C) ; 3.99
 - CLASSE D'ETANCHEITE :
 - 1000mb INITIAL
 - 500mb APRES LES TESTS D'ENVIRONNEMENT
 - EFFORT D'ACCROUPEMENT : F=80N
 - CONDITIONNEMENT : FE PA 10 003
 - DOSSIER DE MISE EN OEUVRE : PU138
 - MASSE DU PRODUIT : 0.09 kg ±10%
 - CE PLAN EST UN EXTRAIT DES PLANS DE DEFINITIONS.
 - ON FERA REFERENCE POUR TOUT LITIGE AUX PLANS DE DEFINITIONS.
 - PLAN DU PORTE-CLIPS : PCC0732943
 - LE COUPLE DE SERRAGE PRECONISE PARTICIPE A UNE FONCTION SECURITAIRE D'ETANCHEITE.

- NOTES:
- MVL PRODUCT SPECIFICATIONS: FE PS 10 008
 - TEMPERATURE CLASS OF THE CONNECTOR : CLASS 3 (-40°C ; +125°C)
 - VIBRATION CLASS:
 - PRECONDITIONING
 - 3x 16h (COMBINED WITH TEMPERATURE -40°C/+125°C) ; 3.99
 - SEALING CLASS:
 - 1000mb INITIAL
 - 500mb AFTER TEST ENVIRONMENT.
 - MATING FORCE: F=80N
 - PACKAGING: FE PA 10 003
 - HANDLING MANUAL: PU138
 - MASS OF THE PRODUCT: 0.09 kg ±10%
 - THIS DRAWING IS AN EXTRACT OF THE DETAIL DRAWINGS.
 - IN CASE OF CONFLICT, REFER TO THEM.
 - DRAWING FEMALE CONNECTOR: PCC0732943
 - THE PRECONIZED SCREWING TORQUE PARTICIPE TO A SECURITY SEALING FEATURE.

CODAGE / KEY

REFERENCE MVL / MVL PART-N°	F473110 REVISION G	F573110 REVISION G	A DEFINIR / TO BE DEFINED
REFERENCE DELPHI / DELPHI PART-N°	33511764 REVISION 01	33511762 REVISION 01	
CODAGE MECANIQUE MECHANICAL KEY	CODAGE 1 KEY 1	CODAGE 2 KEY 2	CODAGE 3 KEY 3
IDENTIFIANT IMDS IMDS ID	212448595	212869634	A DEFINIR TO BE DEFINED
CODAGE CONNECTEUR SUIVANT VUE DE FACE ECHELLE: 1:1 PLUG CODING FRONT VIEW SCALE: 1:1			
CODAGE EQUIPEMENT SUIVANT VUE ARRIERE ECHELLE: 1:1 DEVICE CODING REAR VIEW SCALE: 1:1			



DELPHI P/N ADDED

ECR-NO. REVISION	POSITION POSITION	DESCRIPTION DESCRIPTION	DATE DATE
1			
2			
3			
4			
5			
6			
7			
8			
9			
10			
11			
12			
13			
14			
15			
16			

2W POWER RCS800 V2 HEADER

PCC0732944

2W POWER RCS800 V2

ED:07551

PCC0732944

See Table



Компания «ЭлектроПласт» предлагает заключение долгосрочных отношений при поставках импортных электронных компонентов на взаимовыгодных условиях!

Наши преимущества:

- Оперативные поставки широкого спектра электронных компонентов отечественного и импортного производства напрямую от производителей и с крупнейших мировых складов;
- Поставка более 17-ти миллионов наименований электронных компонентов;
- Поставка сложных, дефицитных, либо снятых с производства позиций;
- Оперативные сроки поставки под заказ (от 5 рабочих дней);
- Экспресс доставка в любую точку России;
- Техническая поддержка проекта, помощь в подборе аналогов, поставка прототипов;
- Система менеджмента качества сертифицирована по Международному стандарту ISO 9001;
- Лицензия ФСБ на осуществление работ с использованием сведений, составляющих государственную тайну;
- Поставка специализированных компонентов (Xilinx, Altera, Analog Devices, Intersil, Interpoint, Microsemi, Aeroflex, Peregrine, Syfer, Eurofarad, Texas Instrument, Miteq, Cobham, E2V, MA-COM, Hittite, Mini-Circuits, General Dynamics и др.);

Помимо этого, одним из направлений компании «ЭлектроПласт» является направление «Источники питания». Мы предлагаем Вам помощь Конструкторского отдела:

- Подбор оптимального решения, техническое обоснование при выборе компонента;
- Подбор аналогов;
- Консультации по применению компонента;
- Поставка образцов и прототипов;
- Техническая поддержка проекта;
- Защита от снятия компонента с производства.



Как с нами связаться

Телефон: 8 (812) 309 58 32 (многоканальный)

Факс: 8 (812) 320-02-42

Электронная почта: org@eplast1.ru

Адрес: 198099, г. Санкт-Петербург, ул. Калинина, дом 2, корпус 4, литера А.