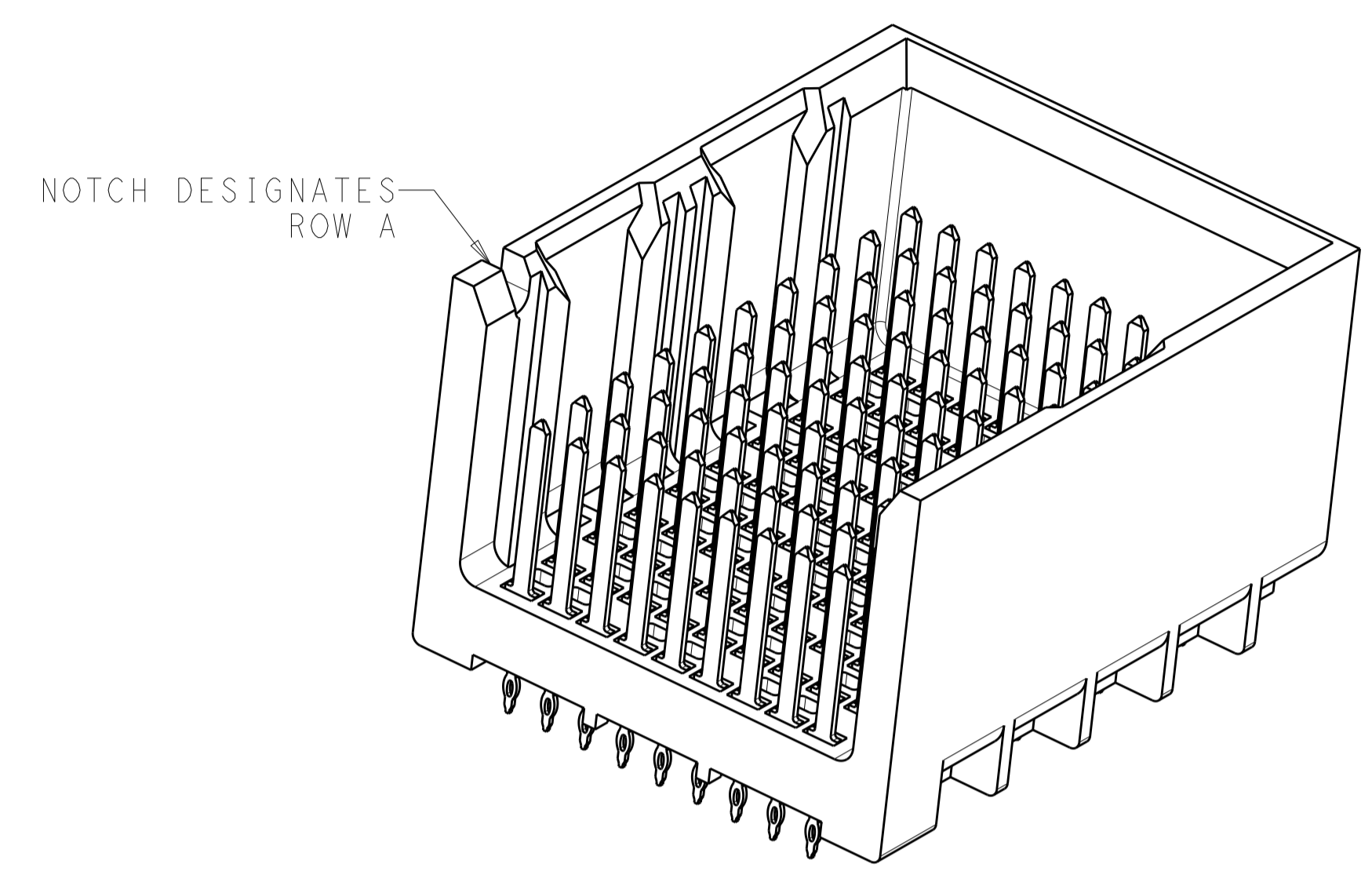
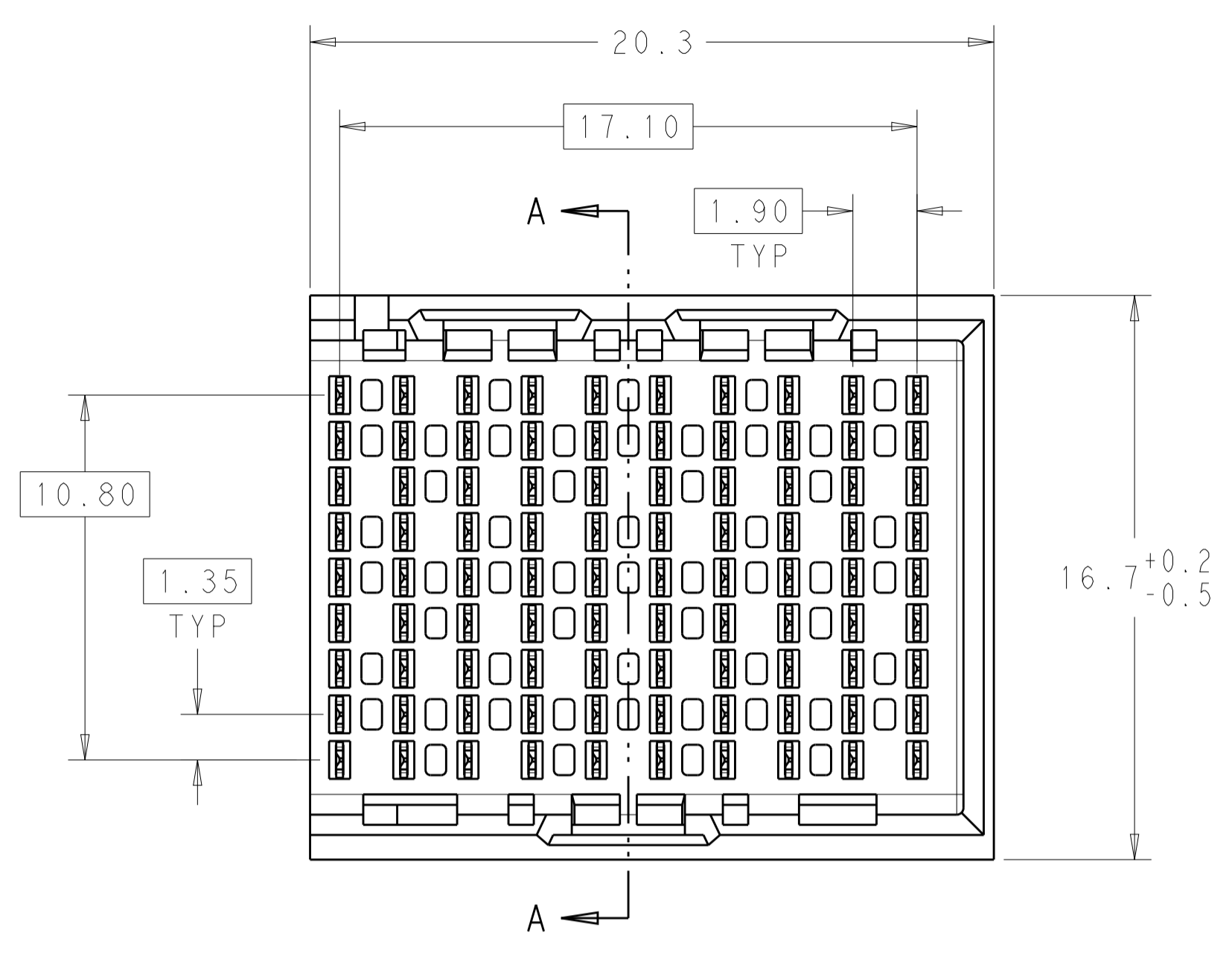
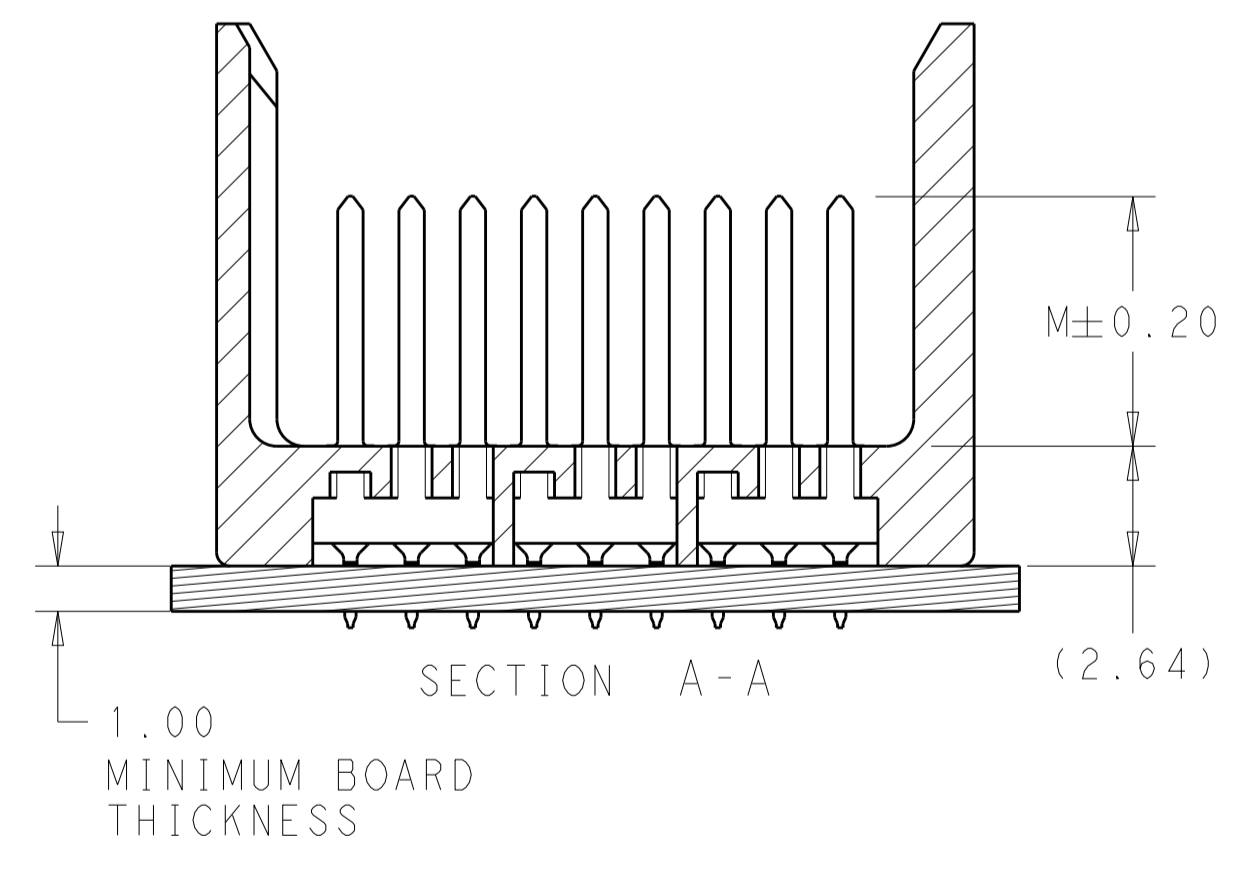
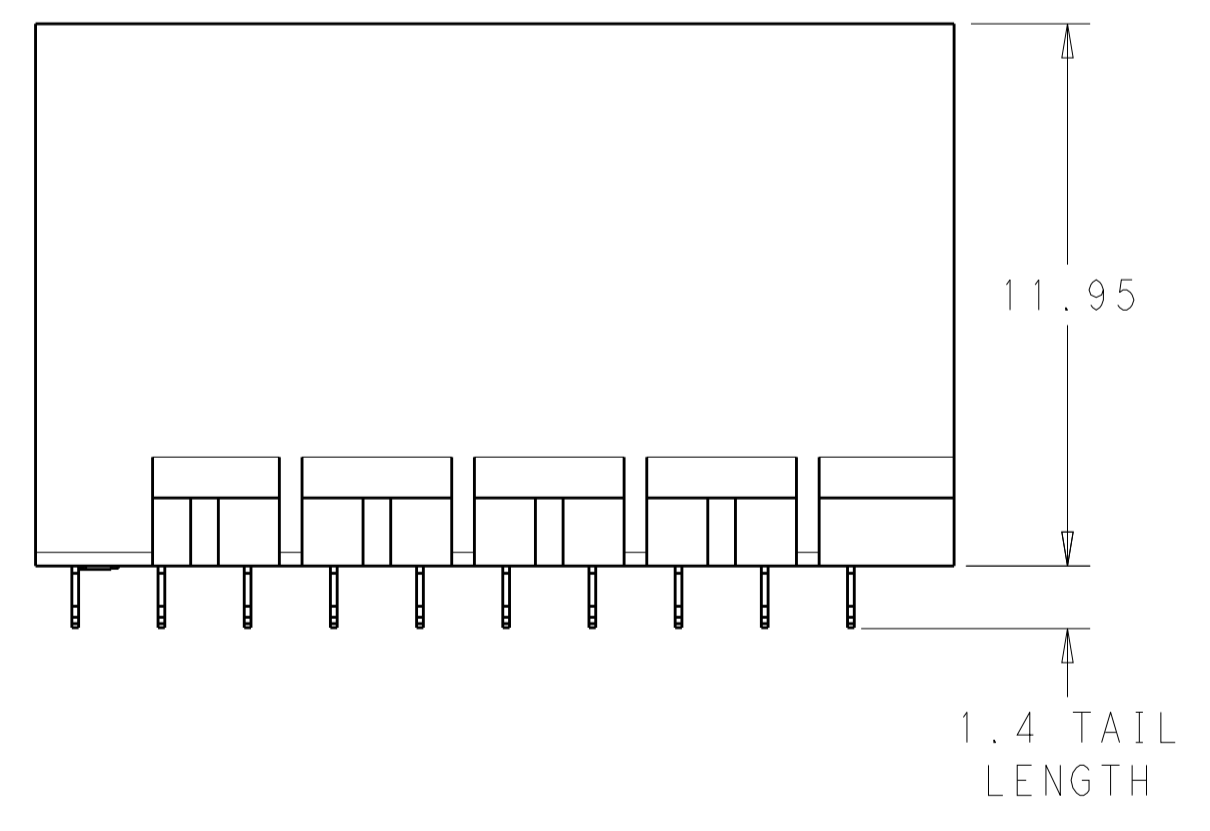
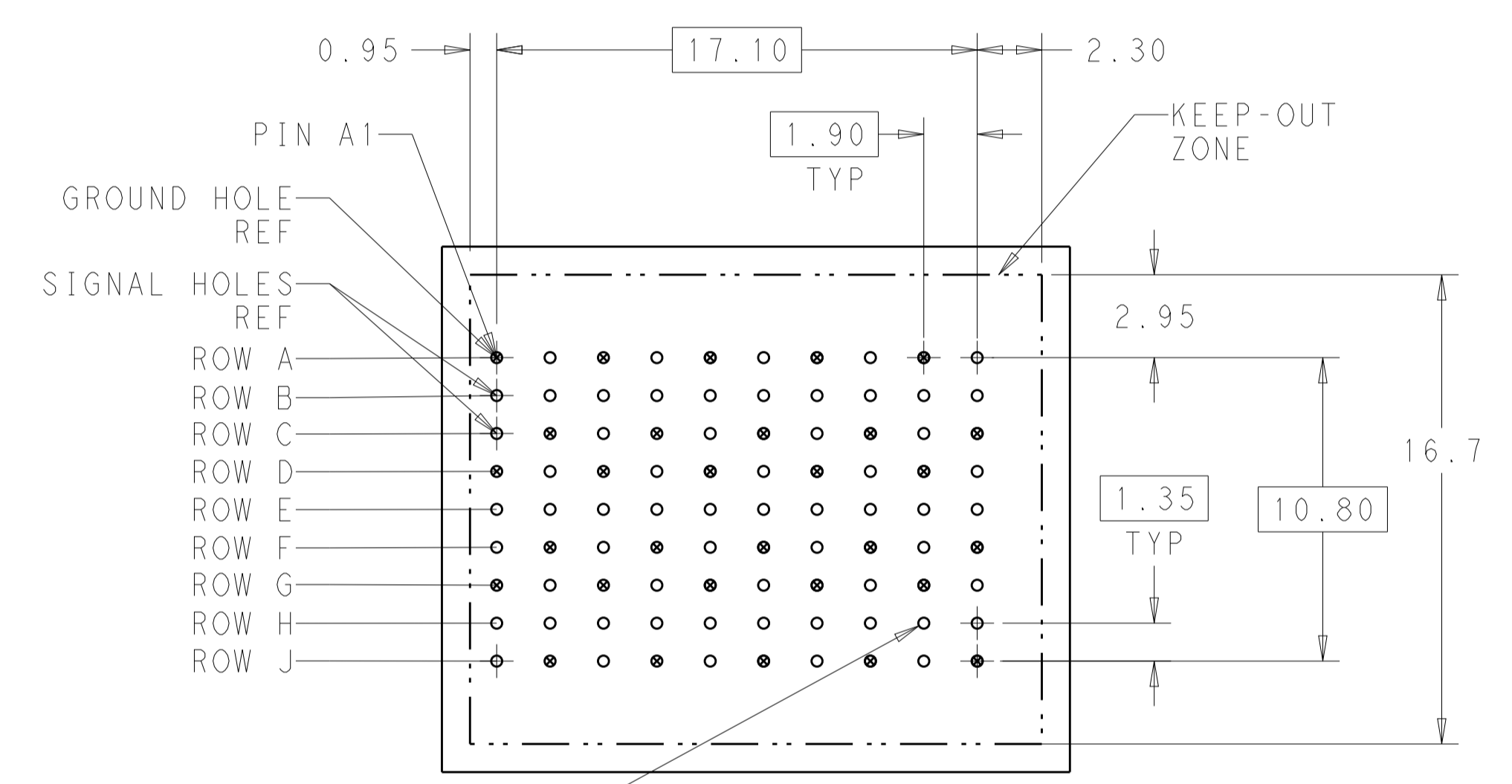


| LOC |     | DIST                      |           | REVISIONS |      |  |  |
|-----|-----|---------------------------|-----------|-----------|------|--|--|
| P   | LTN | DESCRIPTION               | DATE      | DMN       | APVD |  |  |
| B1  |     | REVISED PER ECO-17-008265 | 19MAY2017 | A.S       | S.Y  |  |  |



- ⚠ MATERIAL:  
HOUSING: LCP, GLASS FILLED, UL94V-0.  
TERMINALS: HIGH PERFORMANCE COPPER ALLOY.
- ⚠ FINISH:  
30μ" MIN GOLD IN CONTACT AREA. SELECTIVE TIN ON PCB TAILS, NICKEL OVERALL.
- ⚠ FINISH:  
30μ" MIN GOLD IN CONTACT AREA. SELECTIVE TIN-LEAD ON PCB TAILS, NICKEL OVERALL.



90X Ø0.39±0.05  
 PLATED THRU HOLE  
 Ø0.10

UNGUIDED BACKPLANE HOLE PATTERN (CONNECTOR SIDE)

|        |       |             |
|--------|-------|-------------|
| ⚠      | 5.5   | 2007791-6   |
| ⚠      | 4.9   | 2007791-5   |
| ⚠      | 4.5   | 2007791-4   |
| ⚠      | 5.5   | 2007791-3   |
| ⚠      | 4.9   | 2007791-2   |
| ⚠      | 4.5   | 2007791-1   |
| FINISH | DIM M | PART NUMBER |

REFER TO WWW.TE.COM FOR PRODUCT AVAILABILITY

|  |                  |                           |   |
|--|------------------|---------------------------|---|
| THIS DRAWING IS A CONTROLLED DOCUMENT. |                  | DMN J.K. SHOBER 21DEC2010 | TE Connectivity   |
| DIMENSIONS: mm                         |                  | CHK J. EARY 21DEC2010     |   |
| TOLERANCES UNLESS OTHERWISE SPECIFIED: |                  | APVD J. EARY 21DEC2010    | NAME IMPACT, 3 PAIR, 10 COLUMN, HEADER UNGUIDED, RIGHT END WALL SIGNAL MODULE, 0.39 PTH |
| 0 PLC ±0.25                            | 1 PLC ±0.13      | PRODUCT SPEC              | SIZE CAGE CODE DRAWING NO RESTRICTED TO   |
| 2 PLC ±0.13                            | 3 PLC ±0.13      | APPLICATION SPEC          | A1007791C=2007791   |
| 4 PLC ±0.13                            | ANGLES ±0.13     | WEIGHT                    | SCALE 6:1 SHEET 1 OF 1 REV B1   |
| MATERIAL                               | FINISH SEE TABLE | CUSTOMER DRAWING          |   |



Компания «ЭлектроПласт» предлагает заключение долгосрочных отношений при поставках импортных электронных компонентов на взаимовыгодных условиях!

Наши преимущества:

- Оперативные поставки широкого спектра электронных компонентов отечественного и импортного производства напрямую от производителей и с крупнейших мировых складов;
- Поставка более 17-ти миллионов наименований электронных компонентов;
- Поставка сложных, дефицитных, либо снятых с производства позиций;
- Оперативные сроки поставки под заказ (от 5 рабочих дней);
- Экспресс доставка в любую точку России;
- Техническая поддержка проекта, помощь в подборе аналогов, поставка прототипов;
- Система менеджмента качества сертифицирована по Международному стандарту ISO 9001;
- Лицензия ФСБ на осуществление работ с использованием сведений, составляющих государственную тайну;
- Поставка специализированных компонентов (Xilinx, Altera, Analog Devices, Intersil, Interpoint, Microsemi, Aeroflex, Peregrine, Syfer, Eurofarad, Texas Instrument, Miteq, Cobham, E2V, MA-COM, Hittite, Mini-Circuits, General Dynamics и др.);

Помимо этого, одним из направлений компании «ЭлектроПласт» является направление «Источники питания». Мы предлагаем Вам помощь Конструкторского отдела:

- Подбор оптимального решения, техническое обоснование при выборе компонента;
- Подбор аналогов;
- Консультации по применению компонента;
- Поставка образцов и прототипов;
- Техническая поддержка проекта;
- Защита от снятия компонента с производства.



#### Как с нами связаться

**Телефон:** 8 (812) 309 58 32 (многоканальный)

**Факс:** 8 (812) 320-02-42

**Электронная почта:** [org@eplast1.ru](mailto:org@eplast1.ru)

**Адрес:** 198099, г. Санкт-Петербург, ул. Калинина, дом 2, корпус 4, литера А.