

4

3

2

1

THIS DRAWING IS UNPUBLISHED.  
VERTRÄULICHE UNVERÖFFENTLICHTE ZEICHNUNG

RELEASED FOR PUBLICATION  
FREI FUER VERÖFFENTLICHUNG

,1997

MATED WITH:  
PASSEND ZU:

HIP / Bg3

LOC

DIST

REVISIONS

AENDERUNGEN

DESCRIPTION

BESCHREIBUNG

DATE

DWN

APVD

© COPYRIGHT 1997

BY AMP INCORPORATED.

ALL RIGHTS RESERVED.  
ALLE RECHTE VORBEHALTEN

PROJEKT NR.:

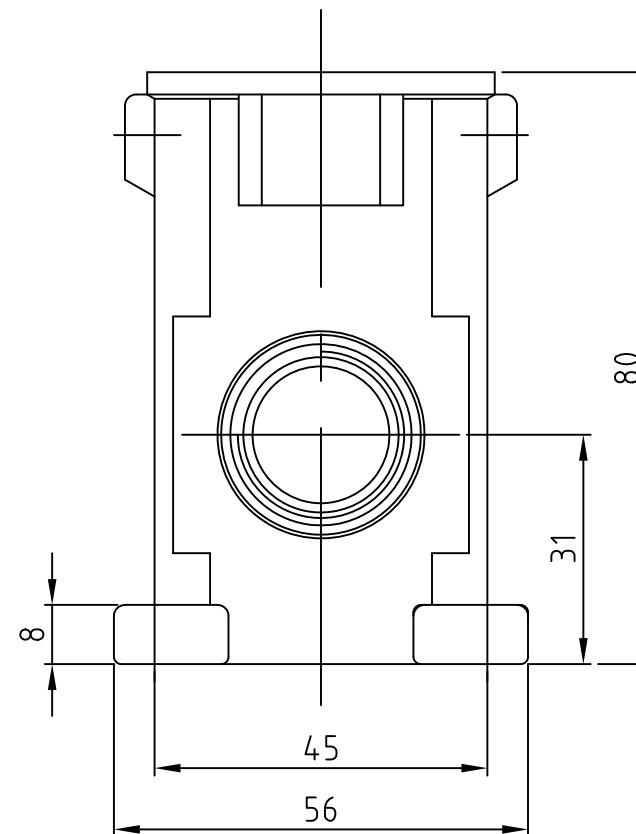
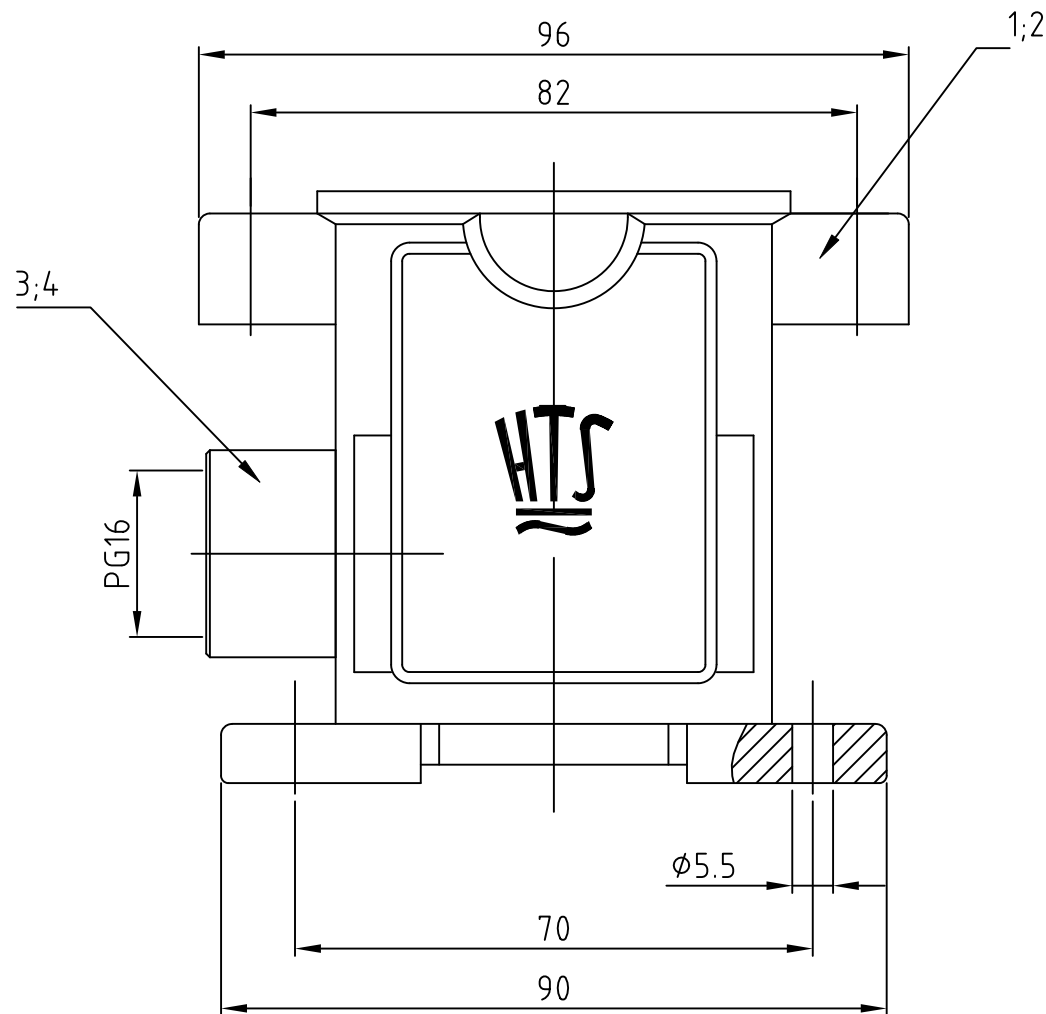
A3

ECR-17-014011

28MAR2018

SG

MKO



Notes,

1 Material: Housing: aluminium diecasting alloy

2 Surface: Varnisch- gray/black

3 Varnish on the inside not necessarily

Bemerkungen,

1 Material: Gehäuse: Alu-Druckguß-Legierung

2 Oberfläche: Lackierung - grau/schwarz

3 Lackierung im Gehäuseinnere ist nicht notwendig

OBSOLETE

1	-	0-Ring Pg16	Neoprene	-	black/schwarz	4	
1	-	HIP-K-Adapter Pg16/16	aluminium/ALU	Hard-Coat	black/schwarz	3	
1	1	Sockelgehäuse HIP-K.6/16	aluminium/ALU	Hard-Coat	black/schwarz	2	
-	-	1 Sockelgehäuse HIP.6/16	aluminium/ALU	-	grey/grau	1	

5-5	2-5	1-5	DESCRIPTION / BENENNUNG	MATERIAL	SURFACE / OBERFLÄCHE	COLOR / FARBE	ITEM NO. POS.	NOTES / BEMERKUNGEN
-----	-----	-----	-------------------------	----------	----------------------	---------------	---------------	---------------------

ORDERING TEXT / BESTELLTEXT HIP-K.6/16.SG.1.16.G HIP-K.6/16.SG.1.16.A HIP.6/16.SG.1.16.G	THIS DRAWING IS A CONTROLLED DOCUMENT FOR AMP INCORPORATED. IT IS SUBJECT TO CHANGE AND THE CONTROLLING ENGINEERING ORGANIZATION SHOULD BE CONTACTED FOR THE LATEST REVISION. DIESES ZEICHNUNGS-DOKUMENT WIRD DURCH AMP INCORPORATED KONTROLLIERT. AENDERUNGEN, DIE DEM TECHNISCHEN FORTSCHRITT DIENEN, SIND VORBEHALTEN. DEN JEWELNS LETZTUELTIGEN AENDERUNGSSTAND ERFAHREN SIE AUF ANFRAGE.		DWN	Schneider	31.08.1999		Surface mounted housing side entry HIP Sockelgehäuse HIP/HIP-K.6/16.PG.1.16									
	DIMENSIONS: DIMENSIONEN: mm		TOLERANCES UNLESS OTHERWISE SPECIFIED: ALLGEMEINTOLERANZEN		CHK			Schweiger	31.08.1999							
			n. ISO 8015 n. ISO 2768 - mH -E n. DIN 16901 - 14.0		APVD			-	NAME							
	MATERIAL		ANGLES / WINKEL # FINISH / OBERFLAECHE / FARBE		PRODUCT SPEC PRODUKTSPEZ.			-	SIZE	CAGE CODE	DRAWING NO ZEICHNUNGS-NR.	RESTRICTED TO NUR FUER				
				WEIGHT GEWICHT	-	A3	00779	1102604	-							
				CUSTOMER DRAWING		/KUNDENZEICHNUNG		MASSSTAB	1:1	BLATT	1	OF	VON	1	REV	A3



Компания «ЭлектроПласт» предлагает заключение долгосрочных отношений при поставках импортных электронных компонентов на взаимовыгодных условиях!

Наши преимущества:

- Оперативные поставки широкого спектра электронных компонентов отечественного и импортного производства напрямую от производителей и с крупнейших мировых складов;
- Поставка более 17-ти миллионов наименований электронных компонентов;
- Поставка сложных, дефицитных, либо снятых с производства позиций;
- Оперативные сроки поставки под заказ (от 5 рабочих дней);
- Экспресс доставка в любую точку России;
- Техническая поддержка проекта, помощь в подборе аналогов, поставка прототипов;
- Система менеджмента качества сертифицирована по Международному стандарту ISO 9001;
- Лицензия ФСБ на осуществление работ с использованием сведений, составляющих государственную тайну;
- Поставка специализированных компонентов (Xilinx, Altera, Analog Devices, Intersil, Interpoint, Microsemi, Aeroflex, Peregrine, Syfer, Eurofarad, Texas Instrument, Miteq, Cobham, E2V, MA-COM, Hittite, Mini-Circuits, General Dynamics и др.);

Помимо этого, одним из направлений компании «ЭлектроПласт» является направление «Источники питания». Мы предлагаем Вам помощь Конструкторского отдела:

- Подбор оптимального решения, техническое обоснование при выборе компонента;
- Подбор аналогов;
- Консультации по применению компонента;
- Поставка образцов и прототипов;
- Техническая поддержка проекта;
- Защита от снятия компонента с производства.



#### Как с нами связаться

**Телефон:** 8 (812) 309 58 32 (многоканальный)

**Факс:** 8 (812) 320-02-42

**Электронная почта:** [org@eplast1.ru](mailto:org@eplast1.ru)

**Адрес:** 198099, г. Санкт-Петербург, ул. Калинина, дом 2, корпус 4, литера А.