

LED Signalleuchten Einbaudurchmesser 8mm
LED Indicators Body diameter 8mm

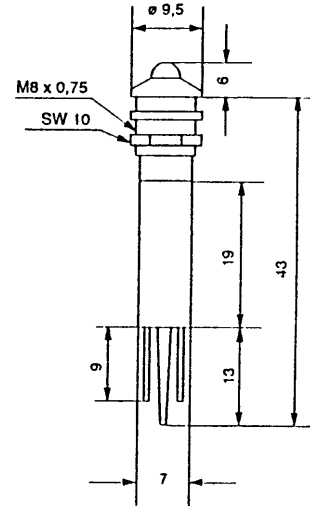
130 VAC und 230 VAC
130 VAC and 230 VAC



57-0096

Bestell-Nr. Part No.	Farbe Colour	V _{OP} +10% (VAC)	I _{OP} typ. (mA)	I _V typ. (mcd)
1951*130	Rot / Red	130	5	36
1951*131	Grün / Green	130	5	10
1951*132	Gelb / Yellow	130	5	15
1951*230	Rot / Red	230	3	22
1951*231	Grün / Green	230	3	5
1951*232	Gelb / Yellow	230	3	7

Elektrische und optische Daten sind bei T_U = 25°C gemessen.
Electrical and optical data are measured at T_A = 25°C.



Mit Trennschutz
with isolating spacer

Umgebungstemperatur (T_U) : -25°C - +60°C
Lagertemperatur (T_{STG}) : -25°C - +85°C

Ambient temperature (T_A) : -25°C - +60°C
Storage temperature (T_{STG}) : -25°C - +85°C

SCHUTZART: IP 67 (auf Anfrage)
nach DIN EN 60529

DEGREE OF PROTECTION: IP 67 (upon request)
in accordance to DIN EN 60529

Frontseitig zwischen LED und Gehäuse, sowie zwischen Gehäuse
und Frontplatte bei Verwendung des mitgelieferten Dichtringes.

Gap between LED and bezel and gap between bezel and
frontplate sealed to IP 67 when using the supplied gasket.

* Die Signalleuchte kann mit Glanzchrom oder Schwarzchrom gelie-
fert werden. Die 5. Stelle der Bestellnummer wird mit 0 oder 1 codiert.

* The LED indicator can be delivered in bright or black chrome
reflector. The 5. digit has to be coded with 0 or 1.

Glanzchrom = 0 Schwarzchrom = 1

Bright chrome = 0 Black chrome = 1

Beispiel: 19510130 Rot mit Glanzchrom
 19511130 Rot mit Schwarzchrom

Exemple: 19510130 Red with bright chrome
 19511130 Red with black chrome

ACHTUNG: Hinweise zur Anwendung,
s. Kundeninformation 97.001a

ATTENTION: Instruction for application,
s. customer information 97.001a



LED Signalleuchten mit anderen Spannungen auf Anfrage
Technische Änderungen vorbehalten

LED Indicators with other voltages upon request
Specification subject to change without notice



Компания «ЭлектроПласт» предлагает заключение долгосрочных отношений при поставках импортных электронных компонентов на взаимовыгодных условиях!

Наши преимущества:

- Оперативные поставки широкого спектра электронных компонентов отечественного и импортного производства напрямую от производителей и с крупнейших мировых складов;
- Поставка более 17-ти миллионов наименований электронных компонентов;
- Поставка сложных, дефицитных, либо снятых с производства позиций;
- Оперативные сроки поставки под заказ (от 5 рабочих дней);
- Экспресс доставка в любую точку России;
- Техническая поддержка проекта, помощь в подборе аналогов, поставка прототипов;
- Система менеджмента качества сертифицирована по Международному стандарту ISO 9001;
- Лицензия ФСБ на осуществление работ с использованием сведений, составляющих государственную тайну;
- Поставка специализированных компонентов (Xilinx, Altera, Analog Devices, Intersil, Interpoint, Microsemi, Aeroflex, Peregrine, Syfer, Eurofarad, Texas Instrument, Miteq, Cobham, E2V, MA-COM, Hittite, Mini-Circuits, General Dynamics и др.);

Помимо этого, одним из направлений компании «ЭлектроПласт» является направление «Источники питания». Мы предлагаем Вам помощь Конструкторского отдела:

- Подбор оптимального решения, техническое обоснование при выборе компонента;
- Подбор аналогов;
- Консультации по применению компонента;
- Поставка образцов и прототипов;
- Техническая поддержка проекта;
- Защита от снятия компонента с производства.



Как с нами связаться

Телефон: 8 (812) 309 58 32 (многоканальный)

Факс: 8 (812) 320-02-42

Электронная почта: org@eplast1.ru

Адрес: 198099, г. Санкт-Петербург, ул. Калинина, дом 2, корпус 4, литера А.