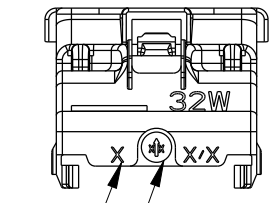
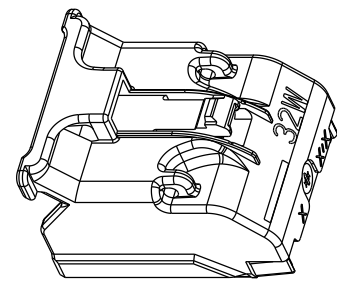
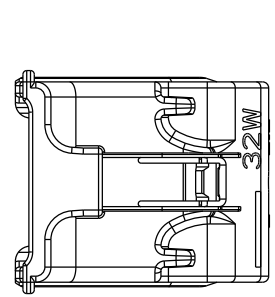
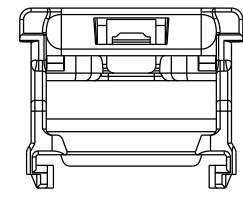
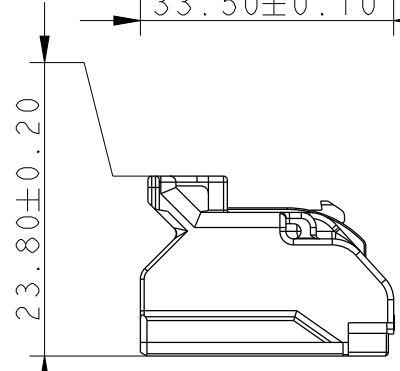
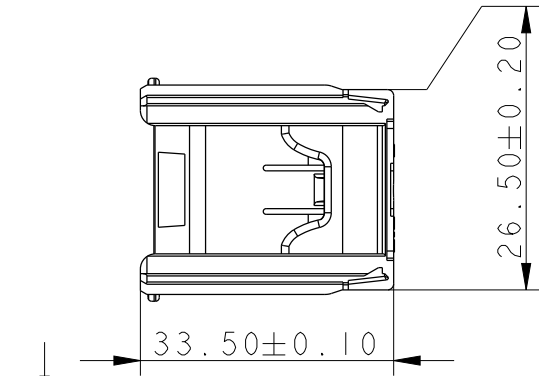


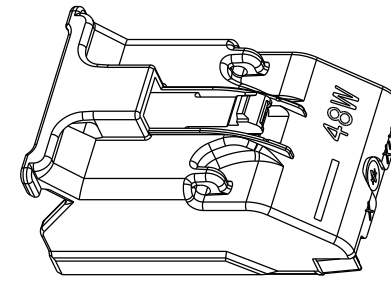
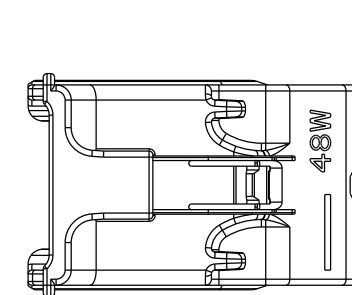
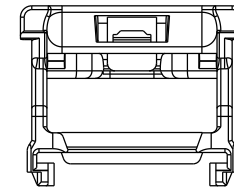
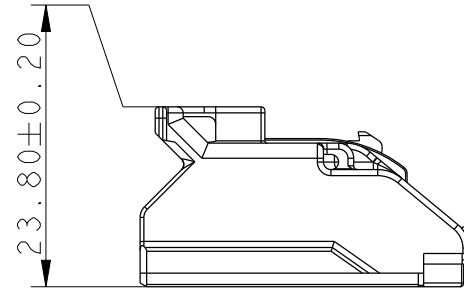
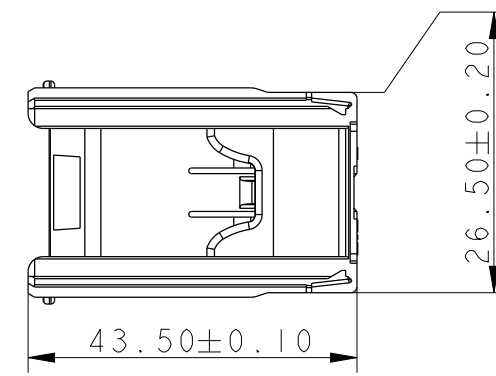
LOGO MVL
MVL LOGO



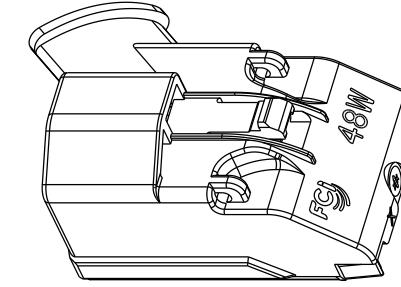
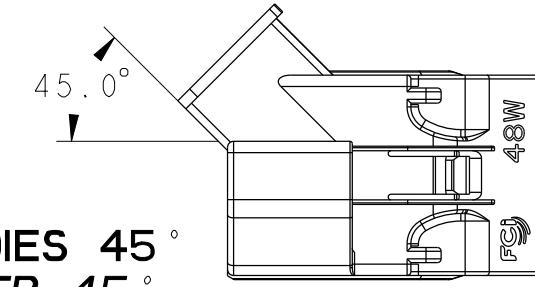
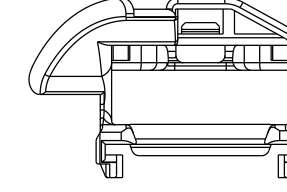
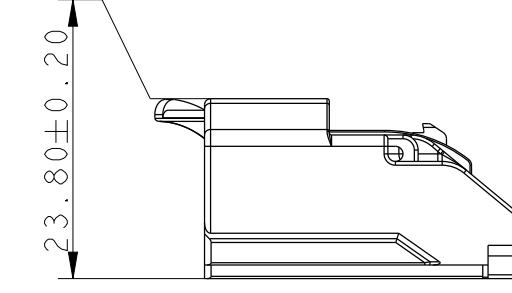
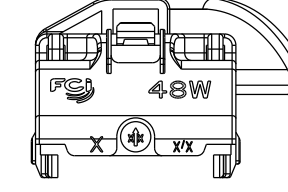
N°D'EMPREINTE DU CAPOT
MOLD NUMBER OF COVER
DATEUR (MOIS/ANNEE)
DATE INDICATOR (MONTH/YEAR)
INDICE DU CAPOT
REVISION LEVEL OF COVER



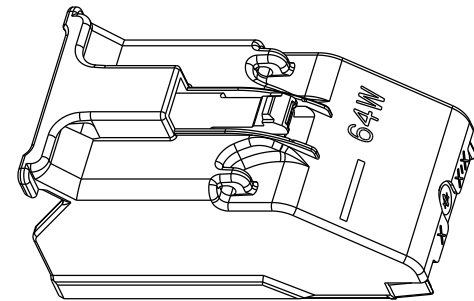
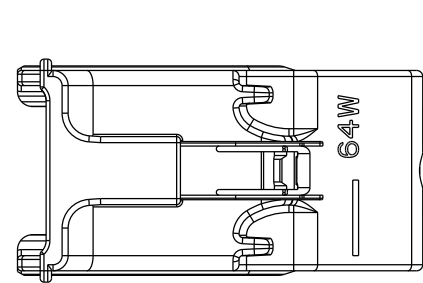
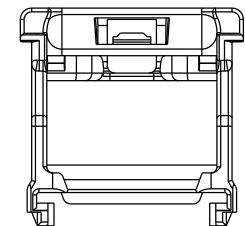
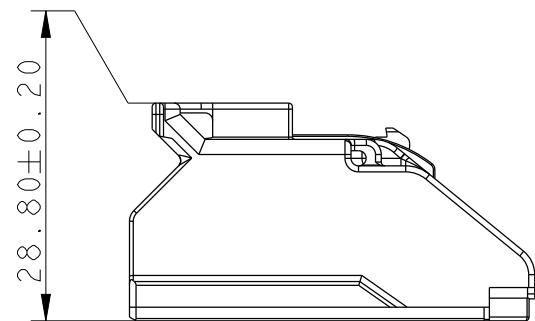
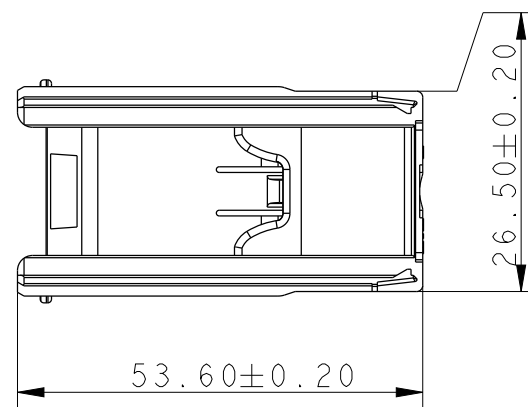
CAPOT 32 VOIES
32 WAY COVER
MVL P/N: PPI0001522
DELPHI P/N: 13851307



CAPOT 48 VOIES
48 WAY COVER
MVL P/N: F965000
DELPHI P/N: 13956254



CAPOT 48 VOIES 45°
48 WAY COVER 45°
MVL P/N: PPI0001538
DELPHI P/N: 33517228



CAPOT 64 VOIES
64 WAY COVER
MVL P/N: PPI0001526
DELPHI P/N: 13648597

CAPOT / COVER				MODULE MODULE	PRODUITS ASSOCIES / ASSOCIATED PARTS													
MVL		DELPHI			CODAGE CODING	ETANCHEITE SEALING	SORTIE FAISEAU WIRING OUT	MVL		DELPHI								
REF. P/N	REV. REV.	REF. P/N	REV. REV.					REF. P/N	IND. REV.	REF. P/N	IND. REV.							
PPI0001522	C	13851307	01	32 VOIES 32 WAY	NOIR BLACK	ETANCHE SEALED	GAUCHE LEFT	PP10001487	C	13741940	01							
							DROIT RIGHT	PP10001488	C	13851306	01							
							GAUCHE LEFT	PP10001506	C	33500507	01							
							DROIT RIGHT	PP10001489	C	33500494	01							
							GAUCHE LEFT	PP10001490	C	33500495	01							
							DROIT RIGHT	PP10001491	C	33500496	01							
							GAUCHE LEFT	PP10001492	C	33500497	01							
							DROIT RIGHT	PP10001493	C	33500498	01							
							GAUCHE LEFT	F552100	C	33500411	01							
							DROIT RIGHT	F252100	C	33500400	01							
							GAUCHE LEFT	PP10001494	C	13956021	01							
							DROIT RIGHT	PP10001495	C	13956255	01							
F965000 PPI0001538	C	13956254 13956254	01	48 VOIES 48 WAY	NOIR BLACK	NON ETANCHE UNSEALED	GAUCHE LEFT	F752100	C	33500417	01							
							DROIT RIGHT	F452100	C	33500408	01							
							GAUCHE LEFT	PP10001496	C	33500499	01							
							DROIT RIGHT	PP10001497	C	33500500	01							
							GAUCHE LEFT	F652100	C	33500414	01							
							DROIT RIGHT	F352100	C	33500405	01							
							GAUCHE LEFT	F765000	C	33500419	01							
							DROIT RIGHT	F865000	C	33500420	01							
							PPI0001526	C	13648597	01	64 VOIES 64 WAY	NOIR BLACK	ETANCHE SEALED	GAUCHE LEFT	PP10001500	C	13722628	01
														DROIT RIGHT	PP10001501	C	13648596	01
														GAUCHE LEFT	PP10001502	C	33500503	01
														DROIT RIGHT	PP10001503	C	33500504	01
GAUCHE LEFT	PP10001504	C	33500505	01														
DROIT RIGHT	PP10001505	C	33500506	01														

SPECIFICATION DE CONDITIONNEMENT
PACKAGING SPECIFICATION

FE PA 06 013

CAHIER DES CHARGES
SPECIFICATION

NF R 13-462
FE PS 06 002

MISE EN OEUVRE
APPLICATION SPECIFICATION

DOSSIER DE PRECONISATION : PU 087
USER'S MANUAL : PU 087

ECN-NO. NUMERO ECN	POSITION	CHANGE DESCRIPTION MODIFICATION
-	-	-
CORRECTED DELPHI PART NUMBER FOR PPI0001538 (33517228 WAS 13956254)		

PRODUCT SPEC. SPECIF. PRODUIT	PACKAGING SPEC. SPECIF. EMBALLAGE	APPLICATION SPEC. SPECIF. APPLICATION	COPYRIGHT DELPHI CORPORATION AND/OR ITS AFFILIATES. ALL RIGHTS RESERVED. REVISED THIS DRAWING IS THE PROPERTY OF DELPHI CORPORATION AND CONTAINS DELPHI CONFIDENTIAL INFORMATION. THE REPRODUCTION, DISTRIBUTION AND UTILIZATION OF THIS DOCUMENT OR ITS RELATED CAD DATA, AS WELL AS COMMUNICATION OF ANY CONTENT TO OTHERS, WITHOUT EXPRESS AUTHORIZATION, IS PROHIBITED. CE PLAN EST LA PROPRIETE DE DELPHI CORPORATION ET CONTIENT DES INFORMATIONS DELPHI CONFIDENTIELLES. LA REPRODUCTION, LA DISTRIBUTION ET L'UTILISATION DE CE DOCUMENT OU DE SES DONNEES MATHEMATIQUES CAD, AINSI QUE LA COMMUNICATION DE TOUT CONTENU A AUTRUI, SANS AUTORISATION EXPRESSE, EST INTERDITE.
TOLERANCES TOLERANCES	±0.1 ±2*	MATERIAL : MATERIE :	PBT GF 15 SURFACE FINISH ETAT DE SURFACE
COUNTERPART N° CONTRE-PARTIE N°	COLOUR : COULEUR :	NOIR / BLACK	ECO Loc. Code CODE B.E. FE
DO NOT MEASURE DRAWING NE PAS PRENDRE DE COTES	DATE	NAME NOM	TITLE DESIGNATION
CREATED BY CREE PAR	2006/12/15	F CHAZOTTES	COVER
MODIFIED BY MODIF. PAR	2013/10/14	F FAURIE	PROJECT PROJET
CHECKED BY VERIF. PAR	2013/10/15	S LACOTE	CMC PROJECT
APPROVED BY APPR. PAR	2013/10/15	Pascal MENARD	ESR NO. NUMERO ESR
FILE NAME NOM DE FICHIER	PCC0424207	EU-03-0112	CAT. NO. NUMERO CAT.
DRAWING NUMBER REF. PLAN			PCC0424207
STATE ETAT			SERIAL RELEASED
PART NUMBER REF. ARTICLE			See Table



DRAWING NUMBER REF. PLAN	PCC0424207	REV. IND.	H
STATE ETAT	SERIAL RELEASED	REV. IND.	-
PART NUMBER REF. ARTICLE	See Table	REV. IND.	-



Компания «ЭлектроПласт» предлагает заключение долгосрочных отношений при поставках импортных электронных компонентов на взаимовыгодных условиях!

Наши преимущества:

- Оперативные поставки широкого спектра электронных компонентов отечественного и импортного производства напрямую от производителей и с крупнейших мировых складов;
- Поставка более 17-ти миллионов наименований электронных компонентов;
- Поставка сложных, дефицитных, либо снятых с производства позиций;
- Оперативные сроки поставки под заказ (от 5 рабочих дней);
- Экспресс доставка в любую точку России;
- Техническая поддержка проекта, помощь в подборе аналогов, поставка прототипов;
- Система менеджмента качества сертифицирована по Международному стандарту ISO 9001;
- Лицензия ФСБ на осуществление работ с использованием сведений, составляющих государственную тайну;
- Поставка специализированных компонентов (Xilinx, Altera, Analog Devices, Intersil, Interpoint, Microsemi, Aeroflex, Peregrine, Syfer, Eurofarad, Texas Instrument, Miteq, Cobham, E2V, MA-COM, Hittite, Mini-Circuits, General Dynamics и др.);

Помимо этого, одним из направлений компании «ЭлектроПласт» является направление «Источники питания». Мы предлагаем Вам помощь Конструкторского отдела:

- Подбор оптимального решения, техническое обоснование при выборе компонента;
- Подбор аналогов;
- Консультации по применению компонента;
- Поставка образцов и прототипов;
- Техническая поддержка проекта;
- Защита от снятия компонента с производства.



Как с нами связаться

Телефон: 8 (812) 309 58 32 (многоканальный)

Факс: 8 (812) 320-02-42

Электронная почта: org@eplast1.ru

Адрес: 198099, г. Санкт-Петербург, ул. Калинина, дом 2, корпус 4, литера А.