

ITEM #	PART #	QTY	DESCRIPTION
1	TP-101-7	1	STACK & CABLE RETAINER ASSEMBLY
2	TP-101-9	1	CLAMP
3	TP-101-8	1	SHELL
4	TP-101-10	1	SPOOL
5	TP-101-11	1	RIVET

CONDENSED SPECIFICATIONS:

- THIS PLUG MATES WITH TELEPHONE JACK U-92A/U PER MIL-T-9199
- THE CABLE HARDWARE IS INTENDED FOR USE WITH CABLES SUCH AS THAT SHOWN ON AIR FORCE DWG #60C12501
- THE SOLDER TERMINALS ARE TINNED & EACH WILL ACCEPT TWO STRANDED CONDUCTORS OF 320 CIRCULAR MILLS (37 BUNCH STRANDED AWG #40)
- EACH CONDUCTOR IS OF ONE PIECE CONSTRUCTION (THERE ARE NO JOINTS OF ANY TYPE BETWEEN THE CONTACT AREA AND THE SOLDER TERMINALS)
- THE $\phi .281$ STACK IS MACHINED AFTER INSERT MOLDING SO THE CONTACTS & INSULATION ARE FLUSH & CONCENTRIC
- THE CABLE CLAMP WILL WITHSTAND A 25 LB PULL FOR AT LEAST 5 MINS
- A SHOULDER IS FORMED AS AN INTEGRAL PART OF CONTACT #4 TO PERMIT MATING WITH OBSOLETE U-92/U JACKS
- THE CONCENTRICITY OF THE BALL END OF THE PLUG TO THE $\phi .281$ IS SUCH THAT THE PLUG WILL FREELY ENTER A RING GAGE HAVING A MAX INTERNAL $\phi .284$ FOR A LENGTH OF .590 & A MAX INTERNAL DIAMETER OF $\phi .254$ FOR A LENGTH OF .175 WITH NO FORCE EXCEPT ITS OWN WEIGHT

9) MATERIALS:

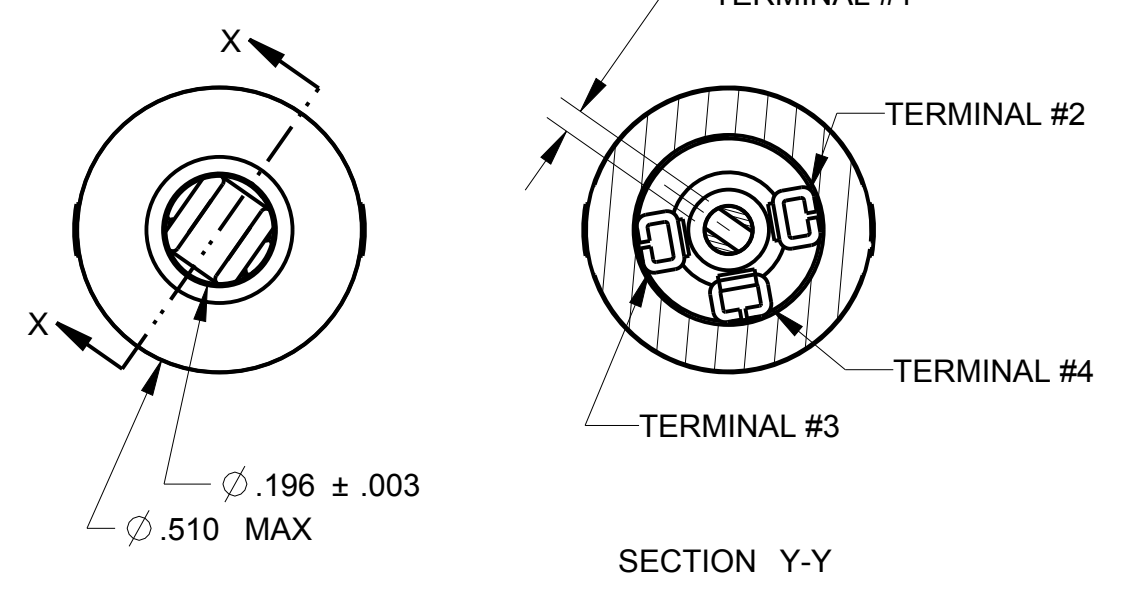
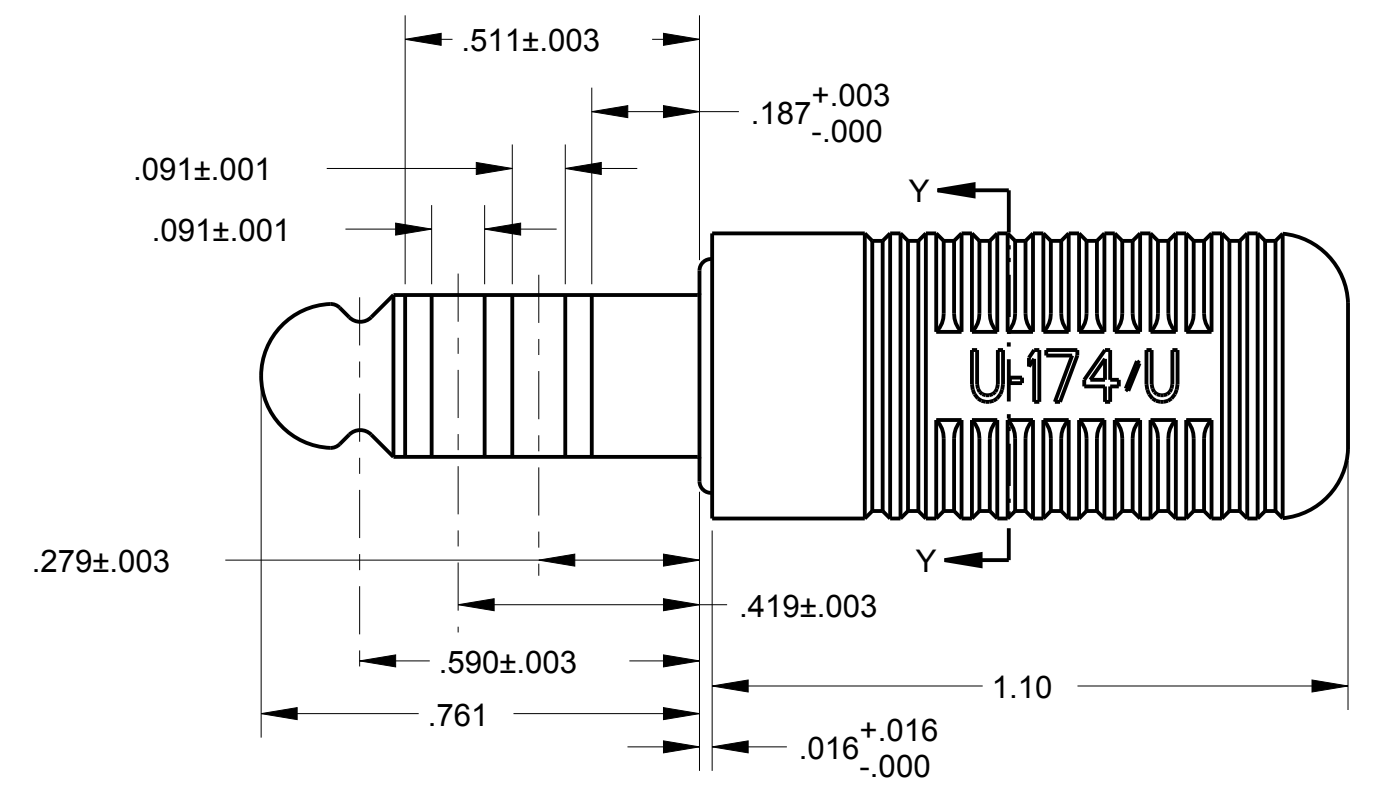
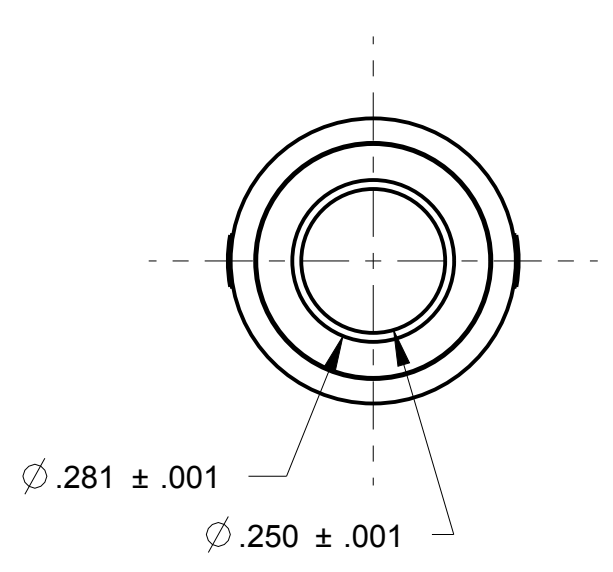
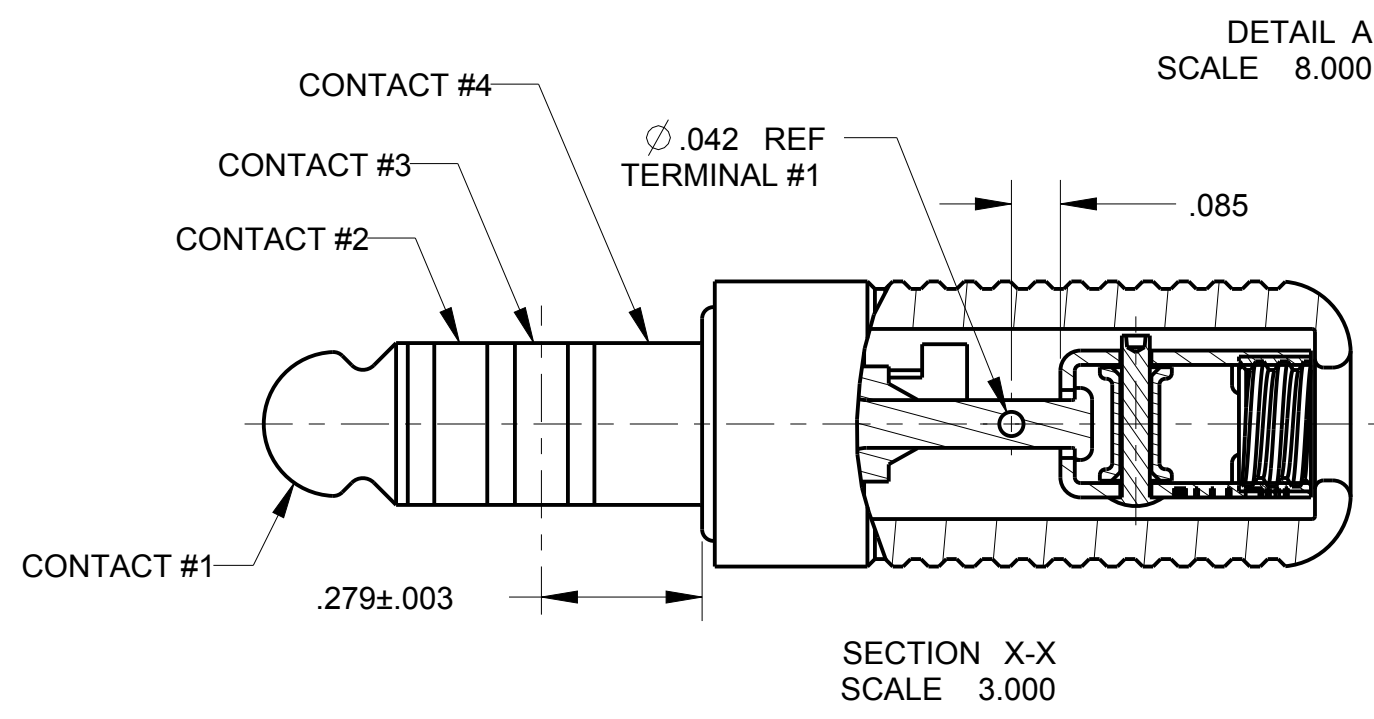
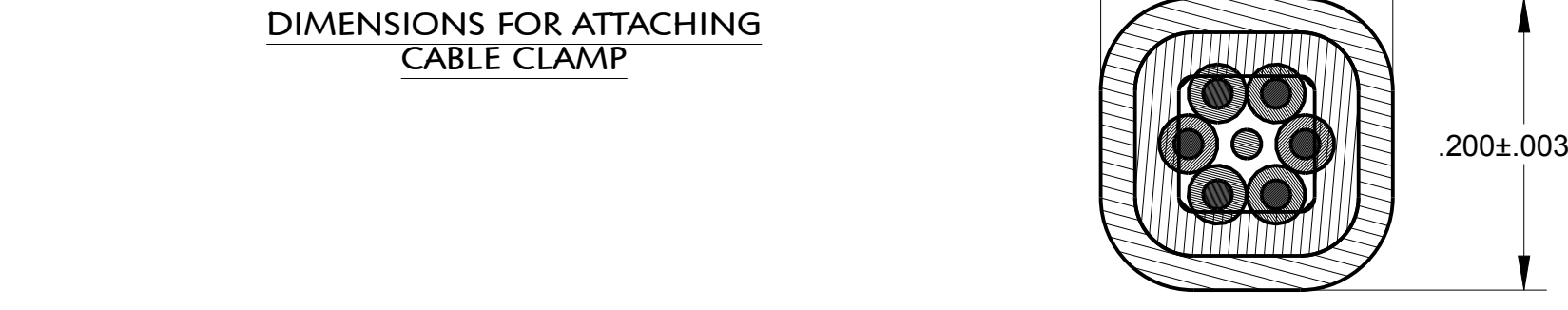
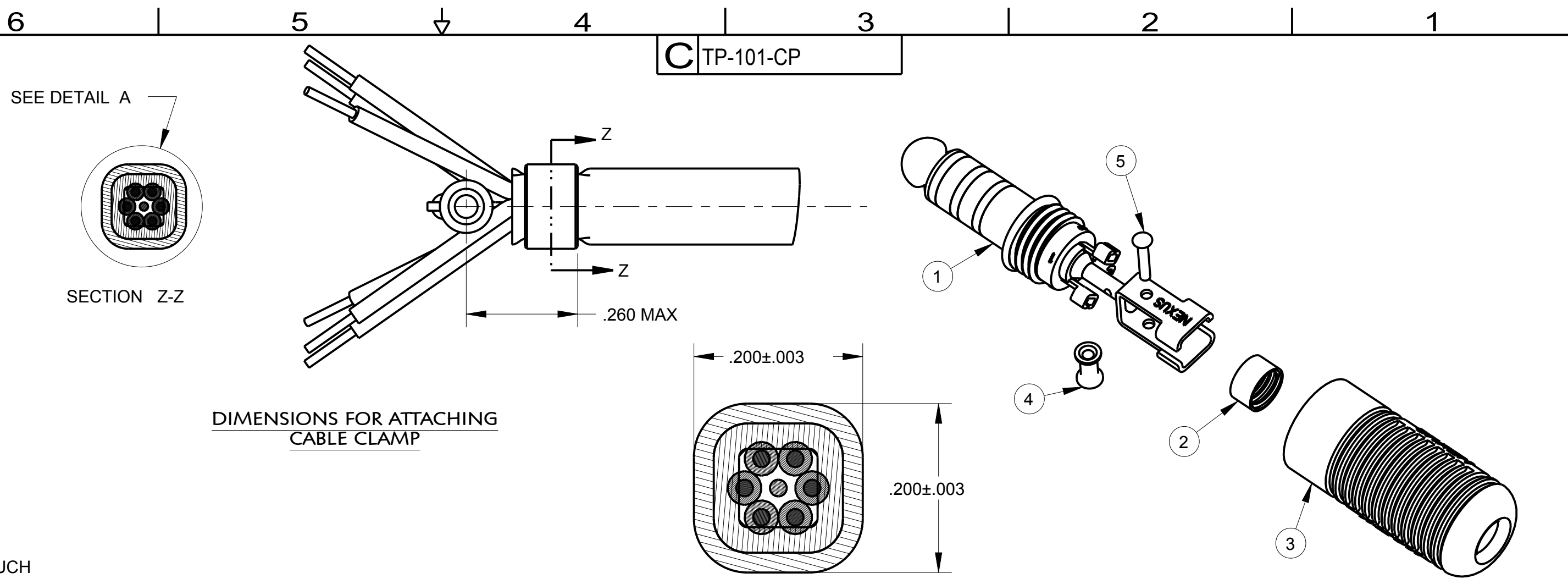
- CONTACTS: NICKEL-COPPER ALLOY PER FEDERAL SPEC QQ-N-281 (MONEL)
- STACK INSULATION: MINN, MINING & MFG CO KEL-F
- STRAIN RELIEF BRACKET: STAINLESS STEEL PER FEDERAL SPEC QQ-S-766, CLASS 4
- CABLE HARDWARE: COPPER ALLOY, ZINC PLATED
- SHELL: POLYIMIDE PLASTIC, BLACK PER MIL-P-17091, TYPE 1

10) ELECTRICAL:

- DIELECTRIC STRENGTH: 500 VRMS MIN BETWEEN ANY PAIR OF CONTACTS
- INSULATION RESISTANCE: 100 MEGAOHMS MIN BETWEEN ANY PAIR OF CONTACTS
- CONTACT RESISTANCE: WHEN MATED WITH A U-92A/U TELEPHONE JACK & WITH A DIRECT CURRENT OF 100 MILLAMPERES @ 5 V (OPEN CIRCUIT VOLTAGE) FLOWING THRU THE CONTACTS, THE POTENTIAL DROP BETWEEN EACH PAIR OF CONTACTS WILL NOT EXCEED .005V

11) THIS TELEPHONE PLUG IS SUPPLIED IN A POLYETHYLENE BAG WITH THE CASE & CABLE HARDWARE UNASSEMBLED

12) USE CRIMP TOOL "HX4" & CRIMP DIE "Y1633" TO ATTACH "CLAMP", TP-101-9



THIS DOCUMENT CONTAINS PROPRIETARY INFORMATION OF NEXUS, INCORPORATED AND SUCH INFORMATION MAY NOT BE DISCLOSED TO OTHERS FOR ANY PURPOSE OR USED FOR ANY PURPOSE WITHOUT THE WRITTEN CONSENT OF NEXUS.

DWN BY: WHF		DATE: 4/20/69		MATERIAL	
CHECKED BY: RKB		DATE:		FINISH	
APPR BY: WHF		DATE:		WEIGHT _____ SCALE = 2.00 : 1	
C CHG: PLATING IN NOTE #9D		214		11/14 2014 HR	
B 1) ADDED .050				11/19 1990 WHF	
A REDRAWN				6/16 1965	
LET. REVISION		CN #		DATE	
				CHK	
				UNLESS OTHERWISE SPECIFIED DIMENSIONS ARE IN INCHES & OR (mm)	
				TOLERANCES: DECIMAL:	
				±.XX(X.X) ±.XXX(X.XX) ±.XXXX(X.XXX)	
				±.0X(0.X) ±.00X(0.0X) ±.000X(0.0XX)	
				FRACTION: ±X/XX ±X/XX	
				ANGLES: ±X° ±X'	
				TITLE: TELEPHONE PLUG U-174/U	
				DO NOT SCALE DWG. SHEET 1 OF 1	
				NEXUS STAMFORD, CONN	
				SIZE: C DWG. NO. TP-101-CP	



Компания «ЭлектроПласт» предлагает заключение долгосрочных отношений при поставках импортных электронных компонентов на взаимовыгодных условиях!

Наши преимущества:

- Оперативные поставки широкого спектра электронных компонентов отечественного и импортного производства напрямую от производителей и с крупнейших мировых складов;
- Поставка более 17-ти миллионов наименований электронных компонентов;
- Поставка сложных, дефицитных, либо снятых с производства позиций;
- Оперативные сроки поставки под заказ (от 5 рабочих дней);
- Экспресс доставка в любую точку России;
- Техническая поддержка проекта, помощь в подборе аналогов, поставка прототипов;
- Система менеджмента качества сертифицирована по Международному стандарту ISO 9001;
- Лицензия ФСБ на осуществление работ с использованием сведений, составляющих государственную тайну;
- Поставка специализированных компонентов (Xilinx, Altera, Analog Devices, Intersil, Interpoint, Microsemi, Aeroflex, Peregrine, Syfer, Eurofarad, Texas Instrument, Miteq, Cobham, E2V, MA-COM, Hittite, Mini-Circuits, General Dynamics и др.);

Помимо этого, одним из направлений компании «ЭлектроПласт» является направление «Источники питания». Мы предлагаем Вам помощь Конструкторского отдела:

- Подбор оптимального решения, техническое обоснование при выборе компонента;
- Подбор аналогов;
- Консультации по применению компонента;
- Поставка образцов и прототипов;
- Техническая поддержка проекта;
- Защита от снятия компонента с производства.



Как с нами связаться

Телефон: 8 (812) 309 58 32 (многоканальный)

Факс: 8 (812) 320-02-42

Электронная почта: org@eplast1.ru

Адрес: 198099, г. Санкт-Петербург, ул. Калинина, дом 2, корпус 4, литера А.