

Schaltkreis
Schaltkreis Beispiel. Mehr Auswahl auf Blatt 02, 03, 07 & 08
Circuit diagram
Circuit example. more choices in sheet 02, 03, 07 & 08

LED Koppenbeleuchtung
Symbol Beispiel. Mehr Symbole auf Blatt 06
LED cap illumination
symbol example. more symbols in sheet 06

Empfohlene Wanddicke:
Suggested wall thicknesses:
1,2,3,4,5,6 mm

Empfohlene Wanddicke mit Dichtung:
Suggested panel thicknesses with gasket:
1,2,3,4,5 mm

Empfohlener Ausschnitt fuer Rastbefestigung
(Grat gegenueber Bestueckungsseite)
Recommended cut-out for snap-in
ledge perpendicular to snap-in direction

3250,XXXX Teilnummer
Herstellungsort /-jahr /-woche /-tag
Datumskodierung (z.B: T11025)
Schalterspannung und Nennstrom
Normale Beschriftung, aehnlich wie DIN 1451
3250,XXXX Part Number
Manufacturing location, Year, week, day
date code (Ex: T11025)
Switch Voltage and Current Rating
Straight font, similar to DIN 1451

Kappe
Marquardtnummer 20x.xxx.xxx
Mehr Info: siehe Blatt 04
Marquardt part number 20x.xxx.xxx
Further cap info: see sheet 04

Grundschalter der Serie 3250
ohne Kappe
Basic switch of the series 3250
without cap

Dichtung
Marquardtnummer: 343.171.011
Aussenabmessungen 142,6 x 23,9 x 1,5)
Gasket
Marquardt part number: 343.171.011
External dimensions 142,6 x 23,9 x 1,5)

Steckergehaeuse
Marquardtnummer: 217.849.011
Steckhuelse: Tyco Timer Contact (AMP MCP2.8)
Switch Connector
Marquardt part number: 217.849.011
Receptacle: Tyco Timer Contact (AMP MCP2.8)

Einzel Adapterrahmen
Marquardtnummer 217.879.011
Mehr Info: Siehe Blatt 05
Single adapter
Marquardt part number: 217.879.011
Further info: see sheet 05

Allgemeine Kenndaten
General Features

Lagerungstemperatur: -40° C to 85° C
Storage Temperature: -40° C to 85° C
Betriebstemperatur: -35° C to 70° C
Operating Temperature: -35° C to 70° C

Schutzklasse der mit Dichtung EN 60529: IP 66, 67
Protection Class with gasket per EN 60529: IP 66, 67

Elektrische Eigenschaften
Electrical Specifications

12 oder 24 Volt Gleichstrom wie auf dem Schalter erwaehnt
12 or 24 Vdc as noted per switch

Flachstecker: flache Anschliesse 3 x 0.8± 0.025
versilbert
Terminals: flat connector 3 x 0.8± 0.025
silver plated

Schaltungsart: Schnappen
Switch Type: Snap action

Kontaktbestueckung
contact fitting

K1 : AgNi - Kontakte / contact
K2 : Ag.gal Au - Kontakte / contact
K3 : AgSnO2 - Kontakte / contact

Belastungstabelle
charging table

Lebensdauer: elektr. > 50.000 Zyklen
mech. > 500.000 Zyklen
Endurance: elect. > 50.000 cycle
mech. > 500.000 cycle

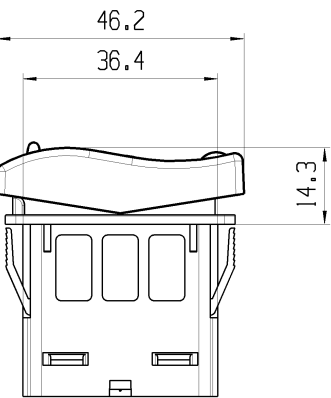
Belastungsart / charging type	Kontaktart / contact type	
	K1	K3
Lampenlast / lamp load	≤ 4A	≤ 7,5
Induktive Last/ inductive load	≤ 5A	≤ 20A
Ohmsche Last / resistive load	≤ 10A	≤ 20A

K2: nur Sicherheitsschalter
(zwischen 10mA - 100mA); seltene Betaetigung
only safety switch
between 10mA - 100mA; seldom actuated

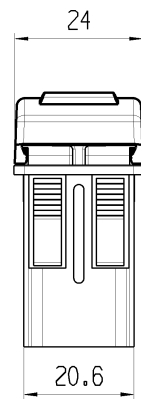
3251 Serie: Grundschalter 3250 mit Kappe
3251 series: basic switch 3250 with cap

Zusätzliche Angaben
Additional informations

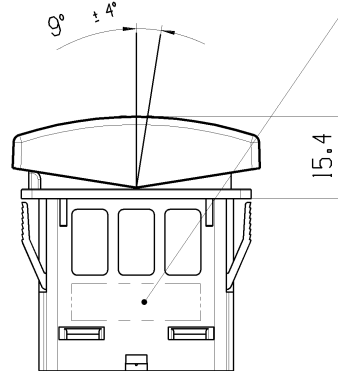
Blatt 02-03: Schaltkreise
Blatt 04: Kappen
Blatt 05: Adapterrahmen
Blatt 06: Symbole
Sheet 02, 03, 07 & 08: Circuits
Sheet 04: Caps
Sheet 05: Adapters
Sheet 06: Symbols



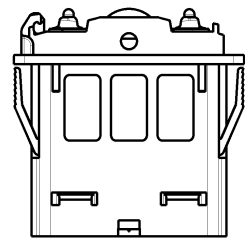
Ausfuehrung mit Kappe A
Version with cap A



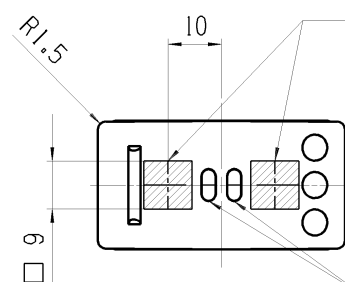
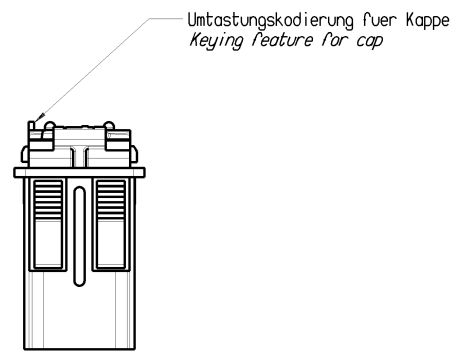
Ausfuehrung mit Kappe A
Version with cap A



Ausfuehrung mit Kappe B
Version with cap B



Ausfuehrung ohne Kappe
Version without cap



Symbolbereich
gelaserte Beschriftung
Area for symbol
laser marking

Funktionale Beleuchtung
Functional illumination
light pipes.

Form und Lage FOR SHAPE AND LOC.	0.1	Allgemeintoleranzen UNTOLERANCED DIMENSIONS	Pause COPY	Blatt SHEET 01	TYP K	Zeichn./DRAWING NO. 32500000	Index b
Fuer Winkel FOR ANGLE	± 2	Abmasse und Angaben in mm PROJECTION	Original Din A2	Masstab SCALE 1:1	BEDIENSCHALTER		
		Laenge RADIEN LENGTH RADI	0 10 20 30mm	Panel Switch			
		0-6 ± 0.2 ± 0.2		Ersatz fuer/REPLACEMENT OF			
		6-15 ± 0.4 ± 0.3		MARQUARDT			
		15-30 ± 0.4 ± 0.5					
		30-70 ± 0.6 ± 0.5					
		70-120 ± 0.6 ± 0.5					
		>120 ± 0.8 ± 10%					
Rev. Form und Lage FOR SHAPE AND LOC.	0.1	Abmasse und Angaben in mm PROJECTION	Original Din A2	Masstab SCALE 1:1	Ersatz fuer/REPLACEMENT OF		
		Laenge RADIEN LENGTH RADI	0 10 20 30mm	MARQUARDT			
		0-6 ± 0.2 ± 0.2					
		6-15 ± 0.4 ± 0.3					
		15-30 ± 0.4 ± 0.5					
		30-70 ± 0.6 ± 0.5					
		70-120 ± 0.6 ± 0.5					
		>120 ± 0.8 ± 10%					



Компания «ЭлектроПласт» предлагает заключение долгосрочных отношений при поставках импортных электронных компонентов на взаимовыгодных условиях!

Наши преимущества:

- Оперативные поставки широкого спектра электронных компонентов отечественного и импортного производства напрямую от производителей и с крупнейших мировых складов;
- Поставка более 17-ти миллионов наименований электронных компонентов;
- Поставка сложных, дефицитных, либо снятых с производства позиций;
- Оперативные сроки поставки под заказ (от 5 рабочих дней);
- Экспресс доставка в любую точку России;
- Техническая поддержка проекта, помощь в подборе аналогов, поставка прототипов;
- Система менеджмента качества сертифицирована по Международному стандарту ISO 9001;
- Лицензия ФСБ на осуществление работ с использованием сведений, составляющих государственную тайну;
- Поставка специализированных компонентов (Xilinx, Altera, Analog Devices, Intersil, Interpoint, Microsemi, Aeroflex, Peregrine, Syfer, Eurofarad, Texas Instrument, Miteq, Cobham, E2V, MA-COM, Hittite, Mini-Circuits, General Dynamics и др.);

Помимо этого, одним из направлений компании «ЭлектроПласт» является направление «Источники питания». Мы предлагаем Вам помощь Конструкторского отдела:

- Подбор оптимального решения, техническое обоснование при выборе компонента;
- Подбор аналогов;
- Консультации по применению компонента;
- Поставка образцов и прототипов;
- Техническая поддержка проекта;
- Защита от снятия компонента с производства.



Как с нами связаться

Телефон: 8 (812) 309 58 32 (многоканальный)

Факс: 8 (812) 320-02-42

Электронная почта: org@eplast1.ru

Адрес: 198099, г. Санкт-Петербург, ул. Калинина, дом 2, корпус 4, литера А.