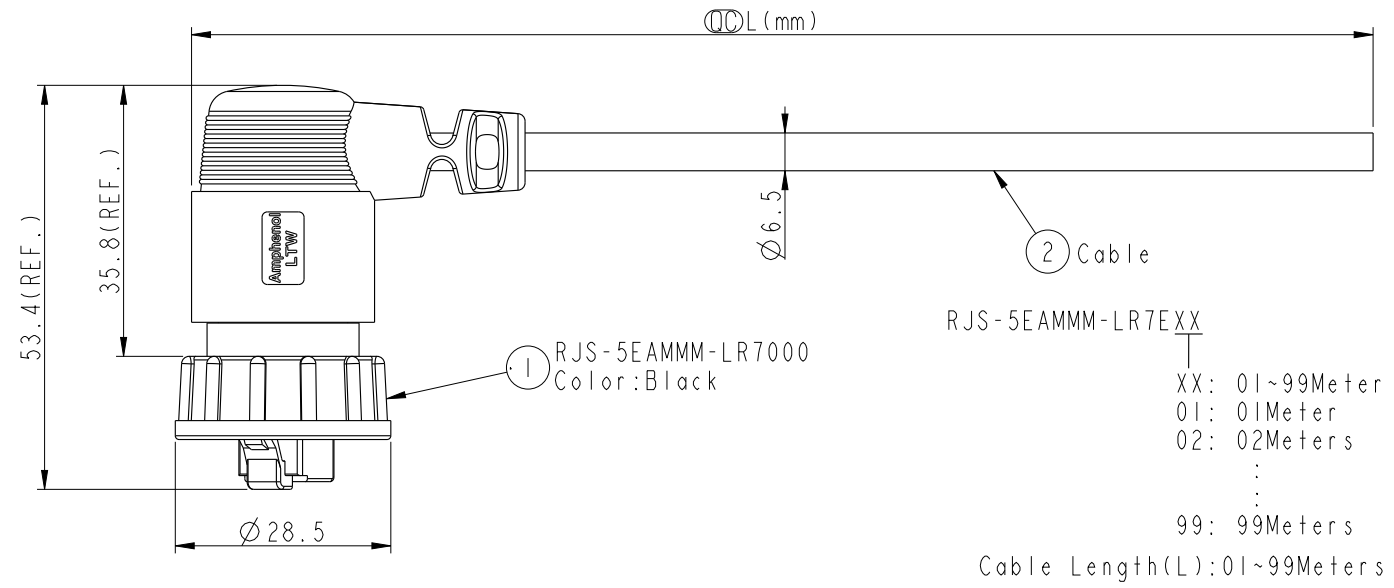
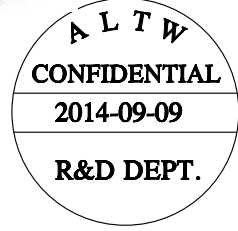


THIS DOCUMENT IS SUBJECT TO CHANGE WITHOUT NOTICE. IT IS CONFIDENTIAL AND A PROPERTY OF Amphenol LTW. DISCLOSURE TO THIRD PARTY HAS TO BE AUTHORIZED BY Amphenol LTW.

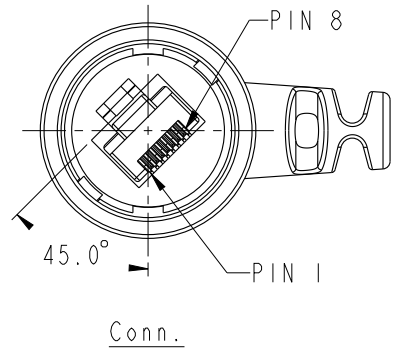
REV.	ECN NO.	DATE	SIGN	DESCRIPTION
E	LENI380169-72	2013/08/07	Rensong	ADD Note
F	LENI430408-11	2014/03/29	Rensong	Add Demension
G	LENI460037~40	2014-05-26	Galaxy	Modify Cable Color Code.
H	LENI490352~57	2014-09-09	Joy	Change to 94V0 material



RJS-5EAMMM-LR7EXX
 XX: 01~99Meter
 01: 01Meter
 02: 02Meters
 ...
 99: 99Meters
 Cable Length(L):01~99Meters

Pin Out	
Wire Color	Plug
Drain Wire	Shield
Brown	8
White/Brown	7
Green	6
White/Blue	5
Blue	4
White/Green	3
Orange	2
White/Orange	1

Twist
 Twist
 Twist



Note:
 * (C) Important Dimension.
 * Waterproof Rate: IP67
 * Housing: Nylon, Black.
 * Plug: PC, Gold Plated, Shielded.
 * Lock Nut: Nylon+GF, Black.
 * Gasket: Silicone, Gray.
 * Cable: CAT5E FTP, OD Max: Ø6.5mm, Black
 * Cable Length Tolerance: 01M: ±40mm
 02M~05M: ±60mm
 06M~10M: ±100mm
 11M~30M: ±200mm
 31M~99M: ±500mm

UNIT:mm	
TOLERANCE	± 0.5 mm

TITLE Cable Lock 5E M Conn M Pin			
SCALE 1:1	SIZE A4	SHEET 1 OF 1	
REV. H	WC-REV. .0	(C): Inspection item	

Amphenol LTW
 安費諾亮泰企業股份有限公司

ITEM NO	DRAWN BY Joy	DATE 2014-09-09
DWG NO RJS-5EAMMM-LR7EXX	CHECKED BY Tom	DATE 2014-09-09
CUSTOMER ALTW	APPROVED BY Victor	DATE 2014-09-09



Компания «ЭлектроПласт» предлагает заключение долгосрочных отношений при поставках импортных электронных компонентов на взаимовыгодных условиях!

Наши преимущества:

- Оперативные поставки широкого спектра электронных компонентов отечественного и импортного производства напрямую от производителей и с крупнейших мировых складов;
- Поставка более 17-ти миллионов наименований электронных компонентов;
- Поставка сложных, дефицитных, либо снятых с производства позиций;
- Оперативные сроки поставки под заказ (от 5 рабочих дней);
- Экспресс доставка в любую точку России;
- Техническая поддержка проекта, помощь в подборе аналогов, поставка прототипов;
- Система менеджмента качества сертифицирована по Международному стандарту ISO 9001;
- Лицензия ФСБ на осуществление работ с использованием сведений, составляющих государственную тайну;
- Поставка специализированных компонентов (Xilinx, Altera, Analog Devices, Intersil, Interpoint, Microsemi, Aeroflex, Peregrine, Syfer, Eurofarad, Texas Instrument, Miteq, Cobham, E2V, MA-COM, Hittite, Mini-Circuits, General Dynamics и др.);

Помимо этого, одним из направлений компании «ЭлектроПласт» является направление «Источники питания». Мы предлагаем Вам помощь Конструкторского отдела:

- Подбор оптимального решения, техническое обоснование при выборе компонента;
- Подбор аналогов;
- Консультации по применению компонента;
- Поставка образцов и прототипов;
- Техническая поддержка проекта;
- Защита от снятия компонента с производства.



Как с нами связаться

Телефон: 8 (812) 309 58 32 (многоканальный)

Факс: 8 (812) 320-02-42

Электронная почта: org@eplast1.ru

Адрес: 198099, г. Санкт-Петербург, ул. Калинина, дом 2, корпус 4, литера А.