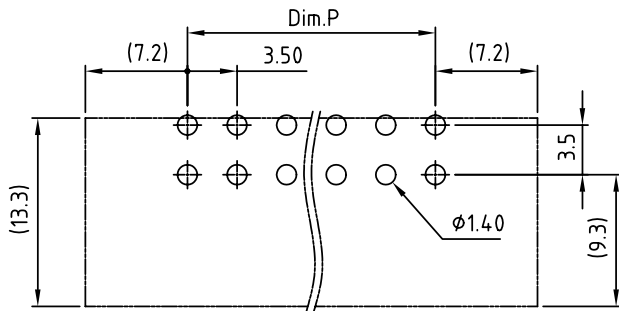
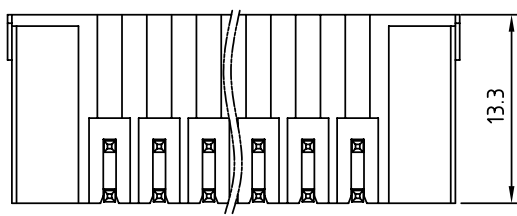
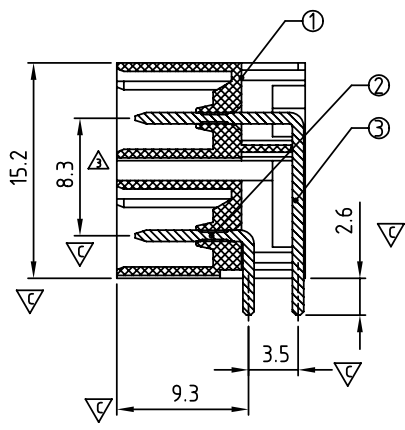
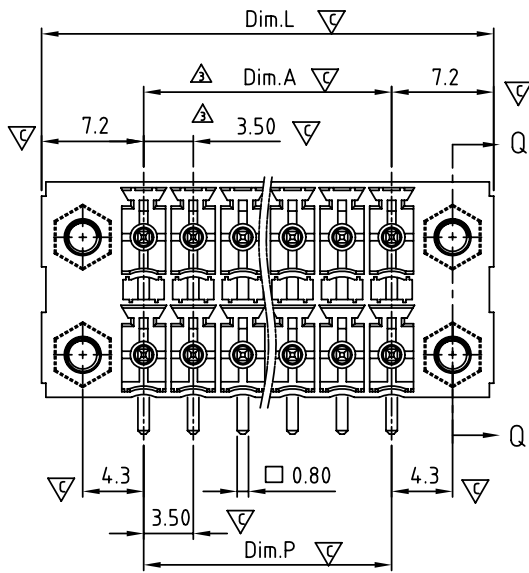
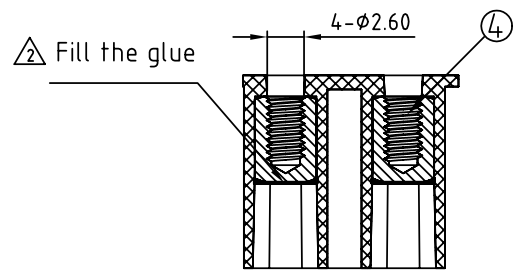


| SIGN | DATE     | DESCRIPTION             | APPROVER |
|------|----------|-------------------------|----------|
| △    | 9/17'10  | How to order is changed | Runner   |
| △    | 04/16'12 | Flange nut is changed   | Runner   |
| △    | 04/16'12 | The dimension is added  | Runner   |

*THIS IS CAD DRAWING, DO NOT REVISE MANUALLY!!!*



PCB Layout



SECTION Q-Q

- Material:
- Item ① Terminal(housing): PA66 30% GF (UL94V-0)
  - Item ② Contact pin of short: COPPER Tin plated
  - Item ③ Contact pin of long: COPPER Tin plated
  - Item ④ Flange screw NUT: Brass M 2.5
- Electrical: cULus
- Voltage rating: 160V
  - Current rating: 5.5A
  - Withstanding Voltage: 1.32 KV
  - Operating temperature: -40°C to +115°C
  - Soldering temperature: 250°C ±10°C/5 Sec
  - APPROVAL:
  - Critical dimension:

KE xx 1 2 x 1 xxxx G

- No. OF POLES ———
- 04: 2×2 POLES
  - 06: 2×3 POLES
  - ⋮
  - 48: 2×24 POLES
- COLOR ———
- 0 Black (RAL9005)
  - 2 Red (RAL3001/D)
  - 3 Orange(RAL2011/P)
  - 4 Yellow(RAL1018/A)
  - 5 Green(RAL6018/T)
  - 6 Blue (RAL5015/A)
  - 8 Grey(RAL7035/D)
- RoHS compliant (lead<4%) In copper Alloy
- A00 0: "@" Mark  
A00 A: "ANYTEK" Mark
- Any special item by customer request, please contact sales department.

DIMENSION

|       |                    |
|-------|--------------------|
| Dim.L | (N/2-1) × 3.5+14.4 |
| Dim.P | (N/2-1) × 3.5      |
| Dim.A | (N/2-1) × 3.5      |

N = Number of poles

|       | TOL       |            |             |
|-------|-----------|------------|-------------|
|       | 2×2P-2×5P | 2×6P-2×16P | 2×17P-2×24P |
| Dim.L | ±0.20     | ±0.30      | ±0.40       |
| Dim.P | ±0.15     | ±0.25      | ±0.30       |
| Dim.A | ±0.15     | ±0.25      | ±0.30       |

|               |  |  |                      |                      |          |             |           |   |
|---------------|--|--|----------------------|----------------------|----------|-------------|-----------|---|
| <b>ANYTEK</b> |  |  |                      | <b>CUSTOMER COPY</b> |          |             |           |   |
|               |  |  |                      |                      |          |             |           | ALL RIGHTS RESERVED. REPRODUCTION OR ISSUE TO THIRD PARTIES IN ANY FORM WHATSOEVER IS NOT PERMITTED WITHOUT WRITTEN AUTHORITY FROM THE PROPRIETOR. PROPERTY OF ANYTEK TECHNOLOGY CO., LTD |
| TITLE         |  | KE 3.5mm With Flange Series (Right angle) DIP type |                      |                      |          |             |           |   |
| PART NO.      |  | KExx12x1xxxxG                                      |                      |                      | DWG NO.  |             | 8KE0009   |   |
| APPROVED      |  | CHECKED  | DESIGNED             | DRAWN                | CUST NO. |             | Tolerance |   |
|               |  |  | Runner<br>2012.04.16 | Runner<br>2010.04.12 |          |             | X. ±0.50  |   |
|               |  |  |                      |                      |          | UNIT: mm    |           | X.X ±0.30   |
|               |  |  |                      |                      |          | SCALE: NONE |           | X.XX ±0.10  |
|               |  |  |                      | SHEET: 01/01         |          | REV.: D     |           | X° ±1°  |



Компания «ЭлектроПласт» предлагает заключение долгосрочных отношений при поставках импортных электронных компонентов на взаимовыгодных условиях!

Наши преимущества:

- Оперативные поставки широкого спектра электронных компонентов отечественного и импортного производства напрямую от производителей и с крупнейших мировых складов;
- Поставка более 17-ти миллионов наименований электронных компонентов;
- Поставка сложных, дефицитных, либо снятых с производства позиций;
- Оперативные сроки поставки под заказ (от 5 рабочих дней);
- Экспресс доставка в любую точку России;
- Техническая поддержка проекта, помощь в подборе аналогов, поставка прототипов;
- Система менеджмента качества сертифицирована по Международному стандарту ISO 9001;
- Лицензия ФСБ на осуществление работ с использованием сведений, составляющих государственную тайну;
- Поставка специализированных компонентов (Xilinx, Altera, Analog Devices, Intersil, Interpoint, Microsemi, Aeroflex, Peregrine, Syfer, Eurofarad, Texas Instrument, Miteq, Cobham, E2V, MA-COM, Hittite, Mini-Circuits, General Dynamics и др.);

Помимо этого, одним из направлений компании «ЭлектроПласт» является направление «Источники питания». Мы предлагаем Вам помощь Конструкторского отдела:

- Подбор оптимального решения, техническое обоснование при выборе компонента;
- Подбор аналогов;
- Консультации по применению компонента;
- Поставка образцов и прототипов;
- Техническая поддержка проекта;
- Защита от снятия компонента с производства.



#### Как с нами связаться

**Телефон:** 8 (812) 309 58 32 (многоканальный)

**Факс:** 8 (812) 320-02-42

**Электронная почта:** [org@eplast1.ru](mailto:org@eplast1.ru)

**Адрес:** 198099, г. Санкт-Петербург, ул. Калинина, дом 2, корпус 4, литера А.