

REVISIONS					
P	LTR	DESCRIPTION	DATE	DWN	APVD
	L5	REVISED PER ECR-16-009210	30JAN2017	BW	RS

VERTRAULICH

UNVERÖFFENTLICHTE ZEICHNUNG. ALLE RECHTE VORBEHALTEN. VERVIELFÄLTIGUNG UND WEITERGABE NUR MIT GENEHMIGUNG DURCH TE DEUTSCHLAND GMBH

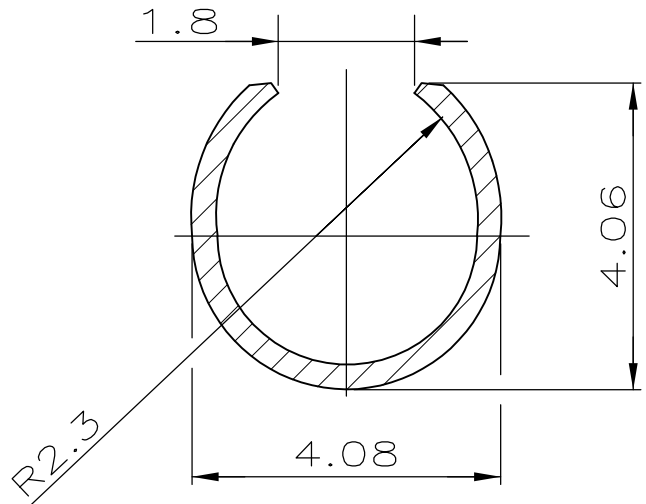
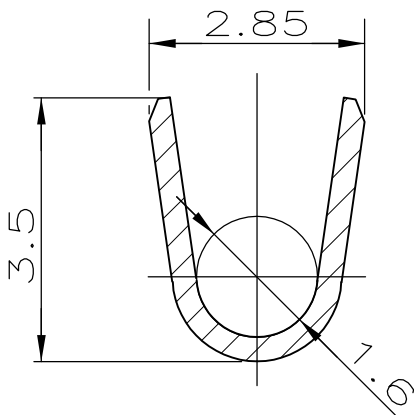
ZEICHNUNG GÜLTIG AB

NICHT VERMASSTE KANTEN SIND NICHT MAßSTÄBLICH

HANDZANGE: PN 0-654149-1
USE HANDTOOL: Pn 654149-1

DRAHTCRIMPHÜLSE
WIRE BARREL

ISOLATIONS-CRIMPHÜLSE
INSULATION BARREL



1 OBSOLETE PARTS: OBSOLETE CIS STREAMLINING PER D.RENAUD/D.SINISI

Drahtgrößenbereich: 0.5-2.1mm²
WIRE SIZE RANGE: 0.5-2.1mm²
Isol.-Bereich: max. 3.3mm ϕ
INSULATION RANGE :MAX 3.3mm ϕ

STRIP NO	FINISH	MATERIAL	LP NO
OBSOLETE 1-926883-2	GOLD ÜBER NICKEL/GOLD OVER NICKEL	BRASS	1-926894-2
OBSOLETE 1-926883-1	BLANK/PLAIN	PHOS BRONZE	1-926894-1
OBSOLETE 1-926883-0	BLANK/PLAIN	BRASS	1-926894-0
OBSOLETE 0-926883-8	SILBER ÜBER NICKEL/SILVER OVER NICKEL	BRASS	0-926894-8
SUPERSEDED BY 350547-7	GOLD ÜBER NICKEL/GOLD OVER NICKEL	BRASS	1-926894-7
SUPERSEDED BY 350547-6	GOLD ÜBER NICKEL/GOLD OVER NICKEL	PHOS BRONZE	0-926894-6
OBSOLETE 0-926883-5	VORVERZINNT/PRE TINNED	COPPER ALLOY	0-926894-5
OBSOLETE 0-926883-4	BLANK/PLAIN	COPPER ALLOY	0-926894-4
0-926883-3	VORVERZINNT/PRE TINNED	PHOS BRONZE	0-926894-3
1-926883-2	GOLD ÜBER NICKEL/GOLD OVER NICKEL	BRASS	0-926894-2
0-926883-1	VORVERZINNT/PRE TINNED	BRASS	0-926894-1

RELEASED FOR PUBLICATION

ALL RIGHTS RESERVED.

THIS DRAWING IS UNPUBLISHED.

© COPYRIGHT - By -

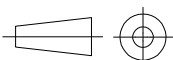
DIMENSIONS:
mm

DWN	07.11.94	MATERIAL	-	FINISH	-
CHK	07.11.94	TE Connectivity			
APVD	-				
PRODUCT SPEC	-				

TOLERANCES UNLESS OTHERWISE SPECIFIED:

0 PLC	± -	NAME	UMNL-STIFT (EINZELAUSFUEHRUNG)		
1 PLC	± 0.3	SIZE	A4	CAGE CODE	00779
2 PLC	± -	DRAWING NO	C-926894		
3 PLC	± -	RESTRICTED TO	-		
4 PLC	± -	WEIGHT	-		
ANGLES	± -	CUSTOMER DRAWING			

SCALE	10:1	SHEET	1 OF 1	REV	L5
-------	------	-------	--------	-----	----





Компания «ЭлектроПласт» предлагает заключение долгосрочных отношений при поставках импортных электронных компонентов на взаимовыгодных условиях!

Наши преимущества:

- Оперативные поставки широкого спектра электронных компонентов отечественного и импортного производства напрямую от производителей и с крупнейших мировых складов;
- Поставка более 17-ти миллионов наименований электронных компонентов;
- Поставка сложных, дефицитных, либо снятых с производства позиций;
- Оперативные сроки поставки под заказ (от 5 рабочих дней);
- Экспресс доставка в любую точку России;
- Техническая поддержка проекта, помощь в подборе аналогов, поставка прототипов;
- Система менеджмента качества сертифицирована по Международному стандарту ISO 9001;
- Лицензия ФСБ на осуществление работ с использованием сведений, составляющих государственную тайну;
- Поставка специализированных компонентов (Xilinx, Altera, Analog Devices, Intersil, Interpoint, Microsemi, Aeroflex, Peregrine, Syfer, Eurofarad, Texas Instrument, Miteq, Cobham, E2V, MA-COM, Hittite, Mini-Circuits, General Dynamics и др.);

Помимо этого, одним из направлений компании «ЭлектроПласт» является направление «Источники питания». Мы предлагаем Вам помощь Конструкторского отдела:

- Подбор оптимального решения, техническое обоснование при выборе компонента;
- Подбор аналогов;
- Консультации по применению компонента;
- Поставка образцов и прототипов;
- Техническая поддержка проекта;
- Защита от снятия компонента с производства.



Как с нами связаться

Телефон: 8 (812) 309 58 32 (многоканальный)

Факс: 8 (812) 320-02-42

Электронная почта: org@eplast1.ru

Адрес: 198099, г. Санкт-Петербург, ул. Калинина, дом 2, корпус 4, литера А.