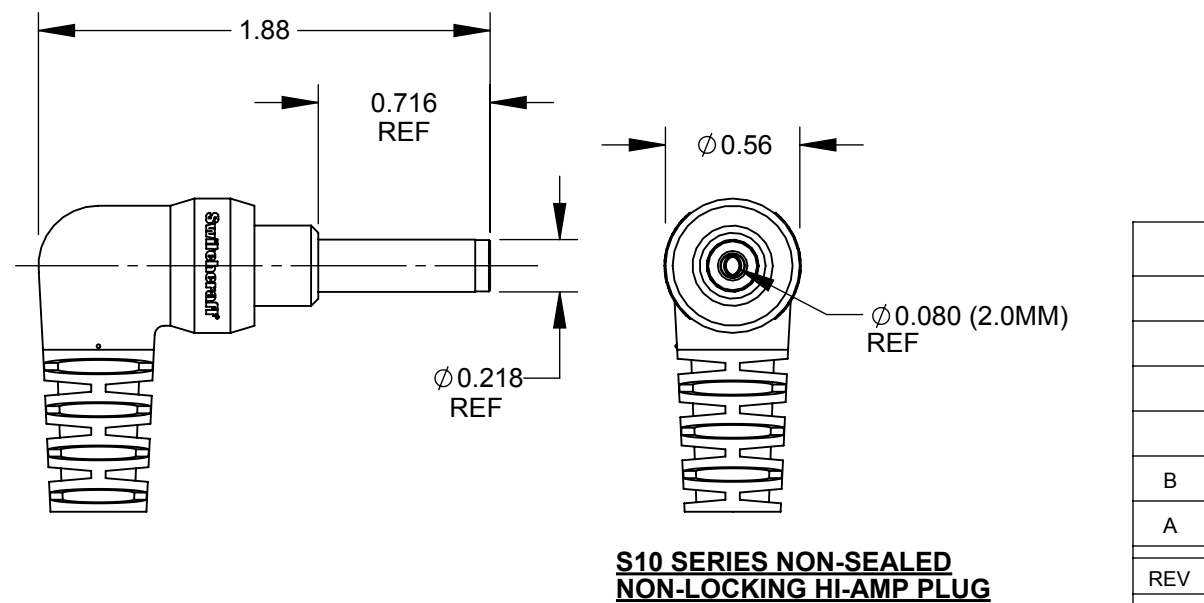


C A R A 0 7 9 8 4

CABLE ASSEMBLY ——— RIGHT ANGLE ——— STRIP AND TIN 1/2 INCH BY 1/4 INCH

761KS - SEALED 0.100 (2.5MM) ϕ ID
 767KS - SEALED 0.084 (2.1MM) ϕ ID
 S761KS - SEALED 0.080 (2.0MM) ϕ ID
 S10KS - HI AMP - SEALED 0.080(2.0MM) ϕ ID
 S10 - HI AMP NON-SEALED - 0.080(2.0MM) ϕ ID NON-LOCKING

79 INCHES (2 METERS) OF CABLE
 SEALED PLUGS - 2 CONDUCTOR 20 AWG
 HI - AMP PLUGS - 2 CONDUCUTOR 16 AWG



CUSTOMER DRAWING

| | | | | | | | | | | | | |
|--|--|--|--|--|--|-------|--------------|-------|--------------|---------------------|--------------|-------|
| UNLESS OTHERWISE SPECIFIED 1. ALL DIMENSIONS IN INCHES - TWO PLACE DECIMALS ±0.02 - THREE PLACE DECIMALS ±0.005 | | | | | THIS DRAWING DESCRIBES A DESIGN CONSIDERED PROPRIETARY IN NATURE, DEVELOPED AND MANUFACTURED BY SWITCHCRAFT INC. AND IS RELEASED ON A CONFIDENTIAL BASIS FOR IDENTIFICATION PURPOSES ONLY. | | | | | | | |
| | | | | | SIZE | WIDTH | MULT | LBS/M | TEMPER | MATERIAL SPEC No. | | |
| DO NOT SCALE DRAWING | | | | | FIRST USED ON | | SCALE 1.25:1 | | Switchcraft® | | | |
| | | | | | DATE DRAWN | BY | CHKD | APVD | | | SHEET 1 OF 1 | |
| REVISIONS | | | | | NAME CABLE ASSEMBLY - MOLDED RIGHT ANGLE POWER PLUGS, RoHS | | | | | PART No. CARA_07984 | | REV B |

Mouser Electronics

Authorized Distributor

Click to View Pricing, Inventory, Delivery & Lifecycle Information:

[Switchcraft:](#)

[CARAS10KS07984](#) [CARAS1007984](#) [CARA761KS07984](#) [CARAS761KS07984](#)



Компания «ЭлектроПласт» предлагает заключение долгосрочных отношений при поставках импортных электронных компонентов на взаимовыгодных условиях!

Наши преимущества:

- Оперативные поставки широкого спектра электронных компонентов отечественного и импортного производства напрямую от производителей и с крупнейших мировых складов;
- Поставка более 17-ти миллионов наименований электронных компонентов;
- Поставка сложных, дефицитных, либо снятых с производства позиций;
- Оперативные сроки поставки под заказ (от 5 рабочих дней);
- Экспресс доставка в любую точку России;
- Техническая поддержка проекта, помощь в подборе аналогов, поставка прототипов;
- Система менеджмента качества сертифицирована по Международному стандарту ISO 9001;
- Лицензия ФСБ на осуществление работ с использованием сведений, составляющих государственную тайну;
- Поставка специализированных компонентов (Xilinx, Altera, Analog Devices, Intersil, Interpoint, Microsemi, Aeroflex, Peregrine, Syfer, Eurofarad, Texas Instrument, Miteq, Cobham, E2V, MA-COM, Hittite, Mini-Circuits, General Dynamics и др.);

Помимо этого, одним из направлений компании «ЭлектроПласт» является направление «Источники питания». Мы предлагаем Вам помощь Конструкторского отдела:

- Подбор оптимального решения, техническое обоснование при выборе компонента;
- Подбор аналогов;
- Консультации по применению компонента;
- Поставка образцов и прототипов;
- Техническая поддержка проекта;
- Защита от снятия компонента с производства.



Как с нами связаться

Телефон: 8 (812) 309 58 32 (многоканальный)

Факс: 8 (812) 320-02-42

Электронная почта: org@eplast1.ru

Адрес: 198099, г. Санкт-Петербург, ул. Калинина, дом 2, корпус 4, литера А.