

General Specifications

Motor Protection:

Auto Restart/Polarity Protection

Insulation Resistance:

10M Ω or over with a DC500V Megger

Dielectric Withstand Voltage: AC 700V 1s

Allowable Ambient Temperature Range:

-10°C ~ +70°C (Operating)

-40°C ~ +70°C (Storage)

(non-condensing environment)

Expected Life

Failure Rate: 10%

25°C 70,000 Hours

Material

Casing : Plastic (Black) UL94V-0

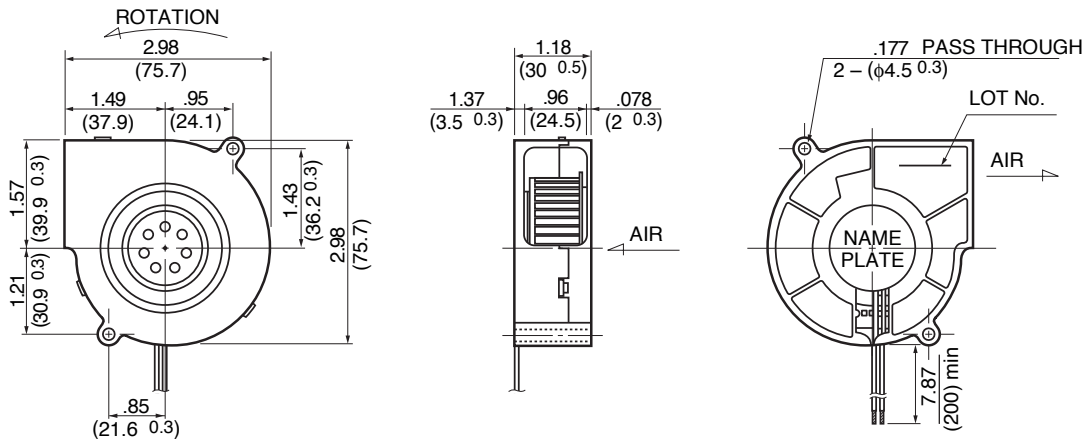
Impeller : Plastic (Black) UL94V-0

Bearing : Ball Bearing

Lead Wire : UL1007, AWG26, +Red, -Black

Outline

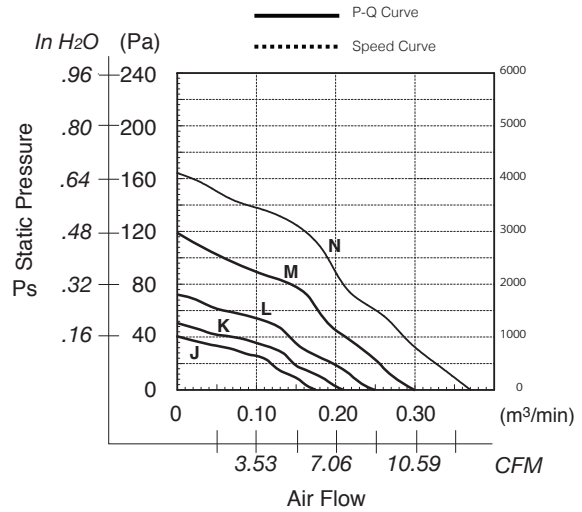
Units: $\frac{\text{inch}}{\text{mm}}$



Specifications

| MODEL | LEGACY P/N | Rated Voltage | Operating Voltage | Current | Input Power | Speed | Max. Air Flow | | Max. Static Pressure | | Noise | Mass |
|-------------------|--------------------|---------------|-------------------|-------------------|-------------------|------------------------------------|-------------------|-------------------------------------|----------------------|--------------------|-------|------|
| | | (V) | (V) | (A) ^{*1} | (W) ^{*1} | (min ⁻¹) ^{*1} | CFM ^{*1} | (m ³ /min) ^{*1} | in H ₂ O | (Pa) ^{*1} | | |
| 07530GA-12J-AA-00 | BG0703-B041-000-00 | 12 | 6 ~ 13.8 | 0.10 | 1.20 | 2000 | 6.7 | 0.19 | .16 | 40 | 28.0 | 90 |
| 07530GA-12K-AA-00 | BG0703-B042-000-00 | 12 | 6 ~ 13.8 | 0.12 | 1.44 | 2200 | 7.4 | 0.21 | .20 | 50 | 29.5 | 90 |
| 07530GA-12L-AA-00 | BG0703-B043-000-00 | 12 | 6 ~ 13.8 | 0.18 | 2.16 | 2550 | 8.8 | 0.25 | .30 | 75 | 34.5 | 90 |
| 07530GA-12M-AA-00 | BG0703-B044-000-00 | 12 | 6 ~ 13.0 | 0.29 | 3.48 | 3000 | 10.6 | 0.30 | .44 | 110 | 38.5 | 90 |
| 07530GA-12N-AA-00 | BG0703-B045-000-00 | 12 | 6 ~ 13.0 | 0.51 | 6.12 | 3650 | 13.1 | 0.37 | .66 | 164 | 43.0 | 90 |
| 07530GA-24J-AA-00 | BG0703-B051-000-00 | 24 | 10 ~ 27.6 | 0.06 | 1.44 | 2000 | 6.7 | 0.19 | .16 | 40 | 28.0 | 90 |
| 07530GA-24K-AA-00 | BG0703-B052-000-00 | 24 | 10 ~ 27.6 | 0.07 | 1.68 | 2200 | 7.4 | 0.21 | .20 | 50 | 29.5 | 90 |
| 07530GA-24L-AA-00 | BG0703-B053-000-00 | 24 | 10 ~ 27.6 | 0.09 | 2.16 | 2550 | 8.8 | 0.25 | .30 | 75 | 34.5 | 90 |
| 07530GA-24M-AA-00 | BG0703-B054-000-00 | 24 | 10 ~ 26.0 | 0.15 | 3.60 | 3000 | 10.6 | 0.30 | .44 | 110 | 38.5 | 90 |
| 07530GA-24N-AA-00 | BG0703-B055-000-00 | 24 | 10 ~ 26.2 | 0.20 | 4.80 | 3650 | 13.1 | 0.37 | .66 | 164 | 43.0 | 90 |

Characteristic Curves





Компания «ЭлектроПласт» предлагает заключение долгосрочных отношений при поставках импортных электронных компонентов на взаимовыгодных условиях!

Наши преимущества:

- Оперативные поставки широкого спектра электронных компонентов отечественного и импортного производства напрямую от производителей и с крупнейших мировых складов;
- Поставка более 17-ти миллионов наименований электронных компонентов;
- Поставка сложных, дефицитных, либо снятых с производства позиций;
- Оперативные сроки поставки под заказ (от 5 рабочих дней);
- Экспресс доставка в любую точку России;
- Техническая поддержка проекта, помощь в подборе аналогов, поставка прототипов;
- Система менеджмента качества сертифицирована по Международному стандарту ISO 9001;
- Лицензия ФСБ на осуществление работ с использованием сведений, составляющих государственную тайну;
- Поставка специализированных компонентов (Xilinx, Altera, Analog Devices, Intersil, Interpoint, Microsemi, Aeroflex, Peregrine, Syfer, Eurofarad, Texas Instrument, Miteq, Cobham, E2V, MA-COM, Hittite, Mini-Circuits, General Dynamics и др.);

Помимо этого, одним из направлений компании «ЭлектроПласт» является направление «Источники питания». Мы предлагаем Вам помощь Конструкторского отдела:

- Подбор оптимального решения, техническое обоснование при выборе компонента;
- Подбор аналогов;
- Консультации по применению компонента;
- Поставка образцов и прототипов;
- Техническая поддержка проекта;
- Защита от снятия компонента с производства.



Как с нами связаться

Телефон: 8 (812) 309 58 32 (многоканальный)

Факс: 8 (812) 320-02-42

Электронная почта: org@eplast1.ru

Адрес: 198099, г. Санкт-Петербург, ул. Калинина, дом 2, корпус 4, литера А.