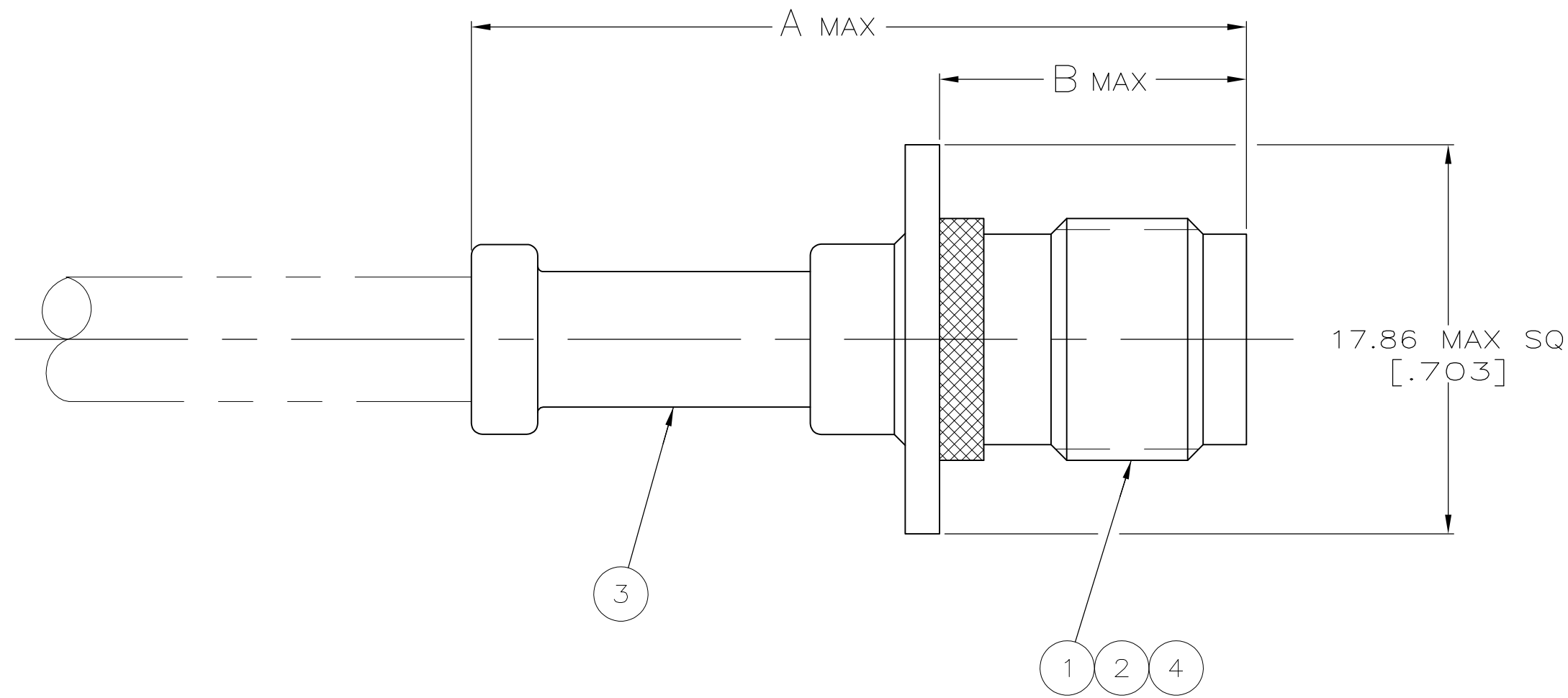
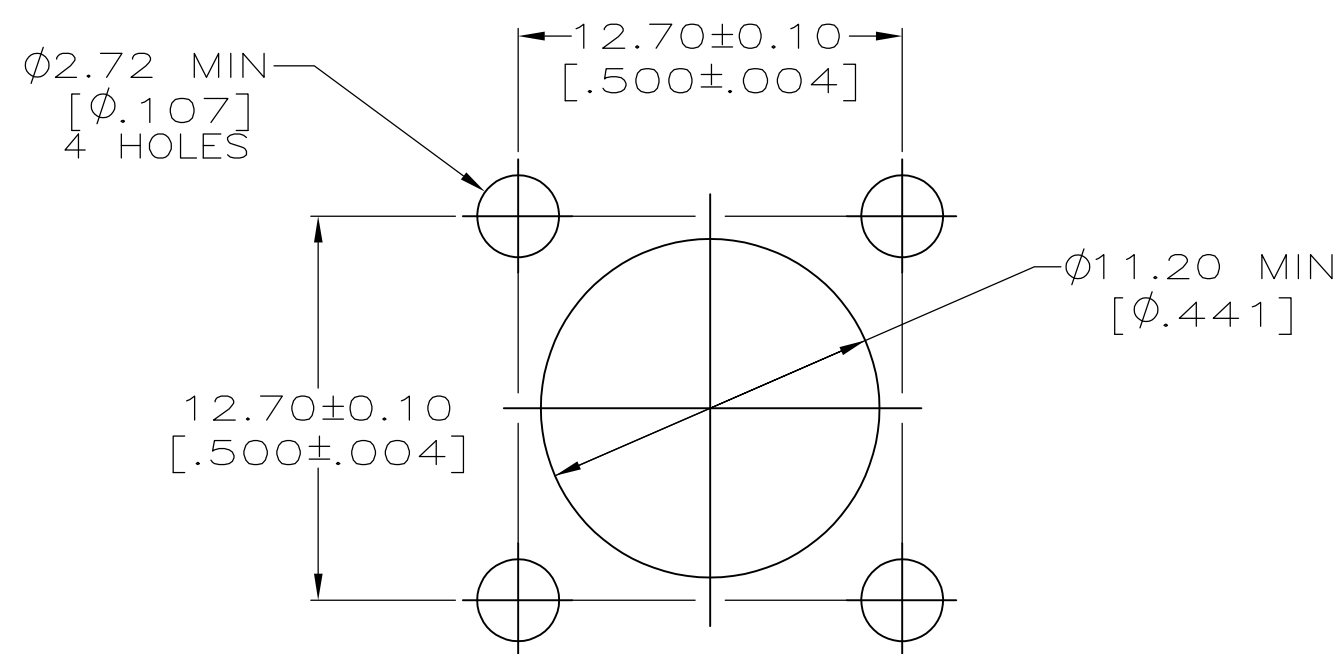


THIS DRAWING IS UNPUBLISHED. RELEASED FOR PUBLICATION  
 © COPYRIGHT - By - ALL RIGHTS RESERVED.

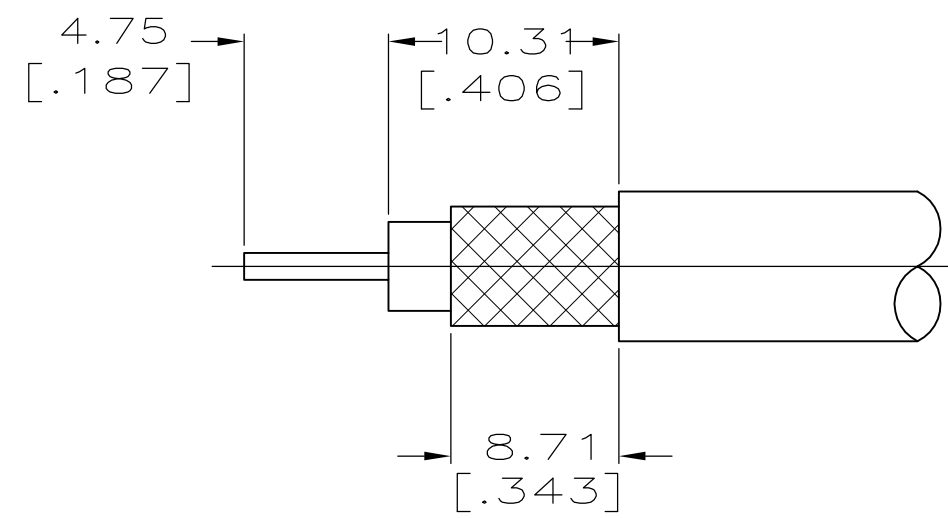
LOC		DIST		REVISIONS			
P	LTR	DESCRIPTION		DATE	DWN	APVD	
-	-	D	REV PER ECO 13-001723	1-31-13	CT	WAM	



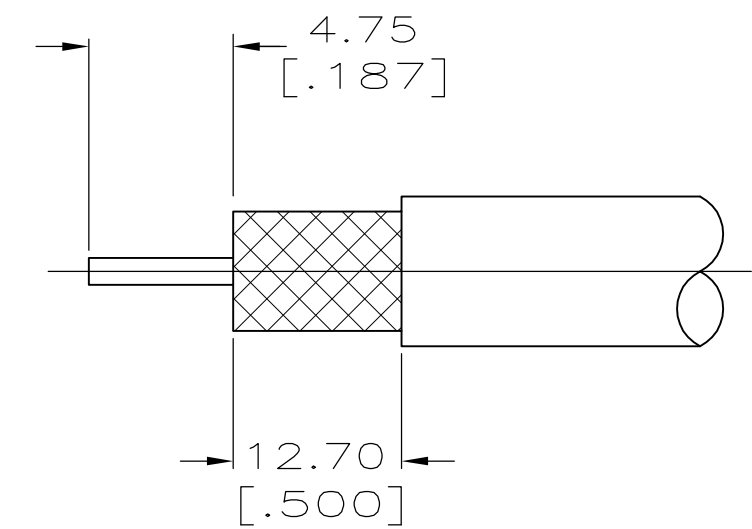
1. SEE I.S. 408-2299-4  
 OBSOLETE



RECOMMENDED PANEL CUTOUT



VIEW Y



VIEW Z

RECOMMENDED STRIP LENGTH

1-225553-0 AMP	RG-225/U	220015-1	17.45 [.687]	51.59 [2.031]	Z	332022	331987	225471-7	225613-1	1-225553-0
00779 M39012/29B0006 YY WW	RG-142/U,142A/U & 142B/U	220045-2	14.27 [.562]	35.71 [1.406]	Y	-225592-2	225560-1	1-225471-1	225474-1	225553-6/2
00779 M39012/29B0005 YY WW	RG-58,58A/U,58B/U & 58C/U	220045-2	14.27 [.562]	35.71 [1.406]	Y	-225592-1	225560-2	225471-9	225474-1	225553-2/2
STAMPING	CABLE SIZE	CRIMP TOOL	B	A	VIEW	④ GASKET QTY=1	③ FERRULE QTY=1	② CONTACT QTY=1	① JACK ASSEMBLY QTY=1	PART NUMBER

THIS DRAWING IS A CONTROLLED DOCUMENT.

DWN	JJ DESPRETZ	01-FEB-05
CHK	T CORRIOU	01-FEB-05
APVD	Y PETRONIN	01-FEB-05
PRODUCT SPEC	108-12001	
APPLICATION SPEC	-	
WEIGHT	-	-
CUSTOMER DRAWING	SCALE 1:1	SHEET 1 OF 1

TE Connectivity  
 JACK, PANEL, WATERPROOF, SERIES TNC

SIZE A2 CAGE CODE 00779 C=225553 DRAWING NO. RESTRICTED TO



Компания «ЭлектроПласт» предлагает заключение долгосрочных отношений при поставках импортных электронных компонентов на взаимовыгодных условиях!

Наши преимущества:

- Оперативные поставки широкого спектра электронных компонентов отечественного и импортного производства напрямую от производителей и с крупнейших мировых складов;
- Поставка более 17-ти миллионов наименований электронных компонентов;
- Поставка сложных, дефицитных, либо снятых с производства позиций;
- Оперативные сроки поставки под заказ (от 5 рабочих дней);
- Экспресс доставка в любую точку России;
- Техническая поддержка проекта, помощь в подборе аналогов, поставка прототипов;
- Система менеджмента качества сертифицирована по Международному стандарту ISO 9001;
- Лицензия ФСБ на осуществление работ с использованием сведений, составляющих государственную тайну;
- Поставка специализированных компонентов (Xilinx, Altera, Analog Devices, Intersil, Interpoint, Microsemi, Aeroflex, Peregrine, Syfer, Eurofarad, Texas Instrument, Miteq, Cobham, E2V, MA-COM, Hittite, Mini-Circuits, General Dynamics и др.);

Помимо этого, одним из направлений компании «ЭлектроПласт» является направление «Источники питания». Мы предлагаем Вам помощь Конструкторского отдела:

- Подбор оптимального решения, техническое обоснование при выборе компонента;
- Подбор аналогов;
- Консультации по применению компонента;
- Поставка образцов и прототипов;
- Техническая поддержка проекта;
- Защита от снятия компонента с производства.



#### Как с нами связаться

**Телефон:** 8 (812) 309 58 32 (многоканальный)

**Факс:** 8 (812) 320-02-42

**Электронная почта:** [org@eplast1.ru](mailto:org@eplast1.ru)

**Адрес:** 198099, г. Санкт-Петербург, ул. Калинина, дом 2, корпус 4, литера А.