

**RAFIX 22 QR - Pushbutton, illuminated, protruding front ring, square collar, metal front ring, momentary****1.30.240.471/1500****General information**

|                     |                       |
|---------------------|-----------------------|
| Form of lens        | protruding front ring |
| Color of lens       | transparent green     |
| Color of front ring | silver metallic       |
| Form of collar      | square                |

**Dimensions**

|   |                |
|---|----------------|
| Dimensions of collar                            | 29.8 x 29.8 mm |
| Overall height                                  | 12.6 mm        |
| Mounting depth with contact block without cable | 56.4 mm        |
| Mounting hole                                   | ø 22.3 mm      |
| Mounting grid                                   | 50 x 30 mm     |

**Mechanical design**

|                  |           |
|------------------|-----------|
| Mounting         | ring nut  |
| Contact function | momentary |
| Illumination     | yes       |

**Mechanical characteristics**

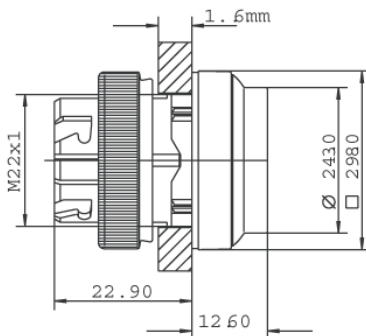
|                      |                                     |
|----------------------|-------------------------------------|
| Operating travel     | 4 mm                                |
| Operating force max. | approx. 5 N for 1 switching element |
| Robustness max.      | 100 N                               |

**Other specifications**

|                                      |  |
|--------------------------------------|--|
| Operating life (operations)          | 1,000,000 momentary / 500,000 latching cycle |
| Degree of protection from front side | IP65 (DIN EN 60529)                          |
| Ambient temp. operating min.         | -25 °C                                       |
| Ambient temp. operating max.         | +70 °C                                       |
| Storage temperature min.             | -40 °C                                       |
| Storage temperature max.             | +80 °C                                       |
| Environmental resistance             | acc. to IEC 60068-2-14, -30, -33 and -78     |
| ROHS compliant                       | yes  |
| REACH compliant                      | yes  |

---

Panel cut-out to IEC 60947-5-1





Компания «ЭлектроПласт» предлагает заключение долгосрочных отношений при поставках импортных электронных компонентов на взаимовыгодных условиях!

Наши преимущества:

- Оперативные поставки широкого спектра электронных компонентов отечественного и импортного производства напрямую от производителей и с крупнейших мировых складов;
- Поставка более 17-ти миллионов наименований электронных компонентов;
- Поставка сложных, дефицитных, либо снятых с производства позиций;
- Оперативные сроки поставки под заказ (от 5 рабочих дней);
- Экспресс доставка в любую точку России;
- Техническая поддержка проекта, помощь в подборе аналогов, поставка прототипов;
- Система менеджмента качества сертифицирована по Международному стандарту ISO 9001;
- Лицензия ФСБ на осуществление работ с использованием сведений, составляющих государственную тайну;
- Поставка специализированных компонентов (Xilinx, Altera, Analog Devices, Intersil, Interpoint, Microsemi, Aeroflex, Peregrine, Syfer, Eurofarad, Texas Instrument, Miteq, Cobham, E2V, MA-COM, Hittite, Mini-Circuits, General Dynamics и др.);

Помимо этого, одним из направлений компании «ЭлектроПласт» является направление «Источники питания». Мы предлагаем Вам помощь Конструкторского отдела:

- Подбор оптимального решения, техническое обоснование при выборе компонента;
- Подбор аналогов;
- Консультации по применению компонента;
- Поставка образцов и прототипов;
- Техническая поддержка проекта;
- Защита от снятия компонента с производства.



#### Как с нами связаться

**Телефон:** 8 (812) 309 58 32 (многоканальный)

**Факс:** 8 (812) 320-02-42

**Электронная почта:** [org@eplast1.ru](mailto:org@eplast1.ru)

**Адрес:** 198099, г. Санкт-Петербург, ул. Калинина, дом 2, корпус 4, литера А.