

HFG:  
IAC

Kunde/*Customer:*

Datum: 15/11  
Seite: 1 von 2

**Ausführung / Core design:**  
Ringbandkern / *Toroidal core:*

Kern für stromkomp. Drossel  
*Core for common mode choke*

**Nennmaße / Nominal Dimensions:**  
40 x 32 x 15 mm

**Legierung / Core Material:**  
VITROPERM 500 F

**Fixierung / Type of Finish:**  
Fix 022  
(Kunststofftrog / Silikonkautschuk /  
*Plastic box / silicon rubber*)

**Magn. Nennwerte / Nominal magnetic values:**  
 $A_L (10 \text{ kHz}) = 48 \mu\text{H}$

**Bezugswerte / Rated Dimensions:**  
 $A_{Fe} = 0,456 \text{ cm}^2$   
 $l_{Fe} = 11,3 \text{ cm}$   
 $m_{Fe} = 37,9 \text{ g}$

**Endprüfung / Final Inspection:** (100% Prüfung, AQL...: IEC 410 / DIN ISO 2859)

**1. Magnetische Prüfung (100 %) / Magnetical test (100 %)**

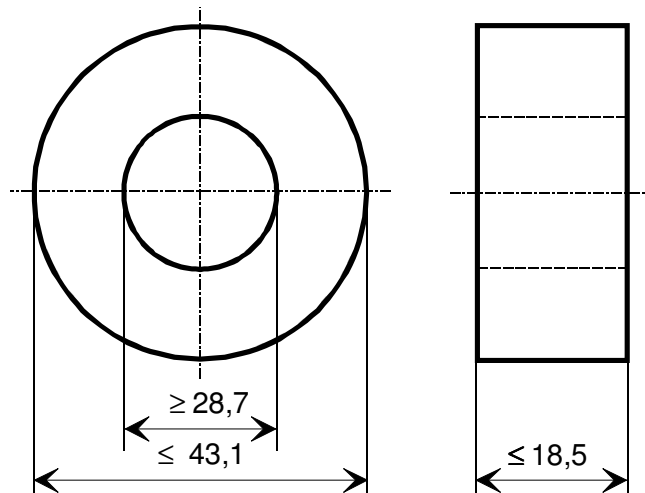
(Prüfung des  $A_L$ -Wertes im Reihenersatzschaltbild gemäß A60092-Y3022-K009 /  
*Test of  $A_L$ -value in series mode according to A60092-Y3022-K009*)

*Induktivitätsprüfung ohne Gleichstromvormagnetisierung / Inductance test without DC-magnetisation*

1.1 Einstellwerte / *Setting values:*  $I_{\text{eff}} \times N = 30 \text{ mA}$   
 $f = 10 \text{ kHz}$

Prüfwert / *Specified value:*  $36,5 \mu\text{H} \leq A_L \leq 68,4 \mu\text{H}$  (entspr. / *corr.*  $72000 \leq \mu_a \leq 135000$ )

**Maßbild / Drawing:**  
ohne Maßstab / *without scale*  
Maße in mm / *Dimensions in mm*



Rev.

-05-

-05-

Herausgeber	Bearbeiter	KB-PM	KB-E IN	Datum	freigegeben
KB-OP K FT	Till	Klinger	Petzold	19.04.2011	Günther



**Spezifikation für weichmagnetische Kerne**  
*Specification for Soft Magnetic Cores*

**S-No.:**  
T60006-L2040-  
W422-05-

HFG:  
IAC

Kunde/*Customer:*

Datum: 15/11  
Seite: 2 von 2

Rev.

1.2 Einstellwerte / *Setting values:*  $I_{\text{eff}} \times N = 30 \text{ mA}$   
 $f = 100 \text{ kHz}$

Prüfwert / *Specified value:*  $8,34 \mu\text{H} \leq A_L \leq 17,0 \mu\text{H}$  (entspr. / *corr.*  $16470 \leq \mu_a \leq 33600$ )

Hinweis, Material-Nr./ *Remark, Part-No.:* 96720227, 97000575

-05-



Компания «ЭлектроПласт» предлагает заключение долгосрочных отношений при поставках импортных электронных компонентов на взаимовыгодных условиях!

Наши преимущества:

- Оперативные поставки широкого спектра электронных компонентов отечественного и импортного производства напрямую от производителей и с крупнейших мировых складов;
- Поставка более 17-ти миллионов наименований электронных компонентов;
- Поставка сложных, дефицитных, либо снятых с производства позиций;
- Оперативные сроки поставки под заказ (от 5 рабочих дней);
- Экспресс доставка в любую точку России;
- Техническая поддержка проекта, помощь в подборе аналогов, поставка прототипов;
- Система менеджмента качества сертифицирована по Международному стандарту ISO 9001;
- Лицензия ФСБ на осуществление работ с использованием сведений, составляющих государственную тайну;
- Поставка специализированных компонентов (Xilinx, Altera, Analog Devices, Intersil, Interpoint, Microsemi, Aeroflex, Peregrine, Syfer, Eurofarad, Texas Instrument, Miteq, Cobham, E2V, MA-COM, Hittite, Mini-Circuits, General Dynamics и др.);

Помимо этого, одним из направлений компании «ЭлектроПласт» является направление «Источники питания». Мы предлагаем Вам помощь Конструкторского отдела:

- Подбор оптимального решения, техническое обоснование при выборе компонента;
- Подбор аналогов;
- Консультации по применению компонента;
- Поставка образцов и прототипов;
- Техническая поддержка проекта;
- Защита от снятия компонента с производства.



#### Как с нами связаться

**Телефон:** 8 (812) 309 58 32 (многоканальный)

**Факс:** 8 (812) 320-02-42

**Электронная почта:** [org@eplast1.ru](mailto:org@eplast1.ru)

**Адрес:** 198099, г. Санкт-Петербург, ул. Калинина, дом 2, корпус 4, литера А.