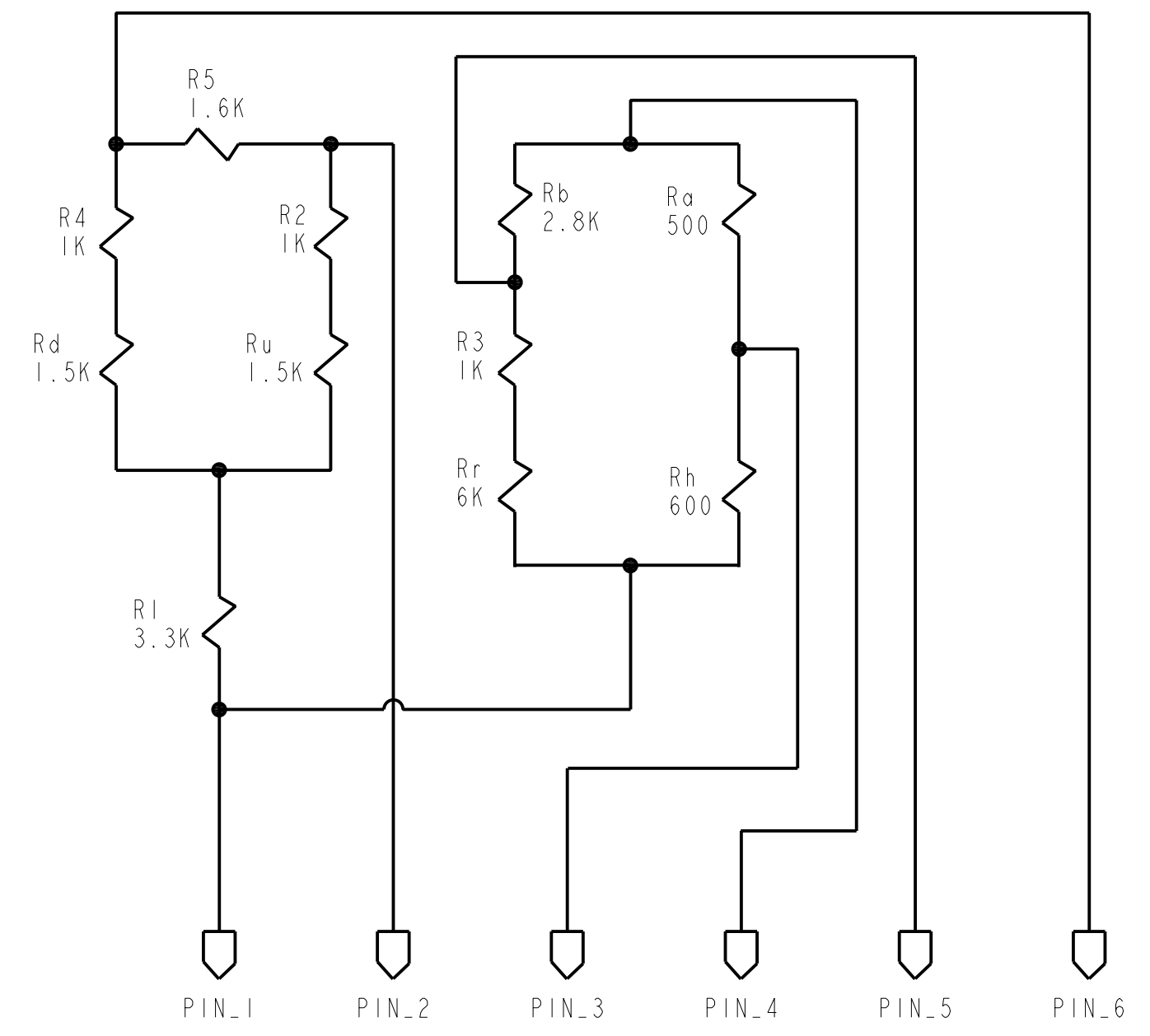


| | |
|------------------------------|-----------------|
| RECOMMENDED EXCITATION | 10 ± 0.01 VDC |
| MIN/MAX POWER SUPPLY | 8.0/15.0 VDC |
| POWER CONSUMPTION | 30mW |
| NULL OUTPUT | 0 ± 1 mV |
| OUTPUT AT 25 SCCM | 8.5 ± 1.5 mV |
| REPEATABILITY AND HYSTERESIS | ±.35 % FSO TYP |
| TEMPERATURE RANGE | |
| OPERATING | -25°C TO +85°C |
| STORAGE | -40°C TO +125°C |
| TERMINATION (.100 CENTERS) | .025 SQUARE |
| WEIGHT | 30 GRAMS |
| SHOCK RATING | 100g PEAK |
| (5 DROPS, EACH OF 6 AXES) | |
| OVERPRESSURE | 250 PSI MAX |
| MAXIMUM TORQUE PER LUG | 6 IN/LBS MAX |



PTC/CAD DRAWN 6MAR96
 MAM
 DRAWING NUMBER 1
 ISSUE 1
 AWM42150VH
 RELEASE NO. PR-21994
 PAGE 1 OF 1
 REPLACES X99757-AW

THIS DRAWING COVERS A PROPRIETARY ITEM AND IS THE PROPERTY OF MICRO SWITCH, A DIVISION OF HONEYWELL. THIS DRAWING IS NOT TO BE COPIED OR USED WITHOUT THE APPROVAL OF MICRO SWITCH.

| | | |
|--|----------------------------|--------------------------------------|
| MICRO SWITCH a Honeywell Division <small>FED. MFG. CODE 91929</small> | MASS AIRFLOW SENSOR | CATALOG LISTING AWM42150VH |
|--|----------------------------|--------------------------------------|

THIRD ANGLE PROJECTION
 SCALE 2:1
 DO NOT SCALE PRINT
 UNLESS OTHERWISE SPECIFIED TOLERANCES ARE
 ONE PLACE (.0) ±.030
 TWO PLACES (.00) ±.015
 THREE PLACES (.000) ±.005
 ANGLES ±
 WEIGHT

MASTER REDUCED
ANSI Y14.5M-1982 APPLIES



Компания «ЭлектроПласт» предлагает заключение долгосрочных отношений при поставках импортных электронных компонентов на взаимовыгодных условиях!

Наши преимущества:

- Оперативные поставки широкого спектра электронных компонентов отечественного и импортного производства напрямую от производителей и с крупнейших мировых складов;
- Поставка более 17-ти миллионов наименований электронных компонентов;
- Поставка сложных, дефицитных, либо снятых с производства позиций;
- Оперативные сроки поставки под заказ (от 5 рабочих дней);
- Экспресс доставка в любую точку России;
- Техническая поддержка проекта, помощь в подборе аналогов, поставка прототипов;
- Система менеджмента качества сертифицирована по Международному стандарту ISO 9001;
- Лицензия ФСБ на осуществление работ с использованием сведений, составляющих государственную тайну;
- Поставка специализированных компонентов (Xilinx, Altera, Analog Devices, Intersil, Interpoint, Microsemi, Aeroflex, Peregrine, Syfer, Eurofarad, Texas Instrument, Miteq, Cobham, E2V, MA-COM, Hittite, Mini-Circuits, General Dynamics и др.);

Помимо этого, одним из направлений компании «ЭлектроПласт» является направление «Источники питания». Мы предлагаем Вам помощь Конструкторского отдела:

- Подбор оптимального решения, техническое обоснование при выборе компонента;
- Подбор аналогов;
- Консультации по применению компонента;
- Поставка образцов и прототипов;
- Техническая поддержка проекта;
- Защита от снятия компонента с производства.



Как с нами связаться

Телефон: 8 (812) 309 58 32 (многоканальный)

Факс: 8 (812) 320-02-42

Электронная почта: org@eplast1.ru

Адрес: 198099, г. Санкт-Петербург, ул. Калинина, дом 2, корпус 4, литера А.