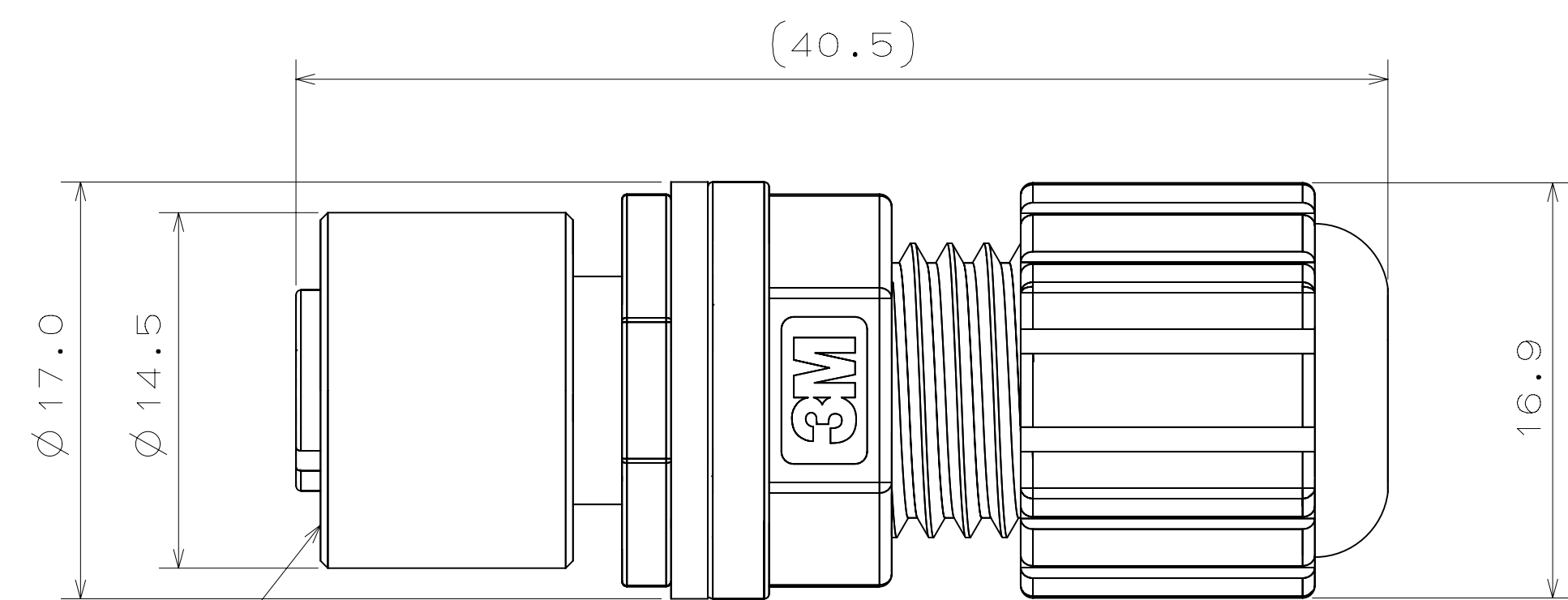
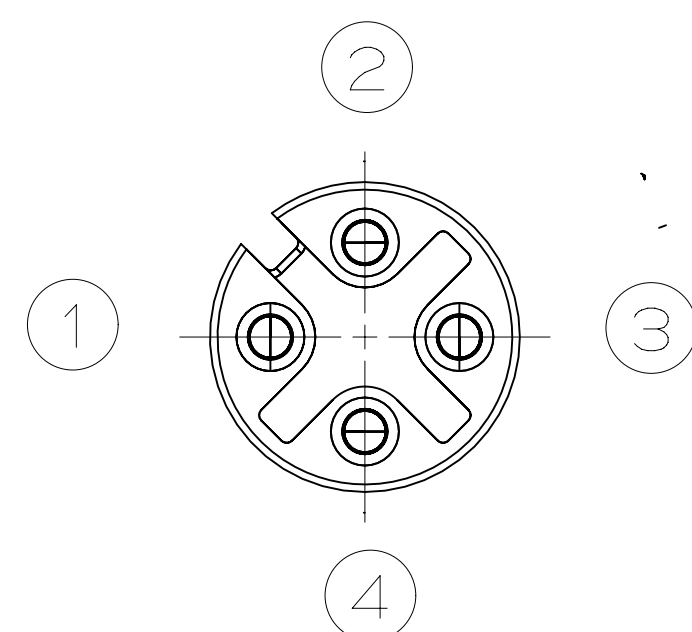
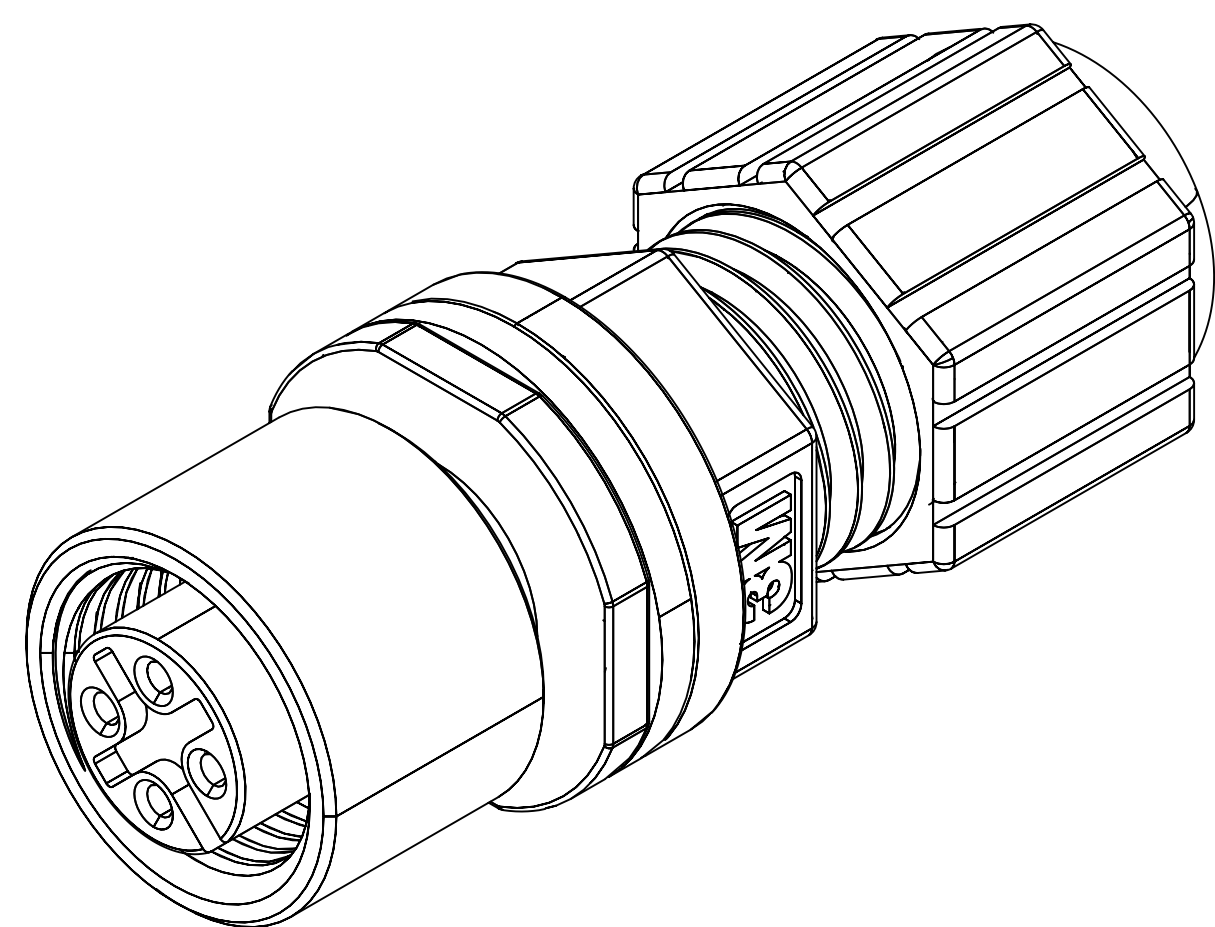
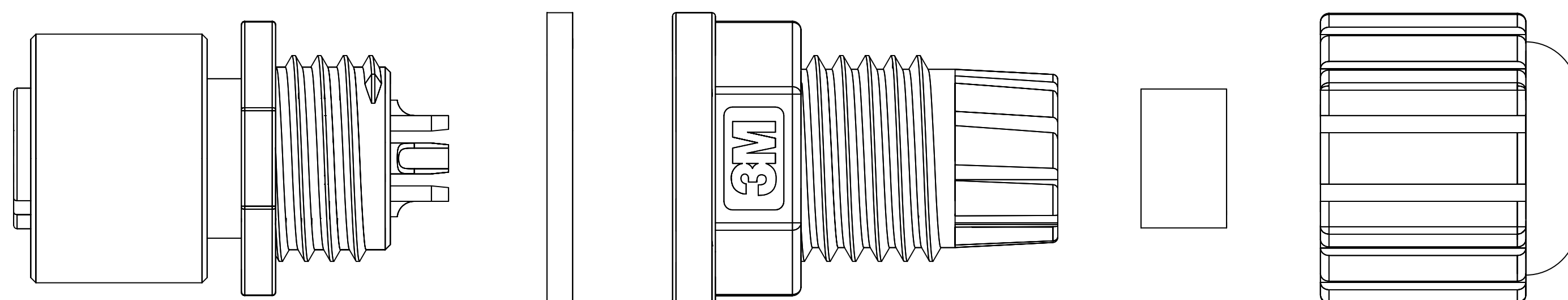


3M™ INDUSTRIAL M12 WM CONNECTOR

FOR 4POS, A-CODE, FEMALE, SOLDER TYPE



M12x1



Pin Assignment

PERFORMANCE

- 1) MECHANICAL
 - POLARIZING METHOD: 35N MIN.
 - CONTACT INSERTION FORCE: 10N/pin MAX.
 - CONTACT WITHDRAWL FORCE: 15N/pin MAX.
 - WATERPROOF: IP68 (IN WATER 1mm DEPTH, 24H)
- 2) ELECTRICAL
 - CURRENT RATING: 4.0A
 - VOLTAGE RATING: 250VDC
 - WITHSTANDING VOLTAGE: 1000VACrms
 - INSULATION RESISTANCE: 1×10^9 OHMS at 500VDC
 - CONTACT RESISTANCE: 10 MILLI OHM AT INITIAL CONDITION
 - DELTA R 15 MILLI OHM MAX. AFTER EVALUATION TEST BASED ON 78-5102-0151-6
- 3) ENVIRONMENTAL
 - TEMPERATURE RATING: -25°C TO 85°C

NOTE
 FOR LOW TEMPERATURE LIMIT:
 EXCLUDING CABLE PERFORMANCE NO DEW CONDITION
 FOR HIGH TEMPERATURE LIMIT:
 INCLUDING TEMPERATURE RASING BY CURRENT

NOTES

- 1 MATERIAL:
 BODY: THERMOPLASTIC, UL 94V0
 COVER: THERMOPLASTIC, UL 94V0
 GLAND NUT:
 THERMOPLASTIC, UL 94V0
 CONTACT: COPPER ALLOY
- 2 PLATING
 CONTACT AREA: 0.2µm GOLD MIN.
- 3 MATED WITH INDUSTRIAL M12 MALE CONNECTOR
- 4 COMPATIBLE CABLE:
 1) WIRE
 AWG 20 STRANDED
 AWG 24 STRANDED
 2) CABLE OUTER DIAMETER
 4.0 to 6.5mm
- 5 RoHS COMPLIANT.
 SEE THE REGULATORY INFORMATION APPENDIX (RIA) IN THE "RoHS COMPLIANCE" SECTION OF WWW.3MCONNECTORS.COM FOR COMPLIANCE INFORMATION (RIA E1 & C1 APPLY).
- 6 FOR PRODUCT SPECIFICATIONS AND WARRANTY INFORMATION SEE 3M 78-5102-0151-6
- 7 IN THE EVENT OF CONFLICT BETWEEN THIS DATA AND THAT CONTAINED IN THE PRODUCT SPECIFICATION, THE PRODUCT SPECIFICATION TAKES PRECEDENT.

ORDERING INFORMATION M12 WM CONNECTOR

3N3 04-A000-S08 BF

PRODUCTION SERIES
 3N3: INDUSTRIAL M12 WM FEMALE CONNECTOR

PLATING SUFFIX
 BF: CONTACT AREA 0.2µm GOLD

CONTACT QUANTITY
 04: 4 PIN

IP CLASS
 8: IP68

CODE
 A: A CODE

WIRING METHOD
 S: SOLDER TYPE

3M™ ELECTRONIC SOLUTIONS DIVISION
 INTERCONNECT SOLUTIONS
 VISIT <http://www.3mconnectors.com>

3M IS A TRADEMARK OF 3M COMPANY.
 FOR TECHNICAL, SALES OR ORDERING INFORMATION
 CALL YOUR LOCAL SALES REPRESENTATIVE

DESIGN REFERENCE	NEXT ASSEMBLY	REV	ECO	ISSUE DATE AND DESCRIPTION	DRFT	CHKD
				SEP 06, 2012 PRODUCTION RELEASE	T.O	H.K
DIVISION: Interconnect Solutions SCALE: DO NOT SCALE DRAWING TOLERANCES EXCEPT AS NOTED INCHES: .00 ±, .000 ±, .000 ±, .000 ± MILLIMETERS: 0 ±, .0 ±, .0 ±, .0 ± INTERPRET PER ASME Y14.5 - 1994 MAX SURFACE ROUGHNESS: .00 ±, .00 ±, .00 ± SURFACES: .00 ±, .00 ±, .00 ± MARKED ONLY		DIVISION CODE: ISD DATE: SEP 06, 2012 APPV: H.KOSUGI DATE: SEP 06, 2012		© 3M COPYRIGHT 2012 This document and the information it contains are 3M property and may not be reproduced or further distributed without 3M permission, or used or disclosed other than for 3M authorized purposes. All rights reserved.		
TITLE: INDUSTRIAL M12 WIRE MOUNT, FOR A-CODE, FEMALE, SOLDER TYPE		CAGE NUMBER: D78-5100-2560-0		REV. A		
MODEL:		SHT 1 OF 1		YES NO		



Компания «ЭлектроПласт» предлагает заключение долгосрочных отношений при поставках импортных электронных компонентов на взаимовыгодных условиях!

Наши преимущества:

- Оперативные поставки широкого спектра электронных компонентов отечественного и импортного производства напрямую от производителей и с крупнейших мировых складов;
- Поставка более 17-ти миллионов наименований электронных компонентов;
- Поставка сложных, дефицитных, либо снятых с производства позиций;
- Оперативные сроки поставки под заказ (от 5 рабочих дней);
- Экспресс доставка в любую точку России;
- Техническая поддержка проекта, помощь в подборе аналогов, поставка прототипов;
- Система менеджмента качества сертифицирована по Международному стандарту ISO 9001;
- Лицензия ФСБ на осуществление работ с использованием сведений, составляющих государственную тайну;
- Поставка специализированных компонентов (Xilinx, Altera, Analog Devices, Intersil, Interpoint, Microsemi, Aeroflex, Peregrine, Syfer, Eurofarad, Texas Instrument, Miteq, Cobham, E2V, MA-COM, Hittite, Mini-Circuits, General Dynamics и др.);

Помимо этого, одним из направлений компании «ЭлектроПласт» является направление «Источники питания». Мы предлагаем Вам помощь Конструкторского отдела:

- Подбор оптимального решения, техническое обоснование при выборе компонента;
- Подбор аналогов;
- Консультации по применению компонента;
- Поставка образцов и прототипов;
- Техническая поддержка проекта;
- Защита от снятия компонента с производства.



Как с нами связаться

Телефон: 8 (812) 309 58 32 (многоканальный)

Факс: 8 (812) 320-02-42

Электронная почта: org@eplast1.ru

Адрес: 198099, г. Санкт-Петербург, ул. Калинина, дом 2, корпус 4, литера А.