

# High sensitivity, high-frequency accelerometers

## 736 and 736T

### SPECIFICATIONS

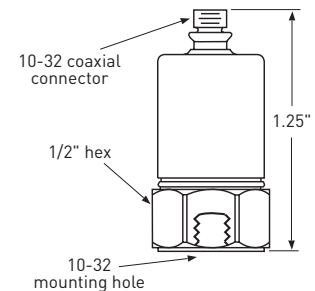
<b>Sensitivity, <math>\pm 5\%</math>, 25°C</b>		100 mV/g
<b>Acceleration range</b>		50 g peak
<b>Amplitude nonlinearity</b>		1%
<b>Frequency response:</b>		
	$\pm 5\%$	5 - 15,000 Hz
	$\pm 3$ dB	2 - 25,000 Hz
<b>Resonance frequency</b>		60 kHz
<b>Transverse sensitivity, max</b>		7% of axial
<b>Temperature response:</b>		
	-50°C	-10%
	+120°C	+5%
<b>Power requirement:</b>		
Voltage source		18 - 30 VDC
Current regulating diode		2 - 10 mA
<b>Electrical noise, equiv. g:</b>		
Broadband	2.5 Hz to 25 kHz	150 $\mu$ g
Spectral	10 Hz	10 $\mu$ g/ $\sqrt$ Hz
	100 Hz	2 $\mu$ g/ $\sqrt$ Hz
	1,000 Hz	1 $\mu$ g/ $\sqrt$ Hz
	10,000 Hz	0.8 $\mu$ g/ $\sqrt$ Hz
<b>Output impedance, max</b>		150 $\Omega$
<b>Bias output voltage</b>		10 VDC
<b>Grounding</b>		case grounded
<b>Temperature range</b>		-50° to +120°C
<b>Vibration limit</b>		500 g peak
<b>Shock limit</b>		5,000 g peak
<b>Electromagnetic sensitivity, equiv. g</b>		100 $\mu$ g/gauss
<b>Base strain sensitivity, max</b>		0.005 g/ $\mu$ strain
<b>Sensing element design</b>		PZT, compression
<b>Weight</b>		13 grams
<b>Case material</b>		316L stainless steel
<b>Mounting</b>		10-32 tapped hole
<b>Output connector</b>		10-32 coaxial
<b>Mating connector</b>		R1
<b>Recommended cabling</b>		J93

Accessories supplied: SF1 mounting stud (metric mounting available); calibration data (level 3)

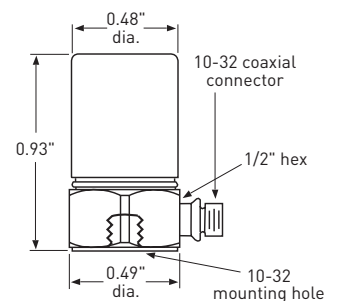


### Key features

- Compact size
- Wide dynamic range
- Manufactured in ISO 9001 facility



Model 736T



Model 736

Connections	
Function	Connector pin / cable conductor
power/signal	pin / center
common	shell / shield



Note: Due to continuous process improvement, specifications are subject to change without notice. This document is cleared for public release.



Компания «ЭлектроПласт» предлагает заключение долгосрочных отношений при поставках импортных электронных компонентов на взаимовыгодных условиях!

Наши преимущества:

- Оперативные поставки широкого спектра электронных компонентов отечественного и импортного производства напрямую от производителей и с крупнейших мировых складов;
- Поставка более 17-ти миллионов наименований электронных компонентов;
- Поставка сложных, дефицитных, либо снятых с производства позиций;
- Оперативные сроки поставки под заказ (от 5 рабочих дней);
- Экспресс доставка в любую точку России;
- Техническая поддержка проекта, помощь в подборе аналогов, поставка прототипов;
- Система менеджмента качества сертифицирована по Международному стандарту ISO 9001;
- Лицензия ФСБ на осуществление работ с использованием сведений, составляющих государственную тайну;
- Поставка специализированных компонентов (Xilinx, Altera, Analog Devices, Intersil, Interpoint, Microsemi, Aeroflex, Peregrine, Syfer, Eurofarad, Texas Instrument, Miteq, Cobham, E2V, MA-COM, Hittite, Mini-Circuits, General Dynamics и др.);

Помимо этого, одним из направлений компании «ЭлектроПласт» является направление «Источники питания». Мы предлагаем Вам помощь Конструкторского отдела:

- Подбор оптимального решения, техническое обоснование при выборе компонента;
- Подбор аналогов;
- Консультации по применению компонента;
- Поставка образцов и прототипов;
- Техническая поддержка проекта;
- Защита от снятия компонента с производства.



#### Как с нами связаться

**Телефон:** 8 (812) 309 58 32 (многоканальный)

**Факс:** 8 (812) 320-02-42

**Электронная почта:** [org@eplast1.ru](mailto:org@eplast1.ru)

**Адрес:** 198099, г. Санкт-Петербург, ул. Калинина, дом 2, корпус 4, литера А.