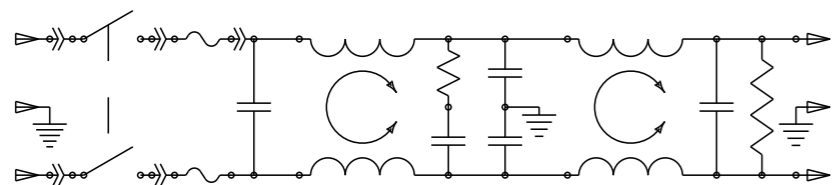


| P | LTR | DESCRIPTION   | DATE      | DWN | APVD |
|---|-----|---------------|-----------|-----|------|
|   | A   | ECO-10-017557 | 10JAN2012 | EC  | EC   |

MINIMUM INSERTION LOSS, 50Ω LINE AND LOAD IMPEDANCES

| LINE TO GROUND (COMMON MODE) |                |    |    |    |    |    | LINE TO LINE (DIFFERENTIAL MODE) |                |    |    |    |    |    |
|------------------------------|----------------|----|----|----|----|----|----------------------------------|----------------|----|----|----|----|----|
| CURRENT RATING               | FREQUENCY, MHz |    |    |    |    |    | CURRENT RATING                   | FREQUENCY, MHz |    |    |    |    |    |
|                              | .15            | .5 | 1  | 3  | 10 | 30 |                                  | .15            | .5 | 1  | 3  | 10 | 30 |
| 3 AMP                        | 50             | 60 | 60 | 49 | 40 | 30 | 3 AMP                            | 25             | 60 | 60 | 53 | 45 | 40 |
| 6 AMP                        | 34             | 58 | 58 | 47 | 37 | 30 | 6 AMP                            | 9              | 50 | 62 | 54 | 46 | 40 |
| 10 AMP                       | 6              | 35 | 45 | 45 | 38 | 30 | 10 AMP                           | 10             | 20 | 59 | 54 | 48 | 40 |

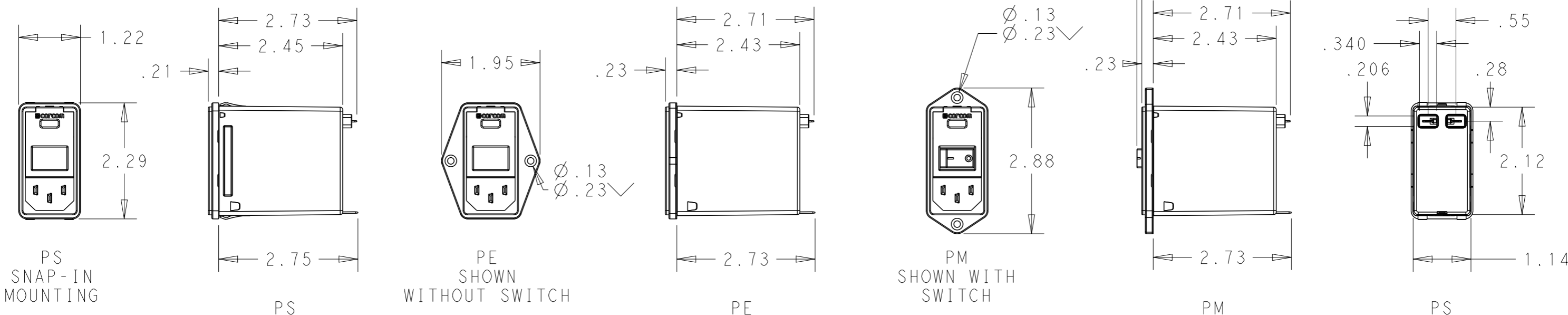


SCHEMATIC

PANEL CUT-OUT



FOR PS VERSIONS THE SHORT EDGES MUST HAVE R.02 ON INSERTION SIDE.  
 \* FOR PANEL THICKNESS 0.031-0.079 USE 2.201  
 FOR PANEL THICKNESS 0.083-0.114 USE 2.213.



PS SNAP-IN MOUNTING

PS

PE SHOWN WITHOUT SWITCH

PE

PM SHOWN WITH SWITCH

PM

PS

PART NUMBER SYSTEM



MOUNTING STYLE  
 S = SEE ABOVE  
 E = SEE ABOVE  
 M = SEE ABOVE

CURRENT  
 3 = 3 AMP  
 6 = 6 AMP  
 X = 10 AMP

SWITCH OPTIONS  
 0 = NONE  
 S = DOUBLE POLE, SINGLE THROW

PSOS0SM6E EXAMPLE:  
 SNAP-IN MOUNTING  
 WITH SWITCH  
 SINGLE FUSING  
 6 AMP  
 0'S ARE ZEROS.

FUSE LOCATIONS  
 D = DUAL FUSING  
 S = SINGLE FUSING  
 INCLUDES CONVERSION CLIP

HIPOT RATING (ONE MINUTE)  
 LINE TO GROUND: 1500 VAC  
 LINE TO LINE: 1450 VDC  
 OPERATING FREQUENCY: 50/60 Hz  
 RATED VOLTAGE: 120/250 VAC  
 FUSING: ACCEPTS 3AG Ø 1/4" X 1-1/4"  
 OR METRIC Ø 5 mm X 20 mm  
 OPERATING AMBIENT TEMP: -10°C TO 40°C  
 STORAGE TEMPERATURE: -40°C TO 85°C

MAX LEAKAGE CURRENT .25mA @ 120V 60Hz  
 PER LINE TO GROUND: .50mA @ 250V 60Hz  
 HUMIDITY: 21 DAYS, 40°C @ 95%RH  
 CURRENT OVERLOAD: 6X RATED FOR 8 SEC  
 SWITCH: 10K CYCLES @ 51 AMP INRUSH  
 TERMINALS: 0.187" X .032 FASTON TABS  
 SAFETY AGENCIES: UL RECOGNIZED, CSA CERTIFIED, VDE APPROVED.

|  |  |                  |           |                     |   |
|--|--|------------------|-----------|---------------------|---|
| THIS DRAWING IS A CONTROLLED DOCUMENT. |  | DWN              | 20DEC2011 | <br>TE Connectivity | NAME<br>MEDIUM P SERIES<br>SWITCHED, FUSED,<br>2-STAGE FILTERED INLET |
|  |  | CHK              | 20DEC2011 |                     |   |
|  |  | APVD             | 20DEC2011 |                     |   |
| DIMENSIONS: INCHES                     | TOLERANCES UNLESS OTHERWISE SPECIFIED:   | PRODUCT SPEC     | -         | APPLICATION SPEC    | -   |
|  | 0 PLC ±.2<br>1 PLC ±.1<br>2 PLC ±.02<br>3 PLC ±.005<br>4 PLC ±.0005<br>ANGLES ±1 | WEIGHT           | -         | SIZE                | A300779   |
| MATERIAL                               | FINISH   | CUSTOMER DRAWING | -         | CAGE CODE           | ©-MEDIUM-P-SERIES   |
|  |  |                  | SCALE     | 1:2                 | SHEET 1 OF 1  |
|  |  |                  | REV       | A                   |   |



Компания «ЭлектроПласт» предлагает заключение долгосрочных отношений при поставках импортных электронных компонентов на взаимовыгодных условиях!

Наши преимущества:

- Оперативные поставки широкого спектра электронных компонентов отечественного и импортного производства напрямую от производителей и с крупнейших мировых складов;
- Поставка более 17-ти миллионов наименований электронных компонентов;
- Поставка сложных, дефицитных, либо снятых с производства позиций;
- Оперативные сроки поставки под заказ (от 5 рабочих дней);
- Экспресс доставка в любую точку России;
- Техническая поддержка проекта, помощь в подборе аналогов, поставка прототипов;
- Система менеджмента качества сертифицирована по Международному стандарту ISO 9001;
- Лицензия ФСБ на осуществление работ с использованием сведений, составляющих государственную тайну;
- Поставка специализированных компонентов (Xilinx, Altera, Analog Devices, Intersil, Interpoint, Microsemi, Aeroflex, Peregrine, Syfer, Eurofarad, Texas Instrument, Miteq, Cobham, E2V, MA-COM, Hittite, Mini-Circuits, General Dynamics и др.);

Помимо этого, одним из направлений компании «ЭлектроПласт» является направление «Источники питания». Мы предлагаем Вам помощь Конструкторского отдела:

- Подбор оптимального решения, техническое обоснование при выборе компонента;
- Подбор аналогов;
- Консультации по применению компонента;
- Поставка образцов и прототипов;
- Техническая поддержка проекта;
- Защита от снятия компонента с производства.



#### Как с нами связаться

**Телефон:** 8 (812) 309 58 32 (многоканальный)

**Факс:** 8 (812) 320-02-42

**Электронная почта:** [org@eplast1.ru](mailto:org@eplast1.ru)

**Адрес:** 198099, г. Санкт-Петербург, ул. Калинина, дом 2, корпус 4, литера А.