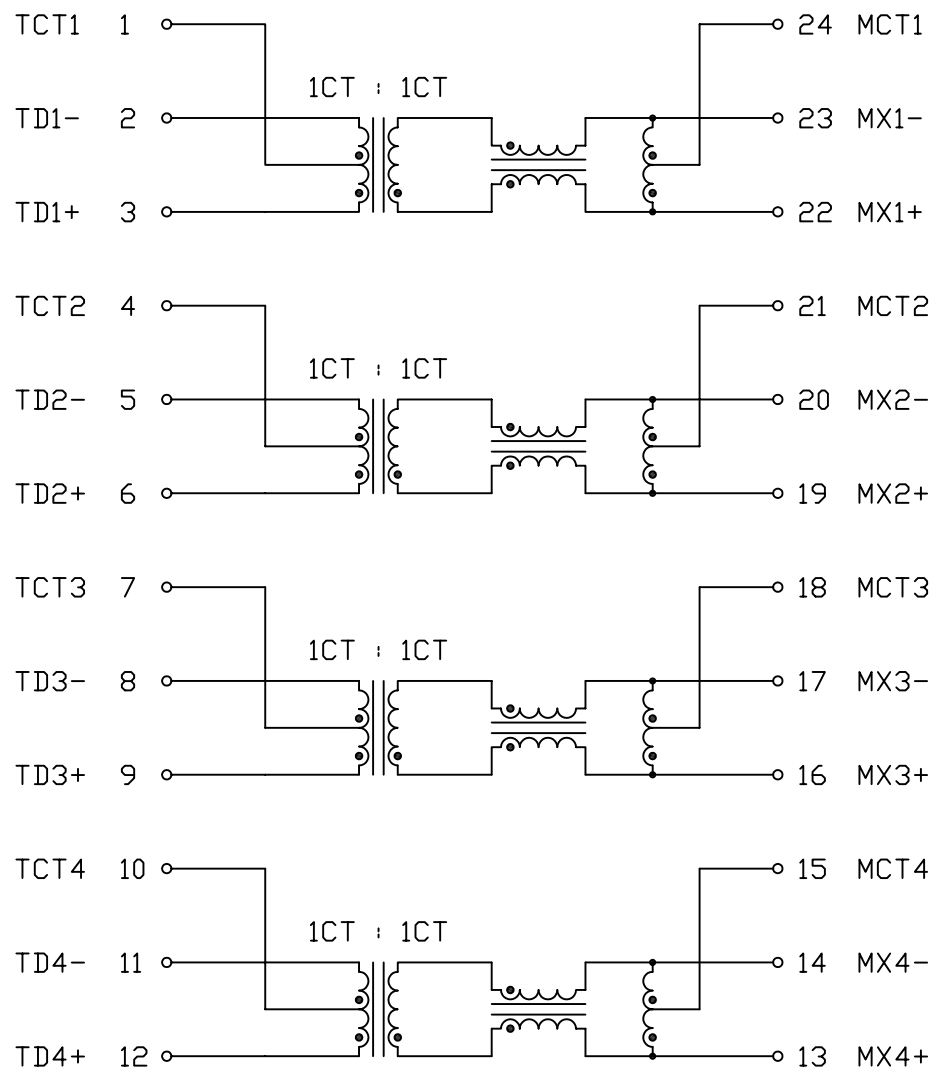


THE INFORMATION CONTAINED HEREIN IS CONSIDERED "PROPRIETARY" TO BEL FUSE INC. AND SHALL NOT BE COPIED, REPRODUCED OR DISCLOSED WITHOUT THE WRITTEN APPROVAL OF BEL FUSE INC.



SCHEMATIC



ELECTRICAL CHARACTERISTICS @25°C

URNS RATIO

| | |
|-------------------------|-----------|
| (3-1-2) : (22-24-23) | 1CT : 1CT |
| (6-4-5) : (19-21-20) | 1CT : 1CT |
| (9-7-8) : (16-18-17) | 1CT : 1CT |
| (12-10-11) : (13-15-14) | 1CT : 1CT |

POLARITY

PER DOT CONVENTION

□CL

| | |
|-----------------------|--------------------------|
| (23-22), (20-19) | 350μH MIN @100kHz, 100mV |
| (17-16), (14-13) | WITH 8mA DC BIAS |
| OPERATING TEMPERATURE | -40°C TO +85°C |

INSERTION LOSS

| |
|------------------------|
| 1.1dB MAX @0.1 TO 1MHz |
| 1.0dB MAX @1 TO 100MHz |

COMMON TO COMMON MODE REJECTION

| |
|--------------------|
| 22.0dB MIN @30MHz |
| 23.0dB MIN @50MHz |
| 20.5dB MIN @80MHz |
| 20.0dB MIN @100MHz |

RETURN LOSS

UNDER 100 OHM ±15% ENVIRONMENT
18dB MIN @0.5 TO 40MHz
12-20LOG (f/80MHz) MIN @40 TO 100MHz

CROSSTALK

33-20LOG (f/100MHz) dB MIN @1-100MHz

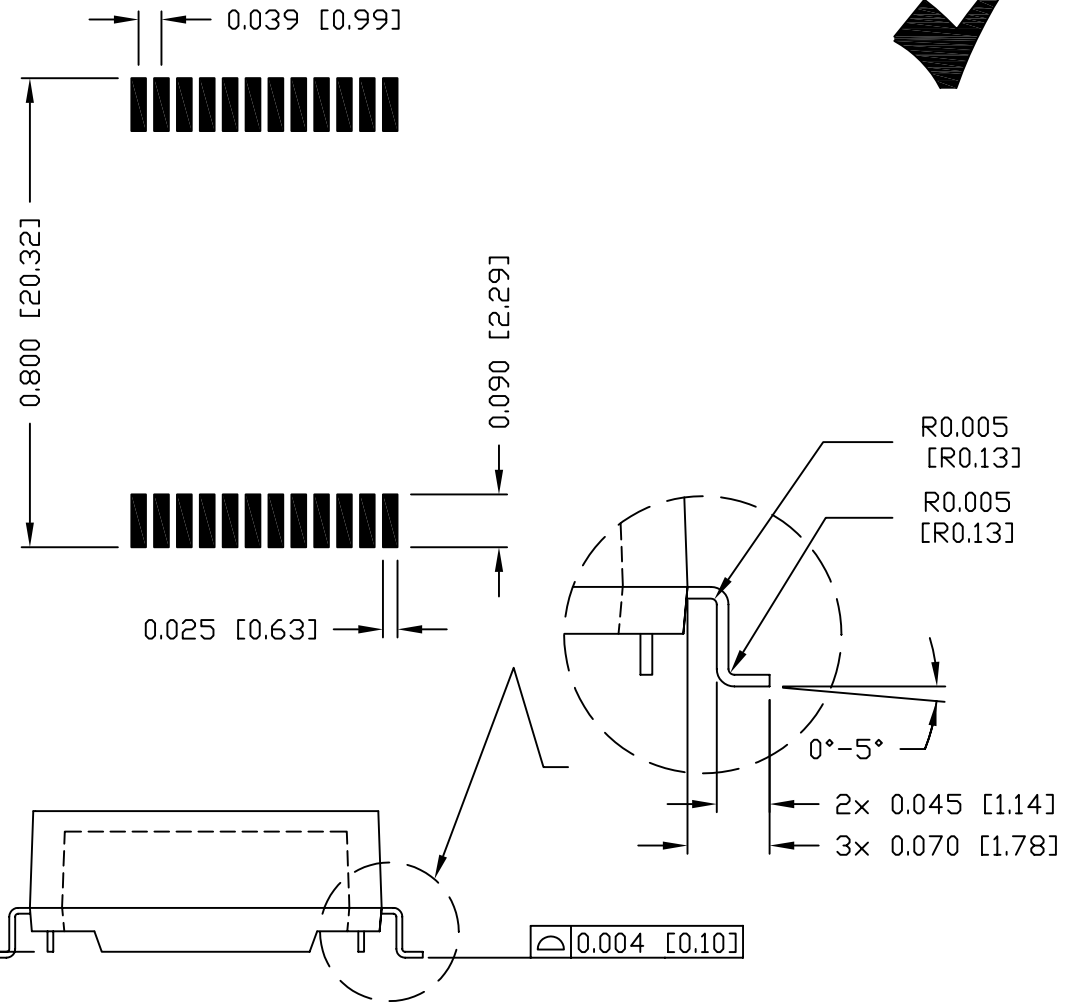
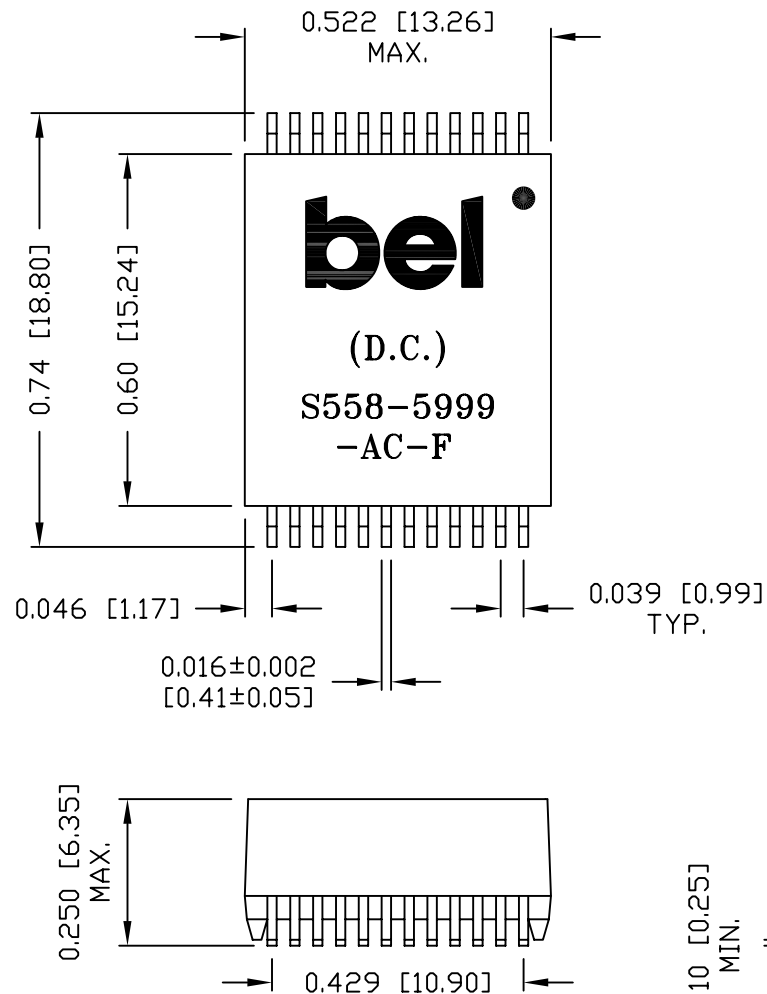
HIPOT

PER HAND-WORK-03

| | | | | | | | |
|---------------|------------|--|------------------------|---------------|-------------------------|-------------------------------|----------|
| ORIGINATED BY | DATE | TITLE | PART NO. / DRAWING NO. | STANDARD DIM. | [] METRIC DIM. AS REF. | REV. : C | PAGE : 2 |
| Alice Pang | 2015-01-26 | ELECTRICAL SPECIFICATION S558-5999-AC-F | X5585999AC-F | TOL. IN INCH | UNIT : INCH [mm] | POWER PROTECT CONNECT | |
| DRAWN BY | DATE | | FILE NAME | .X | SCALE : N/A | | |
| ZC Guo | 2015-01-26 | | X5585999ACFC.DWG | .XX | SIZE : A4 | | |
| | | | | .XXX | | | |

THE INFORMATION CONTAINED HEREIN IS CONSIDERED 'PROPRIETARY' TO BEL FUSE INC. AND SHALL NOT BE COPIED, REPRODUCED OR DISCLOSED WITHOUT THE WRITTEN APPROVAL OF BEL FUSE INC.

SUGGESTED PCB PAD LAYOUT



NOTES:

1. STANDARD MARKING REFER TO DDC. HAND-WORK-04.
2. PACKAGE CODE: "QTS001".

| | | | | | | | | | | | |
|----------------|--|------------|---|------------------------|-------------|---------------|-----------|-------------------------|--|----------|----------|
| ORIGINATED BY | | DATE | TITLE MECHANICAL DRAWING S558-5999-AC-F | PART NO. / DRAWING NO. | | STANDARD DIM. | | [] METRIC DIM. AS REF. | | REV. : C | PAGE : 3 |
| Lawrence Tsang | | 2015-01-26 | | X5585999AC-F | | TOL. IN INCH | | UNIT : INCH [mm] | | | |
| DRAWN BY | | DATE | | FILE NAME | | .X | | SCALE : N/A | | | |
| ZC Guo | | 2015-01-26 | X5585999ACFC.DWG | | .XX ±0.01 | | SIZE : A4 | | | | |
| | | | | | .XXX ±0.005 | | | | | | |



Компания «ЭлектроПласт» предлагает заключение долгосрочных отношений при поставках импортных электронных компонентов на взаимовыгодных условиях!

Наши преимущества:

- Оперативные поставки широкого спектра электронных компонентов отечественного и импортного производства напрямую от производителей и с крупнейших мировых складов;
- Поставка более 17-ти миллионов наименований электронных компонентов;
- Поставка сложных, дефицитных, либо снятых с производства позиций;
- Оперативные сроки поставки под заказ (от 5 рабочих дней);
- Экспресс доставка в любую точку России;
- Техническая поддержка проекта, помощь в подборе аналогов, поставка прототипов;
- Система менеджмента качества сертифицирована по Международному стандарту ISO 9001;
- Лицензия ФСБ на осуществление работ с использованием сведений, составляющих государственную тайну;
- Поставка специализированных компонентов (Xilinx, Altera, Analog Devices, Intersil, Interpoint, Microsemi, Aeroflex, Peregrine, Syfer, Eurofarad, Texas Instrument, Miteq, Cobham, E2V, MA-COM, Hittite, Mini-Circuits, General Dynamics и др.);

Помимо этого, одним из направлений компании «ЭлектроПласт» является направление «Источники питания». Мы предлагаем Вам помощь Конструкторского отдела:

- Подбор оптимального решения, техническое обоснование при выборе компонента;
- Подбор аналогов;
- Консультации по применению компонента;
- Поставка образцов и прототипов;
- Техническая поддержка проекта;
- Защита от снятия компонента с производства.



Как с нами связаться

Телефон: 8 (812) 309 58 32 (многоканальный)

Факс: 8 (812) 320-02-42

Электронная почта: org@eplast1.ru

Адрес: 198099, г. Санкт-Петербург, ул. Калинина, дом 2, корпус 4, литера А.