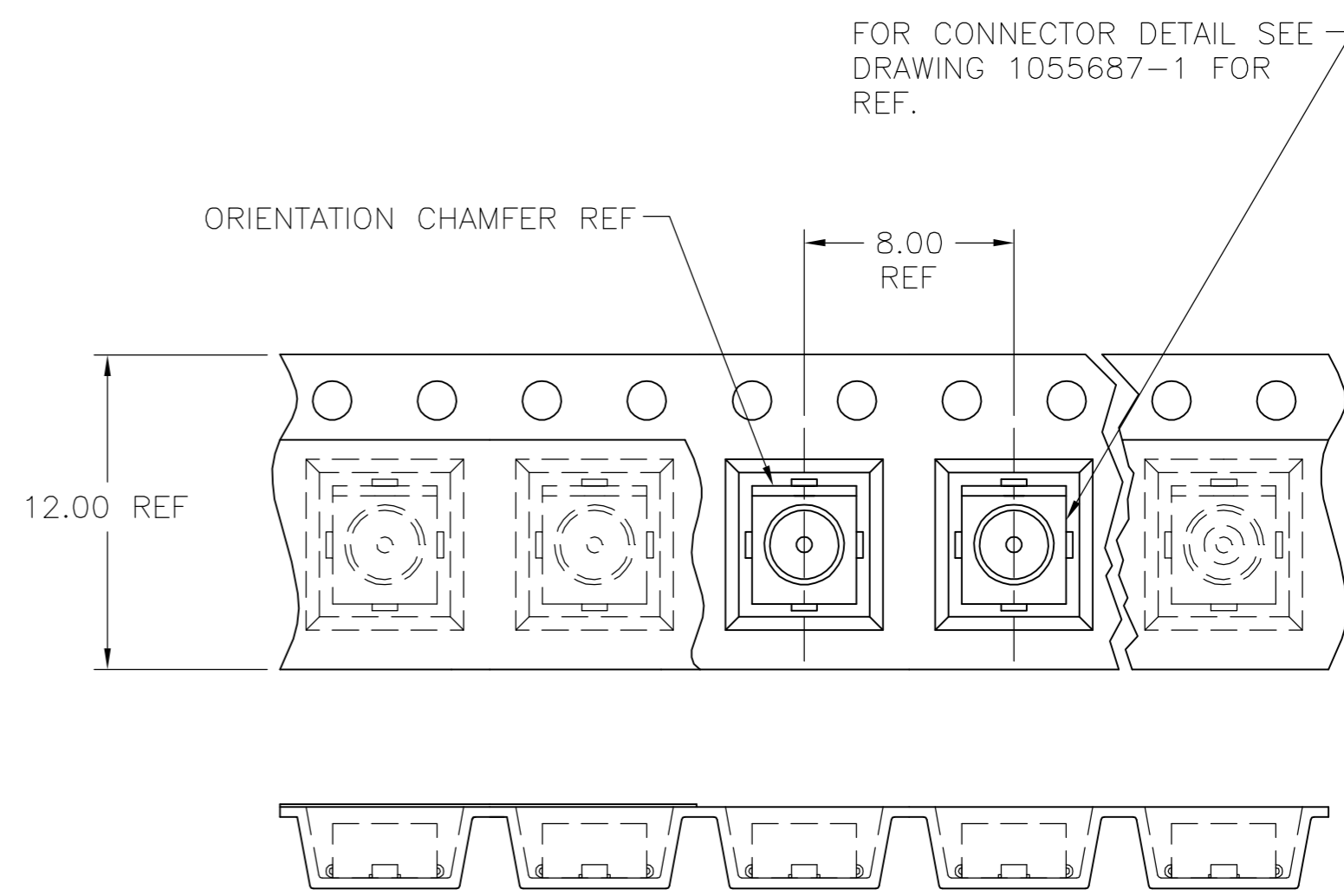
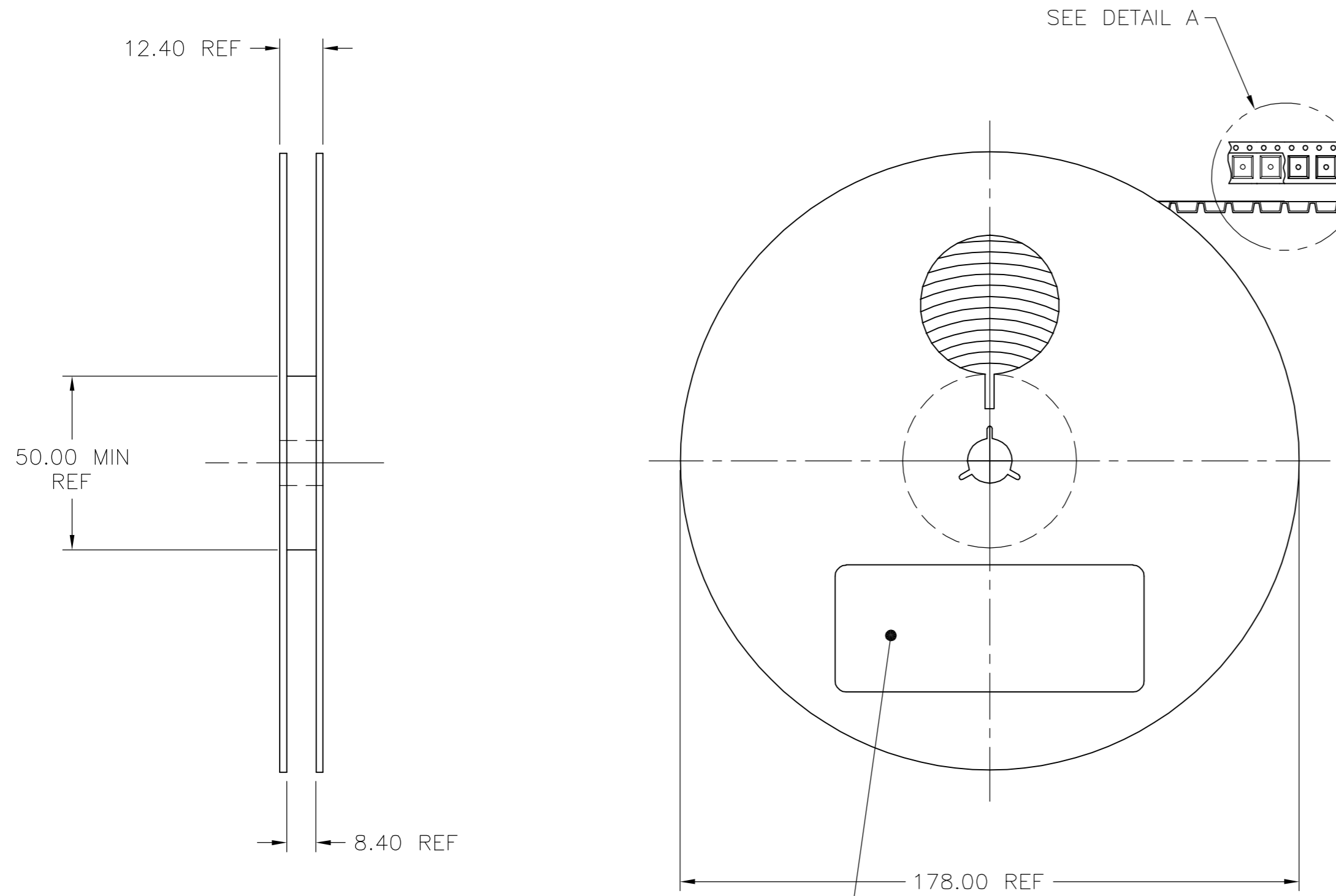


THIS DRAWING IS UNPUBLISHED. RELEASED FOR PUBLICATION  
 © COPYRIGHT BY TYCO ELECTRONICS CORPORATION. ALL RIGHTS RESERVED.

| Loc |     | DIST        |  | REVISIONS                   |         |       |  |
|-----|-----|-------------|--|-----------------------------|---------|-------|--|
| P   | LTR | DESCRIPTION |  | DATE                        | DWN     | APVD  |  |
| AJ  | 17  | C           |  | REVISED PER EC OS14-0016-05 | 27JAN05 | BM KW |  |

1. TAPE, REEL, AND TAPING SHALL MEET THE REQUIREMENTS OF EIA-481-1.
2. EMBOSSED TAPE SHALL BE CONDUCTIVE TYPE.
3. FOR PART ORIENTATION IN TAPE SEE DETAIL A.
4. REEL SHALL CONTAIN 800 PIECES.
5. REEL IDENTIFICATION LABEL SHALL BE PRINTED WITH REEL P/N, CONNECTOR P/N, MANUFACTURER, QTY, AND TAPING DATE AS A MINIMUM.



FOR CONNECTOR DETAIL SEE DRAWING 1055687-1 FOR REF.

DETAIL A  
SCALE 4:1

TAPE NOT SHOWN IN THIS VIEW FOR CLARITY

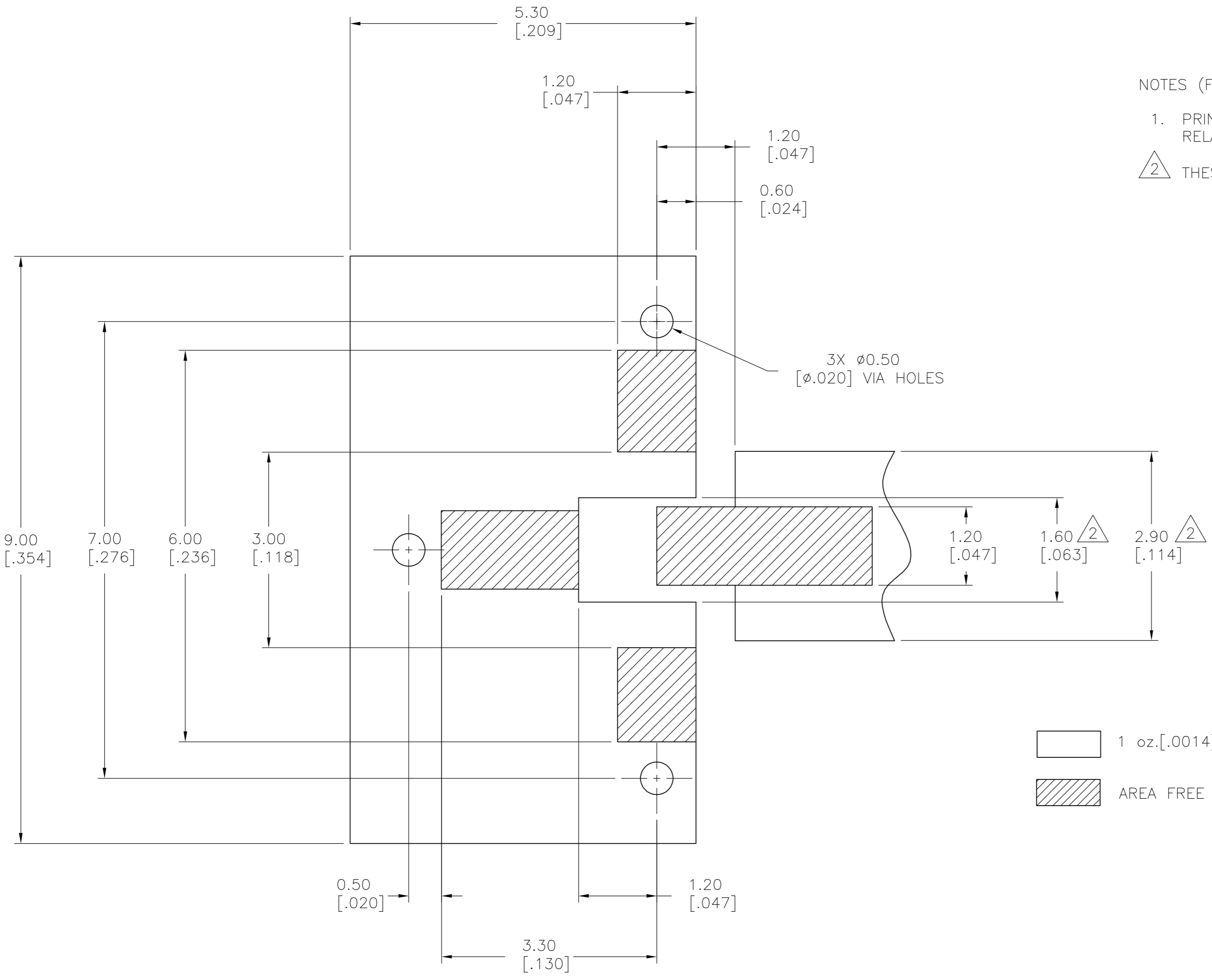
5 REEL IDENTIFICATION LABEL REF

1055688-1  
PART NUMBER

|  |  |                   |         |                            |  |  |               |
|--|--|-------------------|---------|----------------------------|--|--|---------------|
| THIS DRAWING IS A CONTROLLED DOCUMENT. |  | DWN<br>P. RESNICK | 12MAY92 | <b>tyco</b><br>Electronics |  | Tyco Electronics Corporation<br>Harrisburg, Pa 17105-3608              |               |
| DIMENSIONS:<br>mm[INCHES]              |  | CHK               | APVD    | NAME                       |  | TAPE AND REEL PACKAGING, SSMT PLUG,<br>178mm REEL (800 PARTS PER REEL) |               |
| TOLERANCES UNLESS OTHERWISE SPECIFIED: |  | PRODUCT SPEC      |         | APPLICATION SPEC           |  | SIZE   | RESTRICTED TO |
| 0 PLC ± -                              |  | -                 |         | -                          |  | A2   | -             |
| 1 PLC ± -                              |  | -                 |         | -                          |  | CAGE CODE  |               |
| 2 PLC ± -                              |  | -                 |         | -                          |  | 00779  |               |
| 3 PLC ± -                              |  | -                 |         | -                          |  | DRAWING NO   |               |
| 4 PLC ± -                              |  | -                 |         | -                          |  | C=1055688  |               |
| ANGLES ± -                             |  | WEIGHT            |         | SCALE                      |  | SHEET  | REV           |
| FINISH                                 |  | -                 |         | 3/4:1                      |  | 1 OF 2   | C             |
| MATERIAL                               |  | CUSTOMER DRAWING  |         | SCALE                      |  | SHEET  | REV           |
| -                                      |  | -                 |         | 3/4:1                      |  | 1 OF 2   | C             |

THIS DRAWING IS UNPUBLISHED. RELEASED FOR PUBLICATION  
 © COPYRIGHT BY TYCO ELECTRONICS CORPORATION. ALL RIGHTS RESERVED.

| LOC | DIST | REVISIONS   |      |     |      |
|-----|------|-------------|------|-----|------|
| P   | LTR  | DESCRIPTION | DATE | DWN | APVD |
| AJ  | 17   | SEE SHEET 1 | -    | -   | -    |



NOTES (FOR PCB LAYOUT ONLY):

- PRINTED WIRING BOARD MATERIAL: GLASS EPOXY. FR-4 OR SIMILAR, RELATIVE PERMITTIVITY: 4.8oz. COPPER CLAD BOTH SIDES.
- △ THESE DIMENSIONS VALID FOR 1.60[.062] BOARD THICKNESS.

RECOMMENDED MOUNTING PATTERN FOR MICROSTRIP LINE

|  |  |                   |         |  |  |   |  |
|--|--|-------------------|---------|--|--|---|--|
| THIS DRAWING IS A CONTROLLED DOCUMENT. |  | DWN<br>P. RESNICK | 12MAY92 | <b>tyco</b><br>Electronics   |  | Tyco Electronics Corporation<br>Harrisburg, Pa 17105-3608 |  |
| DIMENSIONS:<br>mm[INCHES]              |  | CHK               | APVD    | NAME<br>TAPE AND REEL PACKAGING, SSMT PLUG,<br>178mm REEL (800 PARTS PER REEL) |  |   |  |
| TOLERANCES UNLESS OTHERWISE SPECIFIED: |  | PRODUCT SPEC      |         | SIZE<br>A2   |  |   |  |
| 0 PLC ± -                              |  | APPLICATION SPEC  |         | CAGE CODE<br>00779   |  | DRAWING NO<br>C=1055688                                   |  |
| 1 PLC ± -                              |  | WEIGHT            |         | RESTRICTED TO  |  | -   |  |
| 2 PLC ± -                              |  | CUSTOMER DRAWING  |         | SCALE<br>20:1  |  | SHEET<br>2 OF 2   |  |
| 3 PLC ± -                              |  | FINISH            |         | REV<br>C   |  |   |  |
| 4 PLC ± -                              |  |                   |         |  |  |   |  |
| ANGLES ± -                             |  |                   |         |  |  |   |  |
| MATERIAL                               |  |                   |         |  |  |   |  |



Компания «ЭлектроПласт» предлагает заключение долгосрочных отношений при поставках импортных электронных компонентов на взаимовыгодных условиях!

Наши преимущества:

- Оперативные поставки широкого спектра электронных компонентов отечественного и импортного производства напрямую от производителей и с крупнейших мировых складов;
- Поставка более 17-ти миллионов наименований электронных компонентов;
- Поставка сложных, дефицитных, либо снятых с производства позиций;
- Оперативные сроки поставки под заказ (от 5 рабочих дней);
- Экспресс доставка в любую точку России;
- Техническая поддержка проекта, помощь в подборе аналогов, поставка прототипов;
- Система менеджмента качества сертифицирована по Международному стандарту ISO 9001;
- Лицензия ФСБ на осуществление работ с использованием сведений, составляющих государственную тайну;
- Поставка специализированных компонентов (Xilinx, Altera, Analog Devices, Intersil, Interpoint, Microsemi, Aeroflex, Peregrine, Syfer, Eurofarad, Texas Instrument, Miteq, Cobham, E2V, MA-COM, Hittite, Mini-Circuits, General Dynamics и др.);

Помимо этого, одним из направлений компании «ЭлектроПласт» является направление «Источники питания». Мы предлагаем Вам помощь Конструкторского отдела:

- Подбор оптимального решения, техническое обоснование при выборе компонента;
- Подбор аналогов;
- Консультации по применению компонента;
- Поставка образцов и прототипов;
- Техническая поддержка проекта;
- Защита от снятия компонента с производства.



#### Как с нами связаться

**Телефон:** 8 (812) 309 58 32 (многоканальный)

**Факс:** 8 (812) 320-02-42

**Электронная почта:** [org@eplast1.ru](mailto:org@eplast1.ru)

**Адрес:** 198099, г. Санкт-Петербург, ул. Калинина, дом 2, корпус 4, литера А.