

PRODUCT NO.

10042867-**-MB(ST)****

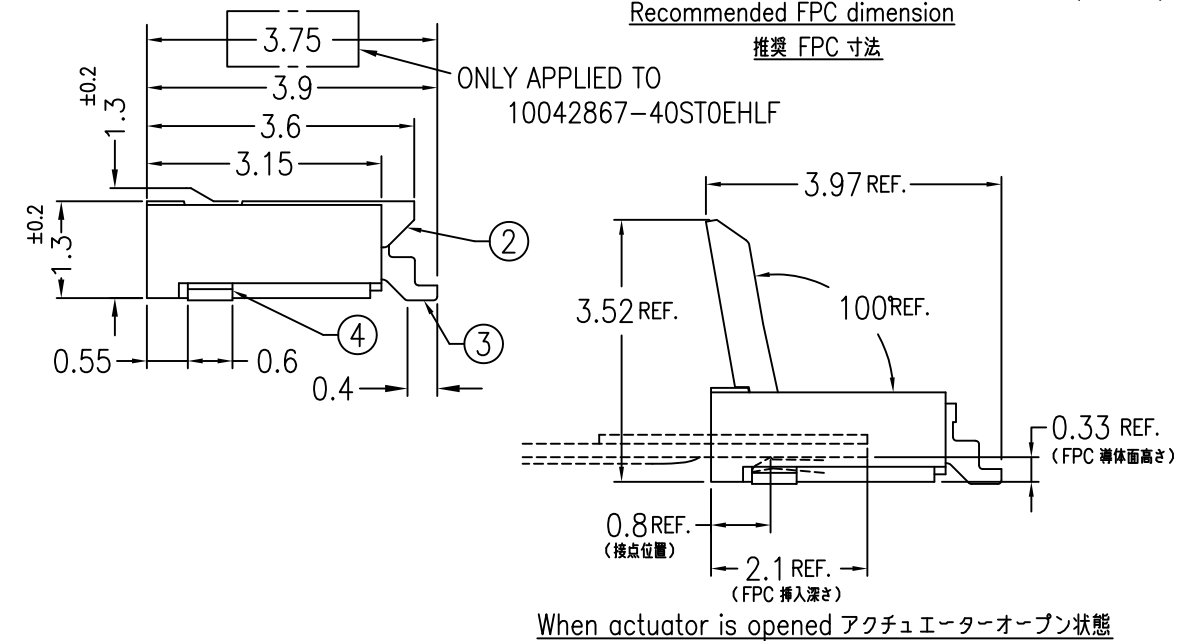
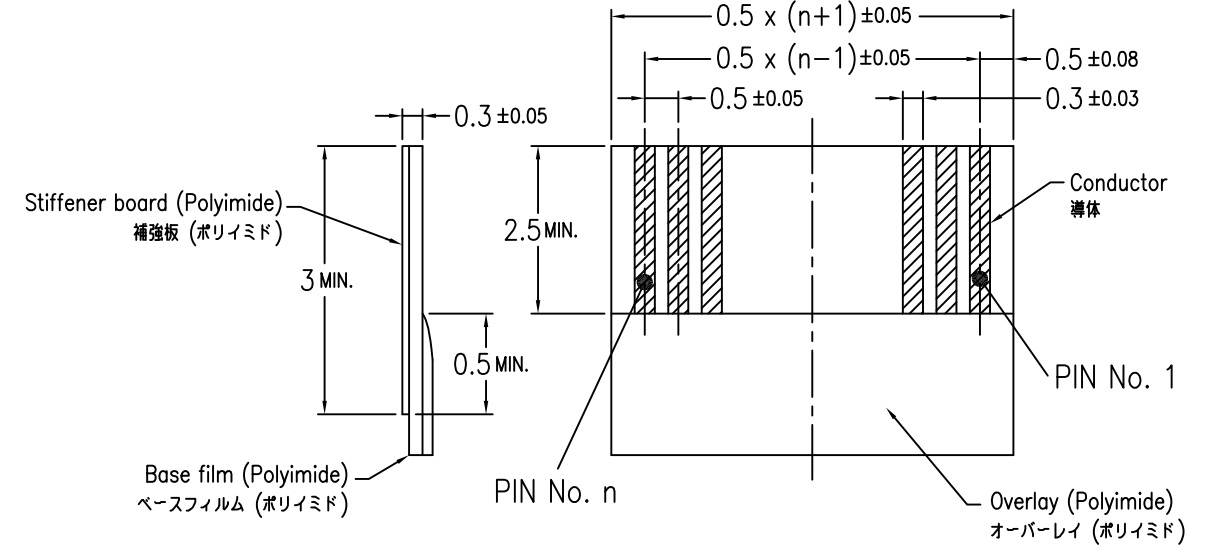
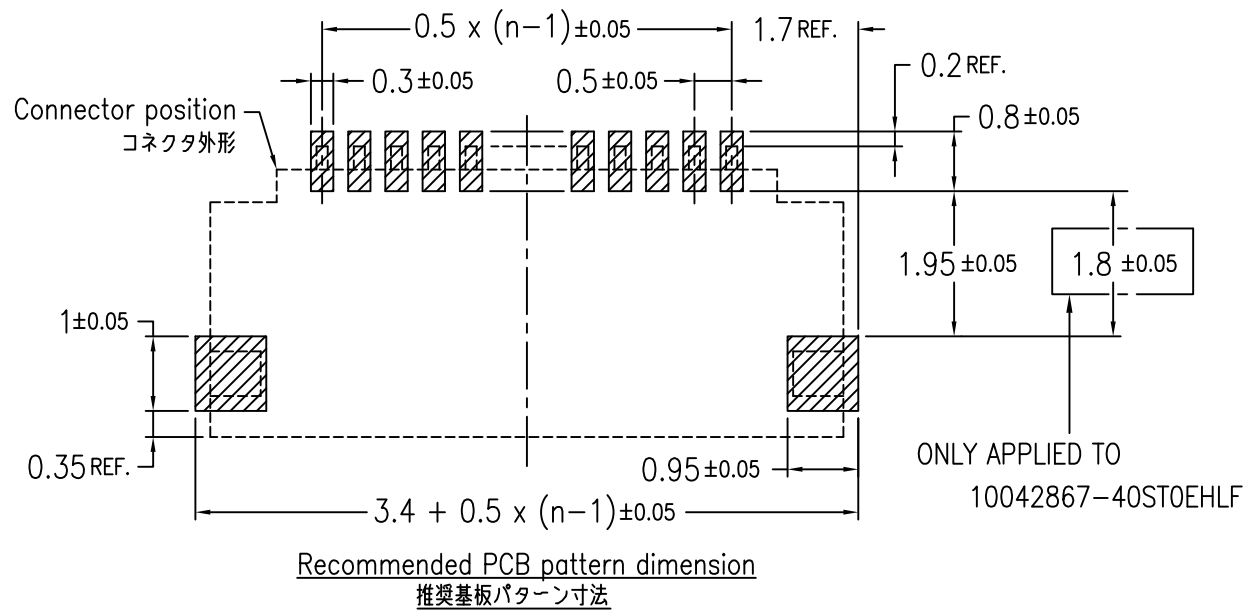
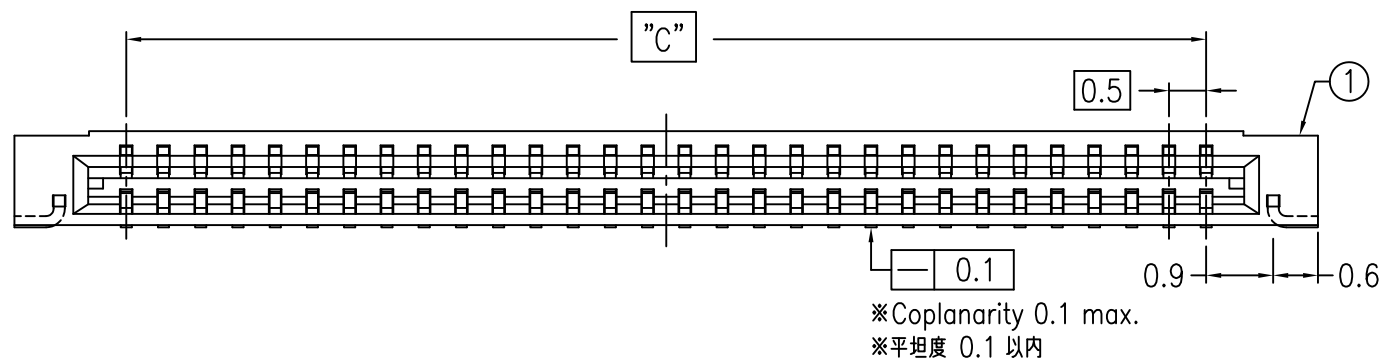
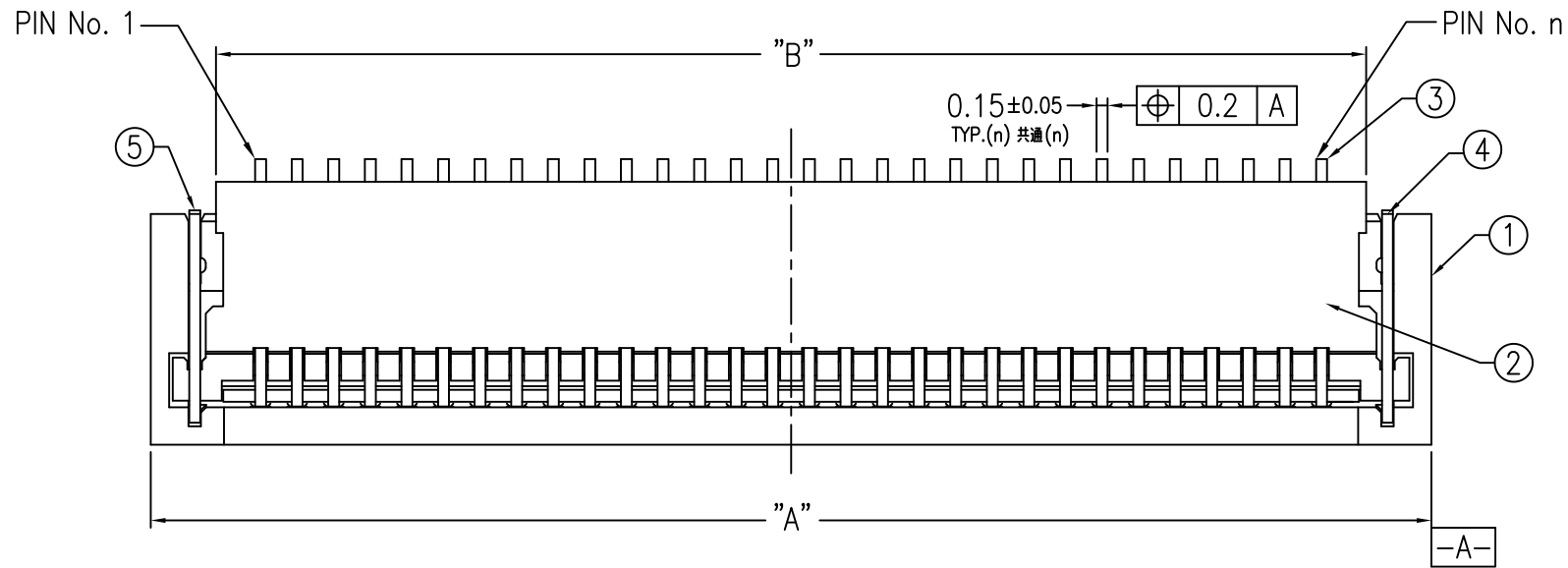
CONNECTOR ASSY

Note

- "n" SHOWS THE NUMBER OF CONTACTS.
- THIS PRODUCT MEETS EUROPEAN UNION DIRECTIVES AND OTHER COUNTRY REGULATIONS AS DESCRIBED IN GS-22-008.
- THIS HOUSING WILL WITHSTAND EXPOSURE TO 260DegC PEAK TEMPERATURE FOR 10 SECONDS IN A CONVECTION, INFRARED OR VAPOR PHASE REFLOW OVEN. SEE APPLICATION NOTES/PROCEDURES IF THEY ARE AVAILABLE.

注記

- n は極数を示す。
- 本製品は、GS-22-008に記載されたヨーロッパ連合指令と他国の規制に適合しています。
- 本製品の樹脂部分はリフロー雰囲気260°C、10秒を満足する耐熱性があります。詳細は取扱説明書を参照ください。



| | | | | | | | | | |
|-------------|--|-------------|--|-----------|--|-----------------|--|-------------------------------|--|
| mat'l. code | | surface | | tolerance | | projection | | product family | |
| --- | | ISO 1302 | | ISO 406 | | mm | | 59GF FLEX 0.5 | |
| ltr | | ecn no | | dr | | date | | title | |
| A | | J04-0452 | | N.S | | 12/8/'04 | | ASSEMBLY | |
| J | | J07-0530 | | N.S | | 2007-10-25 | | 0.5mm PITCH CONNECTOR FOR FPC | |
| K | | J08-0342 | | N.S | | 2008-8-21 dr | | VLH Series | |
| L | | J08-0061 | | N.S | | 2010-4-6 engr | | dwg no | |
| M | | J10-0304 | | N.S | | 2010-10-29 chr | | sheet 1 of 3 | |
| N | | ELX-J-23790 | | N.S | | 2016-04-07 appd | | size | |
| sheet | | revision | | N | | N | | A3 | |
| index | | sheet | | 1 | | 2 | | Rev. | |
| | | | | 1 | | 3 | | N | |

PRODUCT NO.

CONNECTOR ASSY

10042867-**MB(ST)**

<P/N composition> <P/N 構成>

10042867- 45 M B 1 LF

- Lead free
鉛フリー品
- Contact point plating variation (1: Au plating)
接点めっきバリエーション (1: 金めっき)
- Reserved NO.
予備番号
- The number of contacts 極数
- Series name
シリーズ名

PARTS TABLE 部品表

| No. | Part name 部品名 | Material 材質 | Finish めっき | Note 備考 |
|-----|--|---|--|--|
| ① | Housing ハウジング | Enter glass fiber LCP resin ガラス繊維入り LCP 樹脂 | — | 色: 乳白色, UL94V-0 Color: Natural, UL94V-0 |
| ② | Actuator アクチュエータ | Enter glass fiber LCP resin ガラス繊維入り LCP 樹脂 | — | 色: 黒, UL94V-0 Color: Black, UL94V-0 |
| ③ | Contact コンタクト | Phosphor bronze りん青銅 | Au plating (Nickel underplating) 金めっき (ニッケル下地めっき) | ニッケルダム有り With Ni dam on the contact |
| ④ | Fitting nail (Right side) 補強金具 (右側) | Copper Alloy 銅合金 | Tin alloy plating (Nickel underplating) スズ合金めっき (ニッケル下地めっき) | — |
| ⑤ | Fitting nail (Left side) 補強金具 (左側) | Copper Alloy 銅合金 | Tin alloy plating (Nickel underplating) スズ合金めっき (ニッケル下地めっき) | — |

| | | | | | | | | | | | |
|-----------------|-------------------|---------|---------|---------|--------------------------|--------------------------|------------------|-------------------|------------------|---|------------------|
| Au | YES | 24.5 | 25.72 | 27.5 | 1 | 1 | 50 | 1 | 1 | ↑ | -50MB1LF |
| | YES | 22.0 | 23.22 | 25.0 | 1 | 1 | 45 | 1 | 1 | | -45MB1LF |
| | YES | 19.5 | 20.72 | 22.5 | 1 | 1 | 40 | 1 | 1 | | -40ST1LF |
| | YES | 19.5 | 20.72 | 22.5 | 1 | 1 | 40 | 1 | 1 | | 10042867-40MB1LF |
| CONTACT PLATING | TOOLING AVAILABLE | DIM "C" | DIM "B" | DIM "A" | ⑤ FITTING NAIL(L) QTY | ④ FITTING NAIL(R) QTY | ③ CONTACT QTY | ② ACTUATOR QTY | ① HOUSING QTY | | PRODUCT NO. |

| mat'l. code | | surface | | tolerance | | projection | | product family | |
|-------------|----------------|----------|------------|---------------------------------------|----------|------------|-----------|----------------|-------------------------------|
| --- | | ISO 1302 | | ISO 406 | | mm | | 59GF FLEX 0.5 | |
| ltr | ecn no | dr | date | tolerances unless otherwise specified | | mm | | title | |
| A | J04-0452 | N.S | 12/8/'04 | angles | linear | 0.X ±0.3 | 0.XX ±0.3 | 0.XXX ±0.3 | ASSEMBLY |
| J | J07-0530 | N.S | 2007-10-25 | ±2' | | | | | 0.5mm PITCH CONNECTOR FOR FPC |
| K | J08-0342 | N.S | 2008-8-21 | dr | N.SASAME | 2016-04-07 | | | VLH Series |
| L | J08-0061 | N.S | 2010-4-6 | enr | N.SASAME | 2016-04-07 | | | sheet 2 of 3 |
| M | J10-0304 | N.S | 2010-10-29 | chr | H.SUZUKI | 2016-04-07 | | | 10042867 |
| N | ELX-J-23790 | N.S | 2016-04-07 | appd | Y.KAMEDA | 2016-04-07 | | | A3 |
| sheet index | revision sheet | | | | | | | | type Product Customer Drawing |
| | | | | | | | | | Rev. N |



© 2016 AFCI

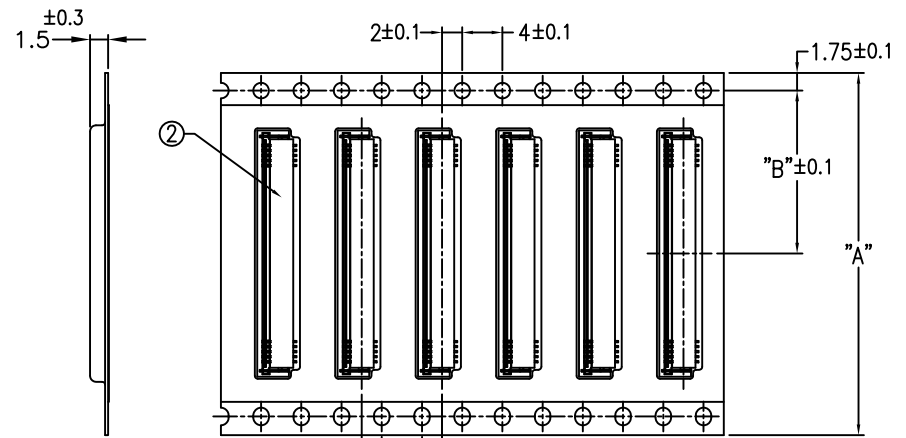
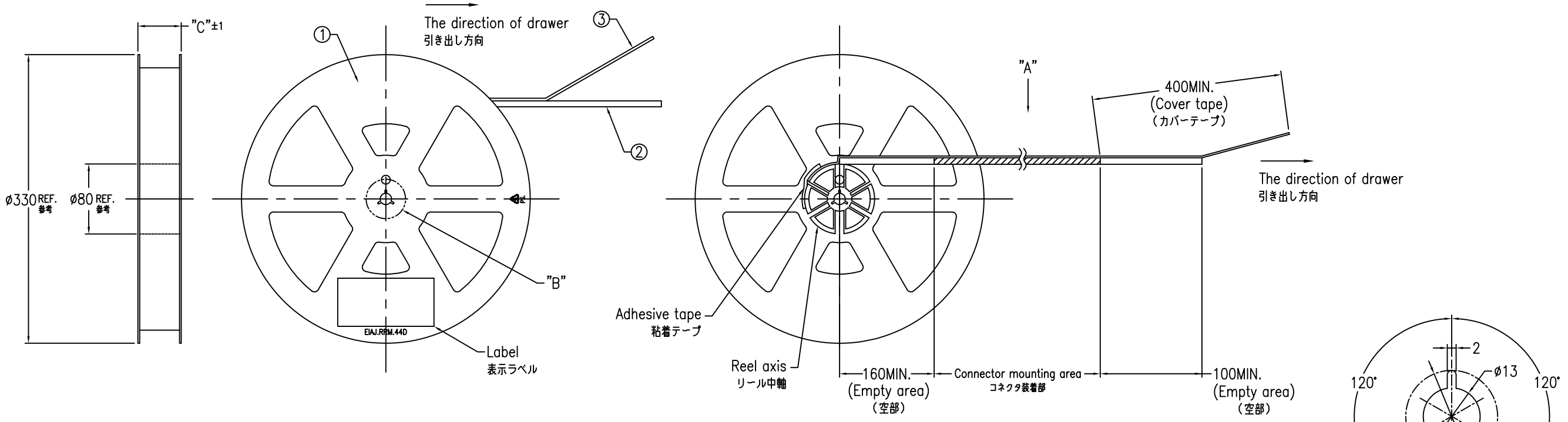


| PRODUCT NO. | DIM "A" | DIM "B" | DIM "C" | DIM "D" | CONTACT PLATING | CONNECTOR QTY. (Emboss PITCH) | TOOLING AVAILABLE |
|--------------------|---------|---------|---------|---------|-----------------|-------------------------------|-------------------|
| 10042867-40MB10ELF | 44 | 20.2 | 49.5 | 8 | Au | 4500 (8mm) | YES |
| 10042867-40STOEHLF | | | | | | | YES |
| 10042867-45MB10ELF | | | | | | | YES |
| 10042867-50MB10ELF | | | | | | YES | |
| 10042867-45MB1E9LF | | | | | | 500 (8mm) | YES |
| 10042867-50MB1E9LF | | | | | | 500 (8mm) | YES |
| 10042867-50MB15ELF | 44 | 20.2 | 49.5 | 12 | Au | 3000 (12mm) | YES |

NOTE
 4. THIS ARTICLE CARRIES OUT THE EMBOSS TAPE PACKAGE OF THE 0.5mm PITCH FPC CONNECTOR.
 5. THE SHAPE AND DIMENSION OF THIS ARTICLE ARE BASED ON JIS C 0806. (TAPING OF ELECTRONIC PARTS (SURFACE MOUNTED DEVICE))
 6. PEELING STRENGTH MUST BE 0.1N TO 1.3N AT THE SPEED FOR 300mm/MINUTE.

注記
 4. 本品は 0.5mm ピッチ FPC 用コネクタをエンボステープ梱包したものである。
 5. 本品の形状及び寸法規定は JIS C 0806 (電子部品のテーピング (表面実装部品)) に準拠する。
 6. カバーテープの剥離強度は0.1~1.3Nとする。(毎分 300mm の速度)

| No. | Part name 部品名 | Material 材質 | QTY. | Note 備考 |
|-----|----------------------------------|-----------------------|------|---|
| ① | The reel for packaging 梱包用リール | Polystyrene ポリスチレン | 1 | Color : White, Electrification prevention processing 色 : 白、帯電防止処理品 |
| ② | Emboss tape エンボステープ | PET | 1 | Electrification prevention processing 帯電防止処理品 |
| ③ | Cover tape カバーテープ | Polyester ポリエステル | 1 | |
| ④ | Connector コネクタ | See sheet 1 | 4500 | APPLIED FOR 8mm PITCH EMBOS TAPE |
| | | | 500 | |
| | | | 3000 | APPLIED FOR 12mm PITCH EMBOS TAPE |



VIEW "A" (N.S.) 矢視 "A" (N.S.)

<P/N composition> <P/N 構成>

10042867-45MB10ELF

- Lead free
鉛フリー品
- Packaging form (OE : 8mm emboss pitch, Plastic reel・Embossing tape package)
梱包形態 (OE : 8mmエンボス穴ピッチ、プラスチックリール・エンボステープ梱包)
- Packaging form (E9 : 500pcs with 8mm emboss pitch, Plastic reel・Embossing tape package)
梱包形態 (E9 : 500個入り8mmエンボス穴ピッチ、プラスチックリール・エンボステープ梱包)
- Refer to connector drawing (Sheet 2).
コネクタ図面参照 (Sheet 2)

EMBOSS PACKAGE

| | | | | | | | | | |
|-------------|--|-------------|--|-----------|--|------------|--|-------------------------------|--|
| mat'l. code | | surface | | tolerance | | projection | | product family | |
| --- | | ISO 1302 | | ISO 406 | | mm | | 59GF FLEX 0.5 | |
| ltr | | ecn no | | dr | | date | | title | |
| A | | J04-0452 | | N.S. | | 12/8/'04 | | ASSEMBLY | |
| J | | J07-0530 | | N.S. | | 2007-10-25 | | 0.5mm PITCH CONNECTOR FOR FPC | |
| K | | J08-0342 | | N.S. | | 2008-8-21 | | VLH Series | |
| L | | J08-0061 | | N.S. | | 2010-4-6 | | dwg no | |
| M | | J10-0304 | | N.S. | | 2010-10-29 | | sheet 3 of 3 | |
| N | | ELX-J-23790 | | N.S. | | 2016-04-07 | | size | |
| sheet | | revision | | | | | | A3 | |
| index | | sheet | | | | | | type | |
| | | | | | | | | Product Customer Drawing | |
| | | | | | | | | Rev. | |
| | | | | | | | | N | |



Компания «ЭлектроПласт» предлагает заключение долгосрочных отношений при поставках импортных электронных компонентов на взаимовыгодных условиях!

Наши преимущества:

- Оперативные поставки широкого спектра электронных компонентов отечественного и импортного производства напрямую от производителей и с крупнейших мировых складов;
- Поставка более 17-ти миллионов наименований электронных компонентов;
- Поставка сложных, дефицитных, либо снятых с производства позиций;
- Оперативные сроки поставки под заказ (от 5 рабочих дней);
- Экспресс доставка в любую точку России;
- Техническая поддержка проекта, помощь в подборе аналогов, поставка прототипов;
- Система менеджмента качества сертифицирована по Международному стандарту ISO 9001;
- Лицензия ФСБ на осуществление работ с использованием сведений, составляющих государственную тайну;
- Поставка специализированных компонентов (Xilinx, Altera, Analog Devices, Intersil, Interpoint, Microsemi, Aeroflex, Peregrine, Syfer, Eurofarad, Texas Instrument, Miteq, Cobham, E2V, MA-COM, Hittite, Mini-Circuits, General Dynamics и др.);

Помимо этого, одним из направлений компании «ЭлектроПласт» является направление «Источники питания». Мы предлагаем Вам помощь Конструкторского отдела:

- Подбор оптимального решения, техническое обоснование при выборе компонента;
- Подбор аналогов;
- Консультации по применению компонента;
- Поставка образцов и прототипов;
- Техническая поддержка проекта;
- Защита от снятия компонента с производства.



Как с нами связаться

Телефон: 8 (812) 309 58 32 (многоканальный)

Факс: 8 (812) 320-02-42

Электронная почта: org@eplast1.ru

Адрес: 198099, г. Санкт-Петербург, ул. Калинина, дом 2, корпус 4, литера А.